

Technik und Preise  
Gültig für das Modelljahr 2012



Das Auto.

# Der Golf



## Modelle

Modelle mit Ottomotor		Getriebe	Türen	Leistung kW (PS)	Preis in €
Golf Trendline		5-Gang	2	59 (80)	16.975,-
	TSI	5-Gang	2	63 (85)	17.450,-
	TSI	7-Gang-Doppelkupplungsgetriebe DSG	2	63 (85)	19.625,-
	TSI	6-Gang	2	77 (105)	18.925,-
	TSI	7-Gang-Doppelkupplungsgetriebe DSG	2	77 (105)	20.750,-
	TSI BlueMotion Technology	6-Gang	2	77 (105)	19.325,-
	TSI BlueMotion Technology	7-Gang-Doppelkupplungsgetriebe DSG	2	77 (105)	21.150,-

Modelle mit Dieselmotor		Getriebe	Türen	Leistung kW (PS)	Preis in €
Golf Trendline	TDI	5-Gang	2	77 (105)	21.125,-
	TDI	7-Gang-Doppelkupplungsgetriebe DSG	2	77 (105)	23.300,-
	TDI BlueMotion Technology	5-Gang	2	77 (105)	21.525,-
	TDI BlueMotion Technology	7-Gang-Doppelkupplungsgetriebe DSG	2	77 (105)	23.700,-

Modell mit bivalentem Antriebskonzept (Betrieb mit Autogas [LPG] oder Benzin)		Getriebe	Türen	Leistung kW (PS)	Preis in €
Golf Trendline	BiFuel <sup>1)</sup>	5-Gang	2 <sup>2)</sup>	75 (102) 72 (98)	21.275,-

## Ausstattungsübersicht

### Ausstattung des Golf Trendline

<b>Exterieur und Räder</b>	- 4 Stahlräder 6 J x 15 mit Radvollblenden, Reifen 195/65 R 15 (bei BlueMotion Technology rollwiderstandsoptimiert)
	- Außenspiegelgehäuse und Türgriffe in Wagenfarbe
	- Blinkleuchten seitlich in die Außenspiegel integriert
	- Halogen-Hauptscheinwerfer und Blinkleuchten unter gemeinsamer Klarglasabdeckung
	- Karosserie verzinkt
	- Kühlergrill schwarz
	- Lufteinlassgitter schwarz
	- Scheinwerfergehäuse schwarz
	- Stoßfänger in Wagenfarbe
	- Wärmeschutzverglasung grün
<b>Interieur</b>	- 2 Becherhalter vorn und 1 hinten
	- Ablagefach am Dachhimmel
	- Ablagefächer in den Türen (vorn mit Halterung für 1,5-l-Flaschen)
	- Chromzierringe an den Instrumenten im Kombi-Instrument und an den Ausströmern
	- Dekoreinlagen „Titan“ für Instrumententafel und Türverkleidungen
	- Einstiegsilfe „Easy Entry“ (nur bei 2-Türer)

<sup>1)</sup> In der ersten Zeile stehen die Werte der Leistung im Benzinbetrieb und in der zweiten Zeile im Autogasbetrieb.

<sup>2)</sup> Dieses Modell ist nur in Verbindung mit 4 Türen bestellbar!

Die angegebenen Preise inkl. 19 % MwSt. sind unverbindliche Preisempfehlungen der Volkswagen AG ab Werk ohne Überführungskosten.

Alle aufgeführten Motoren entsprechen der Emissionsklasse Euro 5 und erhalten die grüne Feinstaubplakette.

Informationen zu Kraftstoffverbräuchen und CO<sub>2</sub>-Emissionen finden Sie auf den Motorensseiten 24-29.

4MOTION®, BlueMotion®, DSG®, TDI® und TSI® sind eingetragene Marken der Volkswagen AG und anderer Unternehmen der Volkswagen Gruppe in Deutschland sowie in weiteren Ländern. Die Tatsache, dass ein Zeichen in diesem Dokument nicht mit ® versehen ist, kann nicht so ausgelegt werden, dass dieses Zeichen keine eingetragene Marke ist und/oder dass dieses Zeichen ohne vorherige schriftliche Zustimmung der Volkswagen Aktiengesellschaft verwendet werden könnte.

iPod ist eine eingetragene Marke von Apple Computer International.

Unsere Fahrzeuge sind serienmäßig mit Sommerreifen ausgestattet. Seit dem 04.12.2010 sind Sie in der Bundesrepublik Deutschland gesetzlich verpflichtet,

Ihr Fahrzeug bei Glatteis, Schneeglätte, Schneematsch, Eis- oder Reifglätte mit M+S Reifen oder Ganzjahresreifen auszustatten. Ihr Volkswagen Partner informiert Sie gern.

Alle Angaben entsprechen den zum Zeitpunkt der Drucklegung vorhandenen Kenntnissen und basieren auf den Merkmalen des deutschen Marktes.

## Ausstattungsübersicht

<b>Interieur</b> (Fortsetzung)	- Fahrersitz mit Höheneinstellung
	- Gepäckraumabdeckung
	- Gepäckraumauskleidung mit zusätzlichem Fach rechts (nur bei 4MOTION)
	- Handschuhfach mit Kühlmöglichkeit, beleuchtet und abschließbar
	- Lenkrad (3 Speichen)
	- Nichtraucher Ausführung: Ablagefach und Steckdose anstelle Aschenbecher und Zigarettenanzünder vorn
	- Rücksitzbank ungeteilt, Lehne asymmetrisch geteilt umklappbar
	- Schalthebelknauf in Leder (nur bei 4MOTION)
	- Sitzbezüge in Stoff, Dessin „Roxy“
	- Wegfahrsperre elektronisch
<b>Sicherheit</b>	- 3 Dreipunkt-Automatiksicherheitsgurte hinten
	- 3 Kopfstützen hinten, an den äußeren Sitzplätzen absenkbar
	- Airbag für Fahrer und Beifahrer mit Beifahrerairbag-Deaktivierung inkl. Knieairbag auf der Fahrerseite
	- Dreipunkt-Automatiksicherheitsgurte vorn mit Höheneinstellung und Gurtstraffer
	- Elektronisches Stabilisierungsprogramm mit Gegenlenkunterstützung inkl. Antiblockiersystem (ABS) mit Bremsassistent, Antriebsschlupfregelung (ASR), Elektronische Differenzialsperre (EDS), Motorschleppmomentregelung (MSR) und Gespannstabilisierung
	- ISOFIX-Halteösen (Vorrichtung zur Befestigung von 2 Kindersitzen auf der Rücksitzbank)
	- Kopfairbagsystem für Front- und Fondpassagiere inkl. Seitenairbags vorn
	- Rückstrahler in den vorderen Türen (bei 4 Türen auch hinten)
	- Scheibenbremsen vorn und hinten, vorn innenbelüftet
	- Sicherheitsoptimierte Kopfstützen vorn
- Verbandtasche und Warndreieck	
- Wegfahrsperre elektronisch	
<b>Funktion</b>	- 2 Leseleuchten vorn
	- Außenspiegel elektrisch einstell- und separat beheizbar, auf der Fahrerseite asphärisch
	- Berganfahrassistent, verhindert beim Anfahren an Steigungen ein Zurückrollen des Fahrzeugs
	- Doppelton-Signalhorn
	- Fensterheber vorn elektrisch
	- Funkfernbedienung für die Zentralverriegelung, 2 Funkklappschlüssel (Öffnen und Schließen der Fenster und der Gepäckraumklappe über Funkfernbedienung)
	- Gepäckraumbeleuchtung
	- Halterung für Verbandkasten und Warndreieck
	- Heckscheibenwischer mit Intervallschaltung
	- Innenleuchte vorn mit Abschaltverzögerung und Kontaktschaltern an allen Türen
	- Instrumentenbeleuchtung weiß, regelbar; rotes Nachtdesign für Schalter
	- Klimaanlage, individuelle Einstellung von Temperatur, Luftverteilung und Gebläsedrehzahl
	- Kombi-Instrument mit elektronischem Tachometer, Kilometer- und Tageskilometerzähler, Drehzahlmesser
	- Kontrollleuchten und Service-Intervallanzeige
	- Lenksäule mit Höhen- und Längseinstellung
	- Make-up-Spiegel in den Sonnenblenden
	- Multifunktionsanzeige mit Anzeige u. a. von: Außentemperatur, Geschwindigkeitswarnung, durchschnittlichem Verbrauch, Komfort, Durchschnittsgeschwindigkeit, momentanem Verbrauch, Fahrstrecke, Reichweite, Fahrzeit, Service, Gangempfehlung und Uhrzeit
	- Scheibenwischer vorn mit Intervallschaltung
	- Servolenkung elektromechanisch, geschwindigkeitsabhängig geregelt
	- Start-Stopp-System mit Bremsenergie-Rückgewinnung (nur bei BlueMotion Technology)
	- Staub- und Pollenfilter mit Aktivkohleinsatz
	- Tagfahrlicht
	- Tire Mobility Set: 12-Volt-Kompressor und Reifendichtmittel
	- Warnsummer für nicht ausgeschaltetes Licht
	- Warnsummer und -leuchte für nicht angelegte Gurte vorn
	- Zentralverriegelung

## Modelle

Modelle mit Ottomotor		Getriebe	Türen	Leistung kW (PS)	Preis in €
Golf Comfortline		5-Gang	2	59 (80)	18.800,-
	TSI	5-Gang	2	63 (85)	19.200,-
	TSI	7-Gang-Doppelkupplungsgetriebe DSG	2	63 (85)	21.375,-
	TSI	6-Gang	2	77 (105)	20.675,-
	TSI	7-Gang-Doppelkupplungsgetriebe DSG	2	77 (105)	22.500,-
	TSI BlueMotion Technology	6-Gang	2	77 (105)	21.075,-
	TSI BlueMotion Technology	7-Gang-Doppelkupplungsgetriebe DSG	2	77 (105)	22.900,-
	TSI	6-Gang	2	90 (122)	21.575,-
	TSI	7-Gang-Doppelkupplungsgetriebe DSG	2	90 (122)	23.400,-
	TSI	6-Gang	2	118 (160)	23.175,-
	TSI	7-Gang-Doppelkupplungsgetriebe DSG	2	118 (160)	25.000,-

Modelle mit Dieselmotor		Getriebe	Türen	Leistung kW (PS)	Preis in €
Golf Comfortline	TDI	5-Gang	2	77 (105)	22.875,-
	TDI	7-Gang-Doppelkupplungsgetriebe DSG	2	77 (105)	25.050,-
	TDI BlueMotion Technology	5-Gang	2	77 (105)	23.275,-
	TDI BlueMotion Technology	7-Gang-Doppelkupplungsgetriebe DSG	2	77 (105)	25.450,-
	TDI	6-Gang	2	103 (140)	25.125,-
	TDI	6-Gang-Doppelkupplungsgetriebe DSG	2	103 (140)	26.950,-
	TDI BlueMotion Technology	6-Gang	2	103 (140)	25.525,-
	TDI BlueMotion Technology	6-Gang-Doppelkupplungsgetriebe DSG	2	103 (140)	27.350,-
	TDI 4MOTION	6-Gang	2 <sup>1)</sup>	103 (140)	26.850,-

Modelle mit bivalentem Antriebskonzept (Betrieb mit Autogas [LPG] oder Benzin)		Getriebe	Türen	Leistung kW (PS)	Preis in €
Golf Comfortline	BiFuel <sup>2)</sup>	5-Gang	2 <sup>1)</sup>	75 (102)	23.025,-
				72 (98)	

<sup>1)</sup> Dieses Modell ist nur in Verbindung mit 4 Türen bestellbar!

<sup>2)</sup> In der ersten Zeile stehen die Werte der Leistung im Benzinbetrieb und in der zweiten Zeile im Autogasbetrieb. Informationen zu Kraftstoffverbräuchen und CO<sub>2</sub>-Emissionen finden Sie auf den Motoreseiten 24-29.

## Ausstattungsübersicht

### Ausstattung des Golf Comfortline, zusätzlich bzw. abweichend zur Ausstattung des Trendline

<b>Exterieur und Räder</b>	<ul style="list-style-type: none"><li>- 4 Leichtmetallräder „Mugello“ 6 ½ J x 16, Reifen 205/55 R 16 (bei BlueMotion Technology rollwiderstandsoptimiert)</li><li>- Kühlergrill schwarz mit Chromleisten auf den Lamellen</li></ul>
<b>Interieur</b>	<ul style="list-style-type: none"><li>- Ablagefach mit Klappe am Dachhimmel</li><li>- Ablagefächer an den Rückseiten der Vordersitze</li><li>- Beifahrersitz mit Höheneinstellung</li><li>- Chromeinfassung am Lichtdrehschalter</li><li>- Dekoreinlagen „Black Pyramide“ für Instrumententafel und Türverkleidungen</li><li>- Durchlademöglichkeit in der Rücksitzbank inkl. Mittelarmlehne hinten</li><li>- Gepäckraumauskleidung mit zusätzlichem Fach rechts</li><li>- Handbremshebelgriff in Leder</li><li>- Komfortsitze vorn</li><li>- Lederlenkrad (3 Speichen)</li><li>- Lendenwirbelstützen vorn</li><li>- Mittelarmlehne vorn mit Ablagebox, 2 Luftausströmern und 2 Becherhaltern hinten</li><li>- Schalthebelknauf in Leder</li><li>- Sitzbezüge in Stoff, Dessin „Scout“</li><li>- Taschenhaken im Gepäckraum</li><li>- Textilfußmatten vorn und hinten</li></ul>
<b>Sicherheit</b>	<ul style="list-style-type: none"><li>- ParkPilot, akustische Warnsignale bei Hindernissen im Front- und Heckbereich</li></ul>
<b>Funktion</b>	<ul style="list-style-type: none"><li>- 2 Leseleuchten vorn mit Chromeinfassung und 2 hinten</li><li>- 12-V-Steckdose im Gepäckraum</li><li>- Außenspiegel mit Beifahrerspiegelabsenkung</li><li>- Make-up-Spiegel beleuchtet in den Sonnenblenden</li><li>- Radiosystem „RCD 210“</li></ul>

### Ausstattung für den Golf BiFuel, zusätzlich bzw. abweichend zu den jeweiligen Ausstattungslinien Trendline und Comfortline

<b>Funktion</b>	<ul style="list-style-type: none"><li>- Antriebskonzept bivalent (Betrieb wahlweise mit Autogas [LPG] oder Benzin)</li><li>- Behältervolumen des Benzintanks bleibt vollständig erhalten</li><li>- Einfüllstutzen für Autogas (LPG) unter der Tankklappe integriert</li><li>- gasfester Motor</li><li>- (Auto) Gastank in der Reserveradmulde mit einem Fassungsvermögen von ca. 38 l</li><li>- Multifunktionsanzeige „Plus“</li><li>- Schalter für Gas-/Benzinbetrieb</li></ul>
-----------------	--

## Modelle

Modelle mit Ottomotor		Getriebe	Türen	Leistung kW (PS)	Preis in €
Golf Highline	TSI	6-Gang	2	90 (122)	22.700,-
	TSI	7-Gang-Doppelkupplungsgetriebe DSG	2	90 (122)	24.525,-
	TSI	6-Gang	2	118 (160)	24.300,-
	TSI	7-Gang-Doppelkupplungsgetriebe DSG	2	118 (160)	26.125,-

Modelle mit Dieselmotor		Getriebe	Türen	Leistung kW (PS)	Preis in €
Golf Highline	TDI	5-Gang	2	77 (105)	24.000,-
	TDI	7-Gang-Doppelkupplungsgetriebe DSG	2	77 (105)	26.175,-
	TDI	6-Gang	2	103 (140)	26.250,-
	TDI	6-Gang-Doppelkupplungsgetriebe DSG	2	103 (140)	28.075,-
	TDI 4MOTION	6-Gang	2 <sup>1)</sup>	103 (140)	27.975,-

<sup>1)</sup> Dieses Modell ist nur in Verbindung mit 4 Türen bestellbar!  
Informationen zu Kraftstoffverbräuchen und CO<sub>2</sub>-Emissionen finden Sie auf den Motoreseiten 24-29.

## Ausstattungsübersicht

### Ausstattung des Golf Highline, zusätzlich bzw. abweichend zur Ausstattung des Trendline

<b>Exterieur und Räder</b>	<ul style="list-style-type: none"><li>- 4 Leichtmetallräder „Porto“ 7 J x 17, Reifen 225/45 R 17</li><li>- Kühlergrill schwarz mit Chromleisten auf den Lamellen</li><li>- Rückleuchten dunkelrot</li><li>- Stoßfänger in Wagenfarbe mit Chromeinfassung des Lufteinlassgitters</li></ul>
<b>Interieur</b>	<ul style="list-style-type: none"><li>- Ablagefach mit Klappe am Dachhimmel</li><li>- Ablageaschen an den Rückseiten der Vordersitze</li><li>- Beifahrersitz mit Höheneinstellung</li><li>- Chromeinfassung am Lichtdreheschalter, Chrom-Applikationen am Spiegeleinstell- und am Fensterheberschalter</li><li>- Dekoreinlagen „Chrom matt“ für Instrumententafel und Türverkleidungen</li><li>- Durchlademöglichkeit in der Rücksitzbank inkl. Mittelarmlehne hinten</li><li>- Gepäckraumauskleidung mit zusätzlichem Fach rechts</li><li>- Handbremshebelgriff in Leder</li><li>- Lederlenkrad (3 Speichen)</li><li>- Lendenwirbelstützen vorn</li><li>- Mittelarmlehne vorn mit Ablagebox, 2 Luftausströmern und 2 Becherhaltern hinten</li><li>- Schalthebelknauf in Leder</li><li>- Sitzbezüge in Alcantara/Stoff „Dropmag“</li><li>- Sitzmittelbahn in Alcantara</li><li>- Sportsitze vorn</li><li>- Taschenhaken im Gepäckraum</li><li>- Textilfußmatten vorn und hinten</li><li>- Vordersitze beheizbar</li></ul>
<b>Sicherheit</b>	<ul style="list-style-type: none"><li>- Nebelscheinwerfer mit Chromeinfassungen</li><li>- ParkPilot, akustische Warnsignale bei Hindernissen im Front- und Heckbereich</li></ul>
<b>Funktion</b>	<ul style="list-style-type: none"><li>- 2 Leseleuchten vorn mit Chromeinfassung und 2 hinten</li><li>- 12-V-Steckdose im Gepäckraum</li><li>- Außenspiegel mit Beifahrerspiegelabsenkung</li><li>- Klimaanlage „Climatronic“</li><li>- Leuchtweitenregulierung mit statischem Kurvenfahrlicht</li><li>- Make-up-Spiegel beleuchtet in den Sonnenblenden</li><li>- Multifunktionsanzeige „Plus“</li><li>- Radiosystem „RCD 210“</li><li>- Scheibenwaschdüsen vorn automatisch beheizt</li><li>- Scheinwerfer-Reinigungsanlage</li><li>- Warnleuchte für Waschwasserstand</li></ul>

## Modell

Modell mit Dieselmotor	Getriebe	Türen	Leistung kW (PS)	Preis in €	
<b>Golf BlueMotion</b>	TDI BlueMotion	5-Gang	2	77 (105)	22.150,-

## Ausstattungsübersicht

### Ausstattung des Golf BlueMotion, zusätzlich bzw. abweichend zur Ausstattung des Trendline

<b>Exterieur und Räder</b>	- 4 Leichtmetallräder „Wellington“ 6 ½ J x 15 - Reifen 195/65 R 15, rollwiderstandsoptimiert - Heckspoiler in Wagenfarbe - Rückleuchten dunkelrot - Stoßfänger vorn und Schwellerverbreiterung in sportlichen Design
<b>Interieur</b>	- Chromeinfassung am Lichtdreheschalter, Chrom-Applikationen am Spiegeleinstell- und am Fensterheberschalter - Sitzbezüge in Stoff, Dessin „Scout“
<b>Funktion</b>	- Sportfahrwerk - Start-Stopp-System mit Bremsenergie-Rückgewinnung

## Sonderausstattungen für Golf BlueMotion

	Preis in €	
<b>4 Türen</b>	785,-	
..., inkl. Fensterheber hinten elektrisch	990,-	
<b>Fahrerassistenzsysteme</b>		
Geschwindigkeitsregelanlage	205,-	
ParkPilot	545,-	
Parklenkassistent „Park Assist“ inkl. ParkPilot	655,-	
<b>Klimaanlage</b>	„Climatronic“	360,-
<b>Lenkräder</b>		
Lederlenkrad (3 Speichen) inkl. Schalthebelknopf und Handbremshebelgriff in Leder	175,-	
Multifunktions-Lederlenkrad (3 Speichen)	355,-	
<b>Mittelarmlehne</b>	vorn	140,-

Informationen zu Kraftstoffverbräuchen und CO<sub>2</sub>-Emissionen finden Sie auf den Motorensseiten 24-29.

## Sonderausstattungen für Golf BlueMotion

		Preis in €
<b>Multifunktionsanzeige „Plus“</b>		60,-
<b>Multimediasystem</b>	Multimediabuchse MEDIA-IN	315,-
	..., mit iPod-/iPhone-Adapterkabel	335,-
<b>Radio- und Navigationssysteme</b>	Radiosystem „RCD 210“ , 2 x 20 Watt, 4 Lautsprecher	490,-
	Radiosystem „RCD 310“ , 4 x 20 Watt, 8 Lautsprecher	660,-
	..., für Navigationsfunktion „RNS 310“	660,-
	Navigationsfunktion „RNS 310“ (für „RCD 310“)	515,-
	Radiosystem „RCD 510“ , 4 x 20 Watt, 8 Lautsprecher	985,-
	Radio-Navigationssystem „RNS 510“ , 4 x 20 Watt, 8 Lautsprecher	2.715,-
<b>Raucherausführung</b>		20,-
<b>Räder/Reifen</b>	Reifenkontrollanzeige	60,-
<b>Räder/Reifen - Winterräder</b> (zusätzlich)	4 Stahlräder 6 J x 15	525,-
<b>Scheiben</b>	Seitenscheiben hinten und Heckscheibe abgedunkelt, zu 65 % lichtabsorbierend	215,-
<b>Scheinwerfer</b>	Nebelscheinwerfer mit Chromeinfassung	185,-
	Rückleuchten in LED-Technik, dunkelrot	365,-
	(nur in Verbindung mit Nebelscheinwerfern und Kennzeichenbeleuchtung in LED-Technik bestellbar)	
<b>Schließsystem</b>	Schlüsselloses Schließ- und Startsystem „Keyless Access“	365,-
<b>Sitze</b>	Beifahrersitz mit Höheneinstellung	120,-
	Lendenwirbelstützen vorn	165,-
<b>Telefone</b>	Mobiltelefonvorbereitung	290,-
	Mobiltelefonvorbereitung „Plus“	430,-
	Mobiltelefonvorbereitung „Premium“	465,-
	Nokia 2323 classic inkl. Mobiltelefon-Ladeschale	195,-
	Nokia 2323 classic inkl. 12-V-Ladekabel	115,-
	Nokia 6303i classic Volkswagen Edition inkl. Mobiltelefon-Ladeschale	300,-
	Nokia 6303i classic Volkswagen Edition inkl. 12-Volt-Ladekabel	220,-
<b>Winterpaket</b>		420,-

Hinweis: Die Bestellkombination Winterpaket mit Nebelscheinwerfern ist nicht möglich.  
Die genaue Beschreibung der Golf BlueMotion Sonderausstattungen finden Sie auf den folgenden Sonderausstattungsseiten.

## Sonderausstattungen

		Preis in €	Trendline	Comfortline	Highline
<b>„Sonderpakete“</b>	<b>„Business“-Paket</b>	855,-	○		
	- 2 Leuchten im Fußraum vorn				
	- Fahrlichtschaltung automatisch mit „Leaving home“-Funktion und manueller „Coming home“-Funktion				
	- Gepäcknetz und Gepäckraumabdeckung mit Netz				
	- Innenspiegel automatisch abblendend				
	- Mobiltelefonvorbereitung „Plus“				
	- Regensensor				
	- Scheibenwaschdüsen vorn automatisch beheizt				
	- Scheinwerfer-Reinigungsanlage				
	- Schubladen unter den Vordersitzen				
	- Vordersitze beheizbar				
	- Warnleuchte für Waschwasserstand				
	..., für Comfortline	785,-		○	
	..., für Highline	495,-			○
	<b>„Highline Plus“-Paket</b>	575,-			○
- Bi-Xenon-Scheinwerfer für Abblend- und Fernlicht					
- Kennzeichenbeleuchtung in LED-Technik					
- Leuchtweitenregulierung dynamisch, mit dynamischen und statischem Kurvenfahrlicht					
- Multifunktionsanzeige „Premium“ mit mehrfarbigem Display					
- Scheinwerfer-Reinigungsanlage					
- Seitenscheiben hinten und Heckscheibe abgedunkelt, zu 65 % lichtabsorbierend					
- Warnleuchte für Waschwasserstand					
(nur in Verbindung mit Radio-Navigationssystem „RNS 510“ und nicht in Verbindung mit „Technik“-Paket bestellbar)					
<b>„Technik“-Paket</b>	225,-	○			
- Diebstahlwarnanlage „Plus“					
- Geschwindigkeitsregelanlage					
- Mittelarmlehne vorn					
- Multimediabuchse MEDIA-IN mit USB-Adapterkabel					
- Reifenkontrollanzeige					
..., für Comfortline und Highline	290,-		○	○	
(für Highline: nicht in Verbindung mit „Highline Plus“-Paket bestellbar; nur in Verbindung mit Radio-Navigationssystem „RNS 310“ oder „RNS 510“ bestellbar)					
<b>4 Türen</b>		785,-	○	○	○
..., inkl. Fensterheber hinten elektrisch		990,-	○	○	○
<b>Ablagenpaket</b>	- Gepäcknetz und Gepäckraumabdeckung mit Netz	107,-		○	○
	- Schubladen unter den Vordersitzen				
	(nicht in Verbindung mit Sportsitzen vorn elektrisch bestellbar)				
	Umfang wie oben, jedoch zusätzlich mit	205,-	○		
	- Beifahrersitz mit Höheneinstellung				
	..., in Verbindung mit Sportpaket „Pescara“	107,-	○		
<b>Airbags</b>	<b>Seitenairbags und Gurtstraffer hinten inkl. Warnton und -leuchte für nicht angelegte Gurte</b>	350,-	○	○	○
	Seitenairbags und Gurtstraffer für die äußeren Rücksitze zusätzlich zum bereits serienmäßigen Kopfairbagsystem für Front- und Fondpassagiere				
	inkl. Seitenairbags und Gurtstraffer vorn				
	(nur in Verbindung mit 4 Türen bestellbar)				

○ = Sonderausstattung gegen Mehrpreis

## Sonderausstattungen

		Preis in €	Trendline	Comfortline	Highline
<b>Anhängevorrichtung</b>	abnehmbar	740,-	○	○	○
<b>Dachsystem</b>	Schiebe-/Ausstell-Glasdach elektrisch	900,-	○	○	○
<b>Designpakete</b>	<b>Designpaket „White“</b> - Dachhimmel schwarz - Lederlenkrad, Schalthebelknopf und Handbremshebelgriff mit Ziernähten in Art Grey - Pedale in Alu-Optik (nur in Verbindung mit Außenfarbe Candy-Weiß bestellbar; für Trendline nur in Verbindung mit Lederlenkrad und Textilfußmatten bestellbar; nicht in Verbindung mit Sondermodellen, BlueMotion und R-Line „Plus“ bestellbar)	150,-	○	○	○
<b>Diebstahlwarnanlage „Plus“</b>	mit Innenraumüberwachung, bordspannungsunabhängigem Back-up-Horn, und Abschleppschutz (wahlweise mit Einzeltüröffnung bestellbar)	285,-	○	○	○
<b>Fahrerassistenzsysteme</b>	<b>Elektronische Differenzialsperre XDS</b> - durch einseitigen, präzisen Bremsdruckaufbau wird das Kurvenverhalten noch sportlicher, schneller und zielgenauer (nur für 118 kW TSI und 103 kW TDI, nicht für 4MOTION bestellbar)	205,-		○	○
	<b>Fernlichtregulierung „Light Assist“</b> - schaltet ab 65 km/h und bei Dunkelheit das Fernlicht selbstständig ein - erkennt vorausfahrende und entgegenkommende Fahrzeuge und blendet automatisch ab, bevor der Fahrer geblendet wird (nur in Verbindung mit Multifunktionsanzeige „Plus“ oder „Premium“ und Licht-und-Sicht-Paket oder Spiegelpaket bestellbar)	144,-	○	○	○
	<b>Geschwindigkeitsregelanlage</b> - speichert und hält die vom Fahrer gewählte Geschwindigkeit	205,-	○	○	○
	<b>ParkPilot</b> - Außenspiegel mit Beifahrerspiegelabsenkung - akustische Warnsignale bei Hindernissen im Front- und Heckbereich - zusätzlich mit optischen Warnsignalen ab Radiosystem „RCD 310“	545,-	○	●	●
	<b>..., zusätzlich mit Rückfahrkamera „Rear Assist“</b> ..., für Comfortline und Highline	820,-	○		
	(nur in Verbindung mit Radiosystem „RCD 510“ oder Radio-Navigationssystem „RNS 510“ bestellbar)	275,-		○	○
	<b>Parklenkassistent „Park Assist“ inkl. ParkPilot</b> - lenkt das Fahrzeug automatisch in Längsparklücken ein	655,-	○		
	..., für Comfortline und Highline (nur Verbindung mit Multifunktionsanzeige „Plus“ oder „Premium“ bestellbar)	110,-		○	○
	<b>..., zusätzlich mit Rückfahrkamera „Rear Assist“</b> ..., für Comfortline und Highline	930,-	○		
	(nur Verbindung mit Multifunktionsanzeige „Plus“ oder „Premium“ und Radiosystem „RCD 510“ oder Radio-Navigationssystem „RNS 510“ bestellbar)	385,-		○	○
	<b>Rückfahrkamera „Rear Assist“</b> - Kamerabild im Display des Radiosystems bzw. Radio-Navigationssystems zeigt den Bereich hinter dem Fahrzeug an (nur in Verbindung mit Radiosystem „RCD 510“ oder Radio-Navigationssystem „RNS 510“ bestellbar)	275,-	○		

● = Serienmäßige Ausstattung

○ = Sonderausstattung gegen Mehrpreis

## Sonderausstattungen

		Preis in €	Trendline	Comfortline	Highline
<b>Fahrwerke</b>	<b>Adaptive Fahrwerksregelung DCC</b>	975,-	○	○	○
	- permanente Anpassung der Dämpfung an Fahrbahn und Fahrsituation sowie Anpassung der Lenkunterstützung durch individuell wählende SPORT-, COMFORT- oder NORMAL-Einstellung				
	- ab Comfortline Entfall des zusätzlichen Fachs rechts im Gepäckraum (nicht für BiFuel, 59 kW und BlueMotion Technology bestellbar)				
	<b>Adaptive Fahrwerksregelung DCC für Leichtmetallräder 7 ½ J x 18 oder R-Line Pakete</b>	975,-			○
	- Umfang wie adaptive Fahrwerksregelung DCC				
<b>Schlechtwegefahrwerk</b>	<b>Schlechtwegefahrwerk</b>	350,-	○	○	
	- ca. 20 mm erhöhte Bodenfreiheit				
	(nicht in Verbindung mit adaptiver Fahrwerksregelung DCC, Sportpaketen, Leichtmetallräder 7 J x 17 oder 7 ½ J x 18 und nicht für BlueMotion Technology bestellbar)				
	<b>Triebwerksunterschutz inkl. Steinschlagschutz</b>	240,-	○	○	
	(nicht für BlueMotion Technology und BiFuel bestellbar)				
<b>Fahrzeugschriftzüge</b>	Entfall der Schriftzüge für die Modell- und Motorbezeichnung auf der Gepäckraumklappe	o. M.	○	○	○
	(nicht für BiFuel bestellbar)				
	Entfall der Schriftzüge für die Motorbezeichnung auf der Gepäckraumklappe (nicht für BiFuel bestellbar; Serie bei 59 kW)	o. M.	○	○	○
<b>Klimaanlagen</b>	<b>Klimaanlage „Climatronic“</b> mit automatischer Umluftschaltung mittels Luftgütesensor, 2-Zonen-Temperaturregelung, links und rechts getrennt regelbar	360,-	○	○	●
	- regelt die Innenraumtemperatur gemäß der vorgewählten Wunschtemperatur mit automatischer Anpassung der Gebläsedrehzahl und Betätigung der Luftverteilungsklappen				
	- gewährleistet bei allen Betriebs- und Witterungsverhältnissen ein angenehmes Klima mit möglichst zugfreier Durchströmung der Luft im Fahrgastraum				
	<b>Entfall der serienmäßigen Klimaanlage</b>	o. M.	○	○	
	- Entfall der Kühlmöglichkeit des Handschuhfaches				
<b>Entfall der serienmäßigen Klimaanlage „Climatronic“</b>	<b>Entfall der serienmäßigen Klimaanlage „Climatronic“</b>	o. M.			○
	- Entfall der Kühlmöglichkeit des Handschuhfaches				
<b>Lackierung</b>	Metallic/Perleffekt	520,-	○	○	○
	Sonderfarbe Tornadorot	135,-	○	○	○
	Sonderfarbe Schwarz	235,-	○	○	○
<b>Lederausstattungen</b>	<b>„Vienna“ mit Sportsitzen vorn</b>	2.240,-		○	
	- Sitzmittelbahnen und -wangeninnenseiten in Leder „Vienna“				
	- Lendenwirbelstützen vorn, elektrisch einstellbar				
	- Vordersitze beheizbar				
..., für Highline	1.945,-			○	
	(nicht in Verbindung mit Radiosystem „RCD 210“ bestellbar)				
<b>Lenkräder</b>	<b>Lederlenkrad (3 Speichen) inkl. Schalthebelknauf und Handbremshebelgriff in Leder</b>	175,-	○	●	●
	(nicht in Verbindung mit Sportpaket „Pescara“ oder Mobiltelefonvorbereitung „Premium“ bestellbar)				
	<b>Multifunktions-Lederlenkrad (3 Speichen)</b> mit Bedienungsmöglichkeit für Multifunktionsanzeige, Radio und Telefon	355,-	○		
	- Schalthebelknauf und Handbremshebelgriff in Leder				
	..., für Comfortline und Highline	275,-		○	○
	(nur in Verbindung mit Multifunktionsanzeige „Plus“ oder „Premium“, Radiosystemen [Ausnahme: „RCD 210“] oder Radio-Navigationssystemen, jedoch nicht in Verbindung mit Doppelkupplungsgetriebe DSG bestellbar)				

● = Serienmäßige Ausstattung    ○ = Sonderausstattung gegen Mehrpreis    o. M. = ohne Mehrpreis

## Sonderausstattungen

		Preis in €	Trendline	Comfortline	Highline
<b>Lenkräder</b> (Fortsetzung)	<b>Multifunktions-Lederlenkrad</b> (3 Speichen) mit Bedienungsmöglichkeit für Schaltung, Multifunktionsanzeige, Radio und Telefon - Schalthebelknauf und Handbremshebelgriff in Leder	460,-	○		
	..., für Comfortline und Highline (nur für Modelle mit Doppelkupplungsgetriebe DSG und nur in Verbindung mit Multifunktionsanzeige „Plus“ oder „Premium“, Radiosystemen [Ausnahme: „RCD 210“] oder Radio-Navigationssystemen bestellbar)	380,-		○	○
<b>Licht und Sicht</b>	<b>Licht-und-Sicht-Paket</b> - 2 Leuchten im Fußraum vorn - Fahrlichtschaltung automatisch mit „Leaving home“-Funktion und manueller „Coming home“-Funktion - Innenspiegel automatisch abblendend - Regensensor (nicht in Verbindung mit Spiegelpaket bestellbar)	175,-	○	○	○
	<b>Marderschutzvorrichtung</b> - verhindert das Eindringen eines Marders in den Motorraum (nur in Verbindung mit 59 kW, 90 kW TSI, 118 kW TSI und 103 kW TDI, nicht in Verbindung mit Xenon-Scheinwerfer, BiFuel, 4MOTION, adaptiver Fahrwerksregelung, Standheizung und -lüftung sowie bei Ottomotoren nicht mit Anhängervorrichtung bestellbar)	195,-	○	○	○
	<b>Mittelarmlehne</b> vorn mit Ablagebox, Luftausströmern und 2 Becherhaltern hinten	140,-	○	●	●
	<b>Multifunktionsanzeigen</b> <b>Multifunktionsanzeige „Plus“</b> mit erweiterten Anzeigemöglichkeiten z. B.: digitale Geschwindigkeitsanzeige, digitale Öltemperaturanzeige und Einstellungen für Sprache, Winterreifen, Licht und Sicht sowie Standheizung und -lüftung ..., in Verbindung mit Radio-Navigationssystem „RNS 510“	60,- o. M.	○	○	●
	<b>Multifunktionsanzeige „Premium“ mit mehrfarbigem Display</b> - Anzeigemöglichkeiten wie Multifunktionsanzeige „Plus“ ..., in Verbindung mit Radio-Navigationssystem „RNS 510“ ..., für Highline (nicht für BiFuel bestellbar)	280,- 220,- 220,-	○	○	○
<b>Multimediasysteme</b>	<b>Multimediabuchse MEDIA-IN<sup>1)</sup> mit USB-Adapterkabel</b> in der Mittelarmlehne vorn - Schnittstelle für MP3-Player mit USB-Zertifizierung, Apple iPods ab der vierten Generation, Apple iPhones und externe Datenspeicher - bietet die Möglichkeit, Audiodateien direkt von mobilen Datenspeichern über die fest integrierten Infotainmentsysteme wiederzugeben - unterstützte Audio-Formate: MP3, WMA, Ogg Vorbis, AAC ..., für Comfortline und Highline	315,- 175,-	○		
	..., mit iPod-/iPhone-Adapterkabel ..., für Comfortline und Highline	335,- 195,-	○		
	..., in Verbindung mit „Technik“-Paket (nur in Verbindung mit Radiosystem „RCD 310“, „RCD 510“ oder Radio-Navigationssystem „RNS 510“ und nicht in Verbindung mit CD-Wechsler bestellbar; USB-Anschluss nur über zusätzliches Adapterkabel <sup>2)</sup> )	20,-	○	○	○

<sup>1)</sup> Bitte prüfen Sie, ob die externe Audioquelle mit der Multimediabuchse MEDIA-IN kompatibel ist.

<sup>2)</sup> Das Adapterkabel ist nicht im Preis inbegriffen und muss separat über die Volkswagen Zubehör GmbH bestellt werden.

Weitere Informationen finden Sie auf [www.volkswagen-zubehoer.de](http://www.volkswagen-zubehoer.de).

● = Serienmäßige Ausstattung    ○ = Sonderausstattung gegen Mehrpreis

## Sonderausstattungen

		Preis in €	Trendline	Comfortline	Highline
<b>Radio- und Navigationssysteme</b>	<b>Radiosystem „RCD 210“, 2 x 20 Watt, 4 Lautsprecher</b>	490,-	○	●	●
	- CD-Player				
	- Lautsprecher vorn				
	- MP3-Wiedergabefunktion mit Titelanzeige				
	(nicht in Verbindung mit CD-Wechsler, Multimediabuchse MEDIA-IN oder Mobiltelefonvorbereitung „Premium“ bestellbar)				
	<b>Radiosystem „RCD 310“, 4 x 20 Watt, 8 Lautsprecher</b>	660,-	○		
	- CD-Player				
	- Doppel-Tuner mit Phasen-Diversity für bestmöglichen Radioempfang				
	- Lautsprecher vorn und hinten				
	- MP3-Wiedergabefunktion mit Titelanzeige				
	- Multimediabuchse AUX-IN <sup>1)</sup>				
	..., für Comfortline und Highline	170,-		○	○
	(nicht in Verbindung mit CD-Wechsler und Navigationsfunktion „RNS 310“ bestellbar)				
	<b>..., für Navigationsfunktion „RNS 310“</b>	660,-	○		
	..., für Comfortline und Highline	170,-		○	○
	(nur in Verbindung mit Navigationsfunktion „RNS 310“ bestellbar)				
<b>Navigationsfunktion „RNS 310“ (für „RCD 310“)<sup>2)</sup></b>	515,-	○	○	○	
- CD für Deutschland <sup>3)</sup>					
- CD-Laufwerk auch zur Wiedergabe von Audio-CDs					
- Doppel-Tuner mit Phasen-Diversity für bestmöglichen Radioempfang					
- Fahrempfehlung akustisch (Sprachausgabe)					
- Fahrempfehlungen optisch im Multifunktionsdisplay des Navigationssystems, wahlweise auch im Display der Multifunktionsanzeige „Plus“ oder „Premium“ im direkten Blickfeld des Fahrers					
- mehrfarbiges TFT-Display (Bildschirmdiagonale 12,7 cm) mit Kartendarstellung im mittleren Instrumententafelbereich					
- MP3-Wiedergabe mit Titelanzeige					
- Multimediabuchse AUX-IN <sup>1)</sup>					
- Radio im Navigationsgerät integriert					
- SD-Kartenschacht (zur Wiedergabe von Audiodateien)					
- Touchscreen-Bedienung					
- Verkehrszeichenanzeige					
- Wiedergabe von Audio-CDs auch bei aktiver Zielführung					
- Zielführung dynamisch über separaten RDS TMC-Tuner					
(nur in Verbindung mit Radiosystem „RCD 310“ für Navigationsfunktion und nicht mit digitalem Radioempfang DAB bestellbar)					
<b>Radiosystem „RCD 510“, 4 x 20 Watt, 8 Lautsprecher</b>	985,-	○			
- automatische Aufzeichnung von bis zu neun Verkehrsdurchsagen mit einer Gesamtlänge von bis zu vier Minuten (TIM: Traffic Information Memory) <sup>4)</sup>					
- Doppel-Tuner mit Phasen-Diversity für bestmöglichen Radioempfang					
- integrierter CD-Wechsler für 6 CDs					
- Lautsprecher vorn und hinten					
- mehrfarbiges TFT-Display (Bildschirmdiagonale 16,5 cm)					
- MP3-Wiedergabefunktion mit Titelanzeige					
- Multimediabuchse AUX-IN <sup>1)</sup>					
- SD-Kartenschacht (zur Wiedergabe von Audiodateien)					
- Touchscreen-Bedienung					
..., für Comfortline und Highline	495,-		○	○	
(nicht in Verbindung mit CD-Wechsler bestellbar)					

<sup>1)</sup> ermöglicht per 3,5 mm Klinkebuchse den Anschluss einer externen Audioquelle an das Radiosystem bzw. Radio-Navigationssystem

<sup>2)</sup> Bei Bestellung der Navigationsfunktion „RNS 310“ (für „RCD 310“) erhalten Sie ein vom Radiosystem „RCD 310“ optisch abweichendes Radio-Navigationssystem.

<sup>3)</sup> Anstelle der deutschen CD-ROM sind europäische CDs ohne Mehrpreis lieferbar.

<sup>4)</sup> entfällt in Verbindung mit digitalem Radioempfang DAB

● = Serienmäßige Ausstattung ○ = Sonderausstattung gegen Mehrpreis

## Sonderausstattungen

		Preis in €	Trendline	Comfortline	Highline
<b>Radio- und Navigationssysteme</b> (Fortsetzung)	<b>Radio-Navigationssystem „RNS 510“, 4 x 20 Watt, 8 Lautsprecher</b>	2.715,-	○		
	- Doppel-Tuner mit Phasen-Diversity für bestmöglichen Radioempfang				
	- DVD-Laufwerk zur Wiedergabe von Audio-CDs (auch im MP3- und WMA-Format) und Audio-/Video-DVDs (Bild nur bei stehendem Fahrzeug)				
	- Fahrempfehlung akustisch (Sprachausgabe)				
	- Fahrempfehlungen optisch im Multifunktionsdisplay des Navigationssystems, wahlweise auch im Display der Multifunktionsanzeige „Plus“ oder „Premium“ im direkten Blickfeld des Fahrers				
	- integrierte 30-GB-Festplatte zum Speichern der Navigationsdaten und von Multimedia-Dateien (18 GB nutzbar)				
	- Karte wahlweise in 2D- oder 3D-Darstellung (Vogelperspektive)				
	- mehrfarbiges TFT-Display (Bildschirmdiagonale 16,5 cm) mit Kartendarstellung im mittleren Instrumententafelbereich (16:9-Format)				
	- MP3-Wiedergabefunktion mit Titelanzeige				
	- Multimediabuchse AUX-IN <sup>1)</sup>				
	- SD-Kartenschacht (zur Wiedergabe von Audiodateien)				
	- Sonderziele mit Bilddarstellung über SD-Karte abrufbar <sup>2)</sup>				
- Sprachbedienung					
- Teilung der Bildschirmanzeige in Karte und Zusatzinformationen möglich					
- Touchscreen-Bedienung					
- Verkehrszeichenanzeige					
- vorinstallierte Navigationsdaten für Westeuropa <sup>3)</sup>					
- Wiedergabe von Audio-CDs auch bei aktivierter Zielführung					
- Zielführung dynamisch über separaten RDS TMC-Tuner					
..., für Comfortline und Highline	2.225,-		○	○	
(nur in Verbindung mit Multifunktionsanzeige „Plus“ oder „Premium“ und nicht mit digitalem Radioempfang DAB bestellbar)					
<b>CD-Wechsler für 6 CDs anstelle der Ablagebox in der Mittelarmlehne vorn</b>	375,-	○	○	○	
(nur in Verbindung mit Mittelarmlehne vorn und Radio-Navigationssystemen bestellbar)					
<b>Digitaler Radioempfang DAB</b>	220,-	○	○	○	
- Empfang von digital ausgestrahlten Radiosendern und Verkehrsinformationen zusätzlich zum analogen Senderangebot					
- Empfang ist abhängig von der lokalen Verfügbarkeit von digitalen Netzen (nur in Verbindung mit Radiosystem „RCD 310“ oder „RCD 510“ und nicht in Verbindung mit Rückfahrkamera oder CD-Wechsler bestellbar)					
<b>Soundsystem „DYNAUDIO Excite“</b>	565,-	○	○	○	
- 8 eigenresonanzarme Lautsprecher, speziell auf die Leistung abgestimmt					
- digitaler 8-Kanal-Verstärker					
- fahrzeugspezifische Klangabstimmung					
- Gesamtleistung 300 Watt					
(nur in Verbindung mit Radiosystem „RCD 310“, „RCD 510“, Radio-Navigationssystem „RNS 310“ oder „RNS 510“ bestellbar)					

<sup>1)</sup> ermöglicht per 3,5 mm Klinkenbuchse den Anschluss einer externen Audioquelle an das Radiosystem bzw. Radio-Navigationssystem

<sup>2)</sup> Unter [www.volkswagen.de](http://www.volkswagen.de) > Service & Zubehör > Navigation können Ziele auf der SD-Karte mit Bild gespeichert werden.

<sup>3)</sup> Anstelle der vorinstallierten Navigationsdaten für Westeuropa sind ohne Mehrpreis auch die Navigationsdaten für Osteuropa bestellbar.

○ = Sonderausstattung gegen Mehrpreis

## Sonderausstattungen

		Preis in €	Trendline	Comfortline	Highline
<b>Räder/Reifen</b>	<b>Reifenkontrollanzeige</b>	60,-	○	○	○
	- verliert ein Reifen Luft, wird der Fahrer darauf hingewiesen (nicht in Verbindung Sportpaketen bestellbar)				
<b>Räder/Reifen - 15</b>	<b>„Wellington“</b>	450,-	○		
	- 4 Leichtmetallräder 6 ½ J x 15				
	- Radsicherungen mit erweitertem Diebstahlschutz - Reifen 195/65 R 15				
<b>Räder/Reifen - 16</b>	<b>„Pescara“</b>	855,-	○		
	- 4 Leichtmetallräder 6 ½ J x 16, zweifarbig				
	- Radsicherungen mit erweitertem Diebstahlschutz				
	- Reifen 205/55 R 16				
	..., für Comfortline	57,-		○	
	(nicht in Verbindung mit Ganzjahresreifen oder Sportpaket „Pescara“ bestellbar)				
<b>Räder/Reifen - 17</b>	<b>„Meribel“</b>	1.060,-		○	
	- 4 Leichtmetallräder 6 J x 17				
	- Entfall Tire Mobility Set				
	- Mobilitäts-Ganzjahresreifen 205/50 R 17 (selbstversiegelnd)				
	- Radsicherungen mit erweitertem Diebstahlschutz				
	- Reifenkontrollanzeige				
	- Sportfahrwerk				
	..., für Highline	270,-			○
	(nicht in Verbindung mit Ganzjahresreifen, Reserverädern, Sportpaketen, 4MOTION, BiFuel oder 118 kW TSI; in Verbindung mit der adaptiven Fahrwerksregelung entfällt das Sportfahrwerk)				
	<b>„Orlando“</b>	955,-		○	
	- 4 Leichtmetallräder 7 J x 17				
	- Radsicherungen mit erweitertem Diebstahlschutz				
- Reifen 225/45 R 17					
- Sportfahrwerk					
..., für Highline	395,-			○	
(nicht für BlueMotion Technology und nicht in Verbindung mit Sportpaketen bestellbar; in Verbindung mit der adaptiven Fahrwerksregelung entfällt das Sportfahrwerk)					
<b>„Seattle“</b>	955,-		○		
- 4 Leichtmetallräder 7 J x 17, Oberfläche glanzgedreht					
- Radsicherungen mit erweitertem Diebstahlschutz					
- Reifen 225/45 R 17					
- Sportfahrwerk					
..., für Highline	395,-			○	
(nicht für BlueMotion Technology und nicht in Verbindung mit Sportpaketen bestellbar; in Verbindung mit der adaptiven Fahrwerksregelung entfällt das Sportfahrwerk)					
<b>„Salamanca“ Volkswagen Exclusive</b>	975,-		○		
- 4 Leichtmetallräder 7 ½ J x 17					
- Radsicherungen mit erweitertem Diebstahlschutz					
- Reifen 225/45 R 17					
- Sportfahrwerk					
..., für Highline	415,-			○	
(nicht für BlueMotion Technology sowie nicht in Verbindung mit Sportpaketen und Reserverad in Fahrbereifung, Leichtmetall bestellbar; in Verbindung mit der adaptiven Fahrwerksregelung entfällt das Sportfahrwerk)					

Unsere Fahrzeuge sind serienmäßig mit Sommerreifen ausgestattet. Seit dem 04.12.2010 sind Sie in der Bundesrepublik Deutschland gesetzlich verpflichtet, Ihr Fahrzeug bei Glatteis, Schneeglätte, Schneematsch, Eis- oder Reifglätte mit M+S Reifen oder Ganzjahresreifen auszustatten. Ihr Volkswagen Partner informiert Sie gern.  
○ = Sonderausstattung gegen Mehrpreis

## Sonderausstattungen

		Preis in €	Trendline	Comfortline	Highline
<b>Räder/Reifen - Ganzjahresreifen</b>	<b>4 Ganzjahresreifen 195/65 R 15</b> (nicht in Verbindung mit Leichtmetallrädern und nicht für BlueMotion Technology bestellbar)	175,-	○		
	<b>4 Ganzjahresreifen 205/55 R 16</b> (nur in Verbindung mit der Serienfelge, Leichtmetallrädern „Pescara“ oder Sportpaket „Pescara“ und nicht für BlueMotion Technology bestellbar; für Trendline nur in Verbindung mit Sportpaket „Pescara“ bestellbar)	175,-	○	○	
<b>Räder/Reifen - Reserveräder</b>	<b>Reserverad in Fahrbereifung, Stahl<sup>1)</sup></b> inkl. Radschlüssel und Wagenheber (anstelle Tire Mobility Set; nicht für BlueMotion Technology und BiFuel bestellbar)	62,-	○	○	
	<b>Reserverad in Fahrbereifung, Leichtmetall<sup>1)</sup></b> inkl. Radschlüssel und Wagenheber (anstelle Tire Mobility Set; nur in Verbindung mit Leichtmetallrädern, nicht für BiFuel bestellbar)	230,-	○	○	○
	<b>Reserverad 3 ½ J x 16, gewichts- und platzsparend</b> inkl. Radschlüssel und Wagenheber (anstelle Tire Mobility Set; nicht in Verbindung mit Anhängervorrichtung, nicht für BiFuel und 4MOTION bestellbar)	51,-	○	○	○
	<b>Reserverad 3 ½ J x 18, gewichts- und platzsparend</b> inkl. Radschlüssel und Wagenheber (anstelle Tire Mobility Set; nur in Verbindung mit Anhängervorrichtung oder 4MOTION und nicht für BiFuel bestellbar)	51,-	○	○	○
<b>Räder/Reifen - Winterräder</b> (zusätzlich)	<b>4 Stahlräder 6 J x 15</b> inkl. Radschlüssel und Wagenheber - Radabdeckungen - Winterreifen 195/65 R 15 H (nicht für 118 kW TSI und 4MOTION bestellbar)	525,-	○	○	○
	<b>4 Stahlräder 6 J x 16</b> inkl. Radschlüssel und Wagenheber - Radabdeckungen - Winterreifen 205/55 R 16 H (nur für 118 kW TSI und 4MOTION bestellbar)	615,-		○	○
<b>Raucherausführung</b>	- Aschenbecher vorn - Zigarettenanzünder vorn	20,-	○	○	○
<b>R-Line</b>	<b>Design-Paket „R-Line“</b> - Heckspoiler in Wagenfarbe - Kühlergrill schwarz - „R-Line“ Logo auf den vorderen Seitenteilen - Stoßfänger vorn und hinten im „R“-Design (nicht in Verbindung mit 59 kW, 63 kW, BiFuel und BlueMotion Technology bestellbar; nicht mit Sonderlackierungen, bei 77 kW TSI und TDI nicht mit Anhängervorrichtung bestellbar)	900,-		○	

<sup>1)</sup> Der ebene Ladeboden ist um 103 mm angehoben, damit verringert sich das Kofferraumvolumen um 75 l. Unsere Fahrzeuge sind serienmäßig mit Sommerreifen ausgestattet. Seit dem 04.12.2010 sind Sie in der Bundesrepublik Deutschland gesetzlich verpflichtet, Ihr Fahrzeug bei Glatteis, Schneeglätte, Schneematsch, Eis- oder Reifglätte mit M+S Reifen oder Ganzjahresreifen auszustatten. Ihr Volkswagen Partner informiert Sie gern.  
○ = Sonderausstattung gegen Mehrpreis

## Sonderausstattungen

		Preis in €	Trendline	Comfortline	Highline
<b>R-Line</b> (Fortsetzung)	<b>R-Line „Exterieur“</b>	1.450,-			○
	- 4 Leichtmetallräder „Mallory“ 7 ½ J x 17				
	- Einstiegsleisten vorn mit „R-Line“-Logo				
	- Heckspoiler in Wagenfarbe				
	- Kühlergrill schwarz				
	- Radsicherungen mit erweitertem Diebstahlschutz				
	- Reifen 225/45 R 17				
	- Sportfahrwerk				
	- Stoßfänger vorn und hinten im „R“-Design				
	..., in Verbindung mit R-Line „Plus“	1.035,-			○
	<b>R-Line „Plus“</b>				
	- 4 Leichtmetallräder „Mallory“ 7 ½ J x 17				
	- Dachhimmel schwarz				
	- Dekoreinlagen „Silver Lane“ für Instrumententafel und Türverkleidungen				
	- Einstiegsleisten vorn mit „R-Line“-Logo				
	- Pedale in Edelstahl				
	- Radsicherungen mit erweitertem Diebstahlschutz				
	- Reifen 225/45 R 17				
	- „R-Line“-Logo auf den vorderen Seitenteilen				
	- Sitzbezüge in Stoff, Dessin „Kyalami“, Seitenwangen in Microfaser „San Remo“ und mit Ziernähten in Art Grey				
	- Sportfahrwerk				
- Sportlenkrad (3 Speichen) in Leder, mit Alu-Dekor (nur für Schaltgetriebe)					
- Sportlenkrad (3 Speichen) in Leder, mit Alu-Dekor und Bedienungsmöglichkeit für Schaltung (nur für Doppelkupplungsgetriebe DSG)					
..., für Schaltgetriebe	970,-			○	
..., für Doppelkupplungsgetriebe DSG	1.075,-			○	
<b>„Mallory“</b>	455,-			○	
- 4 Leichtmetallräder „Mallory“ 7 ½ J x 18					
- Radsicherungen mit erweitertem Diebstahlschutz					
- Reifen 225/40 R 18					
(nur in Verbindung mit R-Line „Plus“ oder „Exterieur“ bestellbar)					
<b>Lederausstattung „Vienna“</b>	1.970,-			○	
- Lendenwirbelstützen vorn, elektrisch einstellbar					
- Sitzmittelbahnen und -wangeninnenseiten in Leder „Vienna“ mit „R-Line“-Logo in den Kopfstützen vorn					
(nur in Verbindung mit R-Line „Plus“ bestellbar)					
<b>Multifunktions-Lederlenkrad</b> (3 Speichen) mit Alu-Dekor und Bedienungsmöglichkeit für Multifunktionsanzeige, Radio und Telefon	275,-			○	
(nur in Verbindung mit R-Line „Plus“, Radiosystemen [Ausnahme: „RCD 210“] oder Radio-Navigationssystemen und nicht mit Doppelkupplungsgetriebe DSG bestellbar)					
<b>Multifunktions-Lederlenkrad</b> (3 Speichen) mit Alu-Dekor und Bedienungsmöglichkeit für Multifunktionsanzeige, <b>Schaltung</b> , Radio und Telefon	275,-			○	
(nur in Verbindung mit R-Line „Plus“, Radiosystemen [Ausnahme: „RCD 210“] oder Radio-Navigationssystemen und mit Doppelkupplungsgetriebe DSG bestellbar)					
<b>Scheiben</b>	<b>Seitenscheiben hinten und Heckscheibe abgedunkelt, zu 65 % lichtabsorbierend</b> (nicht in Verbindung mit Sportpaketen bestellbar)	215,-	○	○	○
<b>Scheinwerfer</b>	<b>Kennzeichenbeleuchtung in LED-Technik</b> (nur in Verbindung mit Rückleuchten in LED-Technik und/oder Xenon-Scheinwerfern bestellbar)	10,-	○	○	○

○ = Sonderausstattung gegen Mehrpreis

## Sonderausstattungen

		Preis in €	Trendline	Comfortline	Highline
<b>Scheinwerfer</b> (Fortsetzung)	<b>Nebelscheinwerfer mit Chromeinfassung</b>	185,-	○	○	●
	- Leuchtweitenregulierung mit statischem Kurvenfahrlicht (nicht in Verbindung mit Sportpaketen bestellbar)				
	<b>Rückleuchten in LED-Technik, dunkelrot</b>	365,-		○	○
	(nur in Verbindung mit Kennzeichenbeleuchtung in LED-Technik und für Comfortline nur in Verbindung mit Nebelscheinwerfern bestellbar)				
	<b>Xenon-Scheinwerfer mit LED-Tagfahrlicht und Kurvenfahrlicht</b>	1.325,-	○	○	
	- Bi-Xenon-Scheinwerfer für Abblend- und Fernlicht				
	- Leuchtweitenregulierung dynamisch, mit dynamischen Kurvenfahrlicht				
	- Scheinwerfer-Reinigungsanlage				
- Warnleuchte für Waschwasserstand					
(nur in Verbindung mit Kennzeichenbeleuchtung in LED-Technik und nicht in Verbindung mit Sportpaketen bestellbar)					
<b>Xenon-Scheinwerfer mit LED-Tagfahrlicht inkl. Nebelscheinwerfer mit Kurvenfahrlicht</b>	1.510,-	○	○		
- Bi-Xenon-Scheinwerfer für Abblend- und Fernlicht					
- Leuchtweitenregulierung dynamisch, mit dynamischen und statischem Kurvenfahrlicht					
- Scheinwerfer-Reinigungsanlage					
- Warnleuchte für Waschwasserstand					
..., für Trendline und Comfortline in Verbindung mit Sportpaketen	1.325,-	○	○		
..., für Highline	1.325,-			○	
(nur in Verbindung mit Kennzeichenbeleuchtung in LED-Technik bestellbar)					
<b>Schließsystem</b>	<b>Schlüsselloses<sup>1)</sup> Schließ- und Startsystem „Keyless Access“</b>	365,-	○	○	○
	- automatisches Schließ- und Startsystem, bei dem der Fahrzeugschlüssel zwar mitgeführt, aber nicht in die Hand genommen werden muss				
	- führt man den Fahrzeugschlüssel mit sich und nähert sich dem Fahrzeug, wird dieses automatisch entriegelt; der Motorstart erfolgt bequem per Startknopf				
<b>Sitze</b>	<b>Beifahrersitz mit Höheneinstellung</b>	120,-	○	●	●
	<b>Durchlademöglichkeit</b> in der Rücksitzbank inkl. Mittelarmlehne hinten (nicht in Verbindung mit Sportpaket „Pescara“ bestellbar)	170,-	○	●	●
	<b>Lendenwirbelstützen</b> vorn inkl. Beifahrersitz mit Höheneinstellung	165,-	○	●	●
	<b>Fahrersitz elektrisch einstellbar</b>	415,-		○	○
	- Fahrersitz mit elektrischer Einstellung für Längsposition, Sitzhöhe, Sitz- und Lehnenneigung				
	- Lendenwirbelstützen vorn elektrisch einstellbar				
- Schublade unter dem Beifahrersitz					
(nur in Verbindung mit Lederausstattung und 4 Türen bestellbar; nicht in Verbindung mit Ablagepaket bestellbar)					
<b>Spiegel</b>	<b>Spiegelpaket</b>	350,-	○	○	○
	- 2 Leuchten im Fußraum vorn				
	- Außenspiegel elektrisch einstell-, anklapp- und beheizbar				
	- Beifahrerspiegelabsenkung				
	- Fahrlichtschaltung automatisch mit „Leaving home“-Funktion und manueller „Coming home“-Funktion				
	- Innenspiegel automatisch abblendend				
	- Regensensor				
	- Umfeldbeleuchtung				
..., in Verbindung mit „Business“-Paket	175,-	○	○	○	
(nicht in Verbindung mit Licht- und Sicht-Paket bestellbar)					

<sup>1)</sup> Die Funkfernbedienung dient als Sender und muss mitgeführt werden, damit das Fahrzeug ent- bzw. verriegelt und gestartet werden kann.

● = Serienmäßige Ausstattung    ○ = Sonderausstattung gegen Mehrpreis

## Sonderausstattungen

		Preis in €	Trendline	Comfortline	Highline
<b>Sportpakete</b>	<b>„Pescara“</b>	1.410,-	○		
	- 4 Leichtmetallräder 6 ½ J x 16, zweifarbig				
	- Ablagetaschen an den Rückseiten der Vordersitze				
	- Beifahrersitz mit Höheneinstellung				
	- Durchlademöglichkeit in der Rücksitzbank inkl. Mittelarmlehne hinten				
	- Handbremshebelgriff in Leder				
	- Lendenwirbelstützen vorn				
	- Nebelscheinwerfer mit Chromeinfassung inkl. Abbiegelicht				
	- Radsicherungen mit erweitertem Diebstahlschutz				
	- Reifen 205/55 R 16				
	- Reifenkontrollanzeige				
	- Seitenscheiben hinten und Heckscheibe abgedunkelt, zu 65 % lichtabsorbierend				
	- Schalthebelknauf in Leder				
	- Sportfahrwerk				
	- Lederlenkrad (3 Speichen)				
	- Sportsitze vorn				
	..., für Comfortline	590,-		○	
	<b>„Meribel“</b>	1.120,-		○	
	- 4 Leichtmetallräder 6 J x 17				
	- Entfall Tire Mobility Set				
- Mobilitäts-Ganzjahresreifen 205/50 R 17 (selbstversiegelnd)					
- Nebelscheinwerfer mit Chromeinfassung inkl. Abbiegelicht					
- Radsicherungen mit erweitertem Diebstahlschutz					
- Reifenkontrollanzeige					
- Seitenscheiben hinten und Heckscheibe abgedunkelt, zu 65 % lichtabsorbierend					
- Sitzbezüge in Stoff, Dessin „Me 2“ (nur bei Comfortline)					
- Sportfahrwerk					
- Sportsitze vorn					
..., für Highline	530,-			○	
(nicht für BlueMotion Technology, 4MOTION, BiFuel oder 118 kW TSI bestellbar; in Verbindung mit der adaptiven Fahrwerksregelung entfällt das Sportfahrwerk)					
<b>„Orlando“</b>	1.070,-		○		
- 4 Leichtmetallräder 7 J x 17, Oberfläche glanzgedreht					
- Nebelscheinwerfer mit Chromeinfassung inkl. Abbiegelicht					
- Radsicherungen mit erweitertem Diebstahlschutz					
- Reifen 225/45 R 17					
- Reifenkontrollanzeige					
- Seitenscheiben hinten und Heckscheibe abgedunkelt, zu 65 % lichtabsorbierend					
- Sitzbezüge in Stoff, Dessin „Me 2“ (nur bei Comfortline)					
- Sportfahrwerk					
- Sportsitze vorn					
..., für Highline	425,-			○	
(nicht für BlueMotion Technology bestellbar; in Verbindung mit adaptiver Fahrwerksregelung entfällt das Sportfahrwerk)					
<b>„Porto“</b>	320,-			○	
- 4 Leichtmetallräder 7 J x 17 (Serie)					
- Radsicherungen mit erweitertem Diebstahlschutz					
- Reifen 225/45 R 17 (Serie)					
- Reifenkontrollanzeige					
- Seitenscheiben hinten und Heckscheibe abgedunkelt, zu 65 % lichtabsorbierend					
- Sportfahrwerk					
(In Verbindung mit adaptiver Fahrwerksregelung entfällt das Sportfahrwerk.)					

○ = Sonderausstattung gegen Mehrpreis

## Sonderausstattungen

		Preis in €	Trendline	Comfortline	Highline
<b>Sportpakete</b> (Fortsetzung)	<b>„Seattle“</b>	1.070,-		○	
	- 4 Leichtmetallräder 7 J x 17, Oberfläche glanzgedreht				
	- Nebelscheinwerfer mit Chromeinfassung inkl. Abbiegelicht				
	- Radsicherungen mit erweitertem Diebstahlschutz				
	- Reifen 225/45 R 17				
	- Reifenkontrollanzeige				
	- Seitenscheiben hinten und Heckscheibe abgedunkelt, zu 65 % lichtabsorbierend				
	- Sitzbezüge in Stoff, Dessin „Me 2“ (nur bei Comfortline)				
	- Sportfahrwerk				
	- Sportsitze vorn				
	..., für Highline	425,-			○
	(nicht für BlueMotion Technology bestellbar; in Verbindung mit der adaptiven Fahrwerksregelung entfällt das Sportfahrwerk)				
	<b>„Salamanca“ Volkswagen Exclusive</b>	1.090,-		○	
	- 4 Leichtmetallräder 7 ½ J x 17				
	- Nebelscheinwerfer mit Chromeinfassung inkl. Abbiegelicht				
	- Radsicherungen mit erweitertem Diebstahlschutz				
	- Reifen 225/45 R 17				
	- Reifenkontrollanzeige				
	- Seitenscheiben hinten und Heckscheibe abgedunkelt, zu 65 % lichtabsorbierend				
	- Sitzbezüge in Stoff, Dessin „Me 2“ (nur bei Comfortline)				
- Sportfahrwerk					
- Sportsitze vorn					
..., für Highline	445,-			○	
(nicht für BlueMotion Technology bestellbar; in Verbindung mit der adaptiven Fahrwerksregelung entfällt das Sportfahrwerk)					
<b>„Bilbao“ Volkswagen Exclusive</b>	770,-			○	
- 4 Leichtmetallräder 7 ½ J x 18, Oberfläche glanzgedreht					
- Radsicherungen mit erweitertem Diebstahlschutz					
- Reifen 225/40 R 18					
- Reifenkontrollanzeige					
- Seitenscheiben hinten und Heckscheibe abgedunkelt, zu 65% lichtabsorbierend					
- Sportfahrwerk					
(In Verbindung mit der adaptiven Fahrwerksregelung entfällt das Sportfahrwerk.)					
<b>„Charleston“ Volkswagen Exclusive</b>	770,-			○	
- 4 Leichtmetallräder 7 ½ J x 18, schwarz, Oberfläche glanzgedreht					
- Radsicherungen mit erweitertem Diebstahlschutz					
- Reifen 225/40 R 18					
- Reifenkontrollanzeige					
- Seitenscheiben hinten und Heckscheibe abgedunkelt, zu 65 % lichtabsorbierend					
- Sportfahrwerk					
(In Verbindung mit der adaptiven Fahrwerksregelung entfällt das Sportfahrwerk.)					
<b>„Vancouver“</b>	720,-			○	
- 4 Leichtmetallräder 7 ½ J x 18, Oberfläche glanzgedreht					
- Radsicherungen mit erweitertem Diebstahlschutz					
- Reifen 225/40 R 18					
- Reifenkontrollanzeige					
- Seitenscheiben hinten und Heckscheibe abgedunkelt, zu 65 % lichtabsorbierend					
- Sportfahrwerk					
(In Verbindung mit der adaptiven Fahrwerksregelung entfällt das Sportfahrwerk.)					

○ = Sonderausstattung gegen Mehrpreis

## Sonderausstattungen

		Preis in €	Trendline	Comfortline	Highline
<b>Standheizung</b>	<b>Standheizung und -lüftung mit Funkfernbedienung und Vorwahluhr</b>	1.270,-	○	○	
	- wärmt bei Kälte den Innenraum vor und sorgt für freie Scheiben				
	- arbeitet an heißen Tagen als Standlüftung und schafft frische Außenluft in das parkende Fahrzeug				
	- Vordersitze beheizbar				
	..., in Verbindung mit Winterpaket	1.140,-	○	○	
	..., in Verbindung mit Lederausstattung	1.140,-		○	
	..., für Highline	1.140,-			○
(nur in Verbindung mit Multifunktionsanzeige „Plus“ oder „Premium“, jedoch nicht für 59 kW, 63 kW und BiFuel bestellbar)					
<b>Telefone</b>	<b>Mobiltelefonvorbereitung</b>	290,-	○	○	○
	für Mobiltelefone mit Bluetooth-Schnittstelle (hands free profile 1.5) und GSM 900/1800 MHz				
	- Bedienung und Anzeige über Multifunktionsanzeige „Plus“ oder „Premium“				
	- drahtlose Kommunikationsschnittstelle BLUETOOTH AUDIO (ausschließlich kompatibel mit advanced audio distribution profile A2DP, Funktion nicht in Verbindung mit Radiosystem „RCD 210“)				
	- Freisprecheinrichtung				
	(nur in Verbindung mit Multifunktionsanzeige „Plus“ oder „Premium“ und Radiosystemen oder Radio-Navigationssystemen bestellbar)				
	<b>Mobiltelefonvorbereitung „Plus“</b>	430,-	○	○	○
	Umfang wie Mobiltelefonvorbereitung, jedoch zusätzlich mit:				
	- Außenantennenanbindung über Mobiltelefon-Ladeschale <sup>1)</sup>				
	- Halterung für Mobiltelefon-Ladeschale <sup>1)</sup>				
- Sprachbedienung					
(nur in Verbindung mit Multifunktionsanzeige „Plus“ oder „Premium“ und Radiosystemen oder Radio-Navigationssystemen bestellbar)					
<b>Mobiltelefonvorbereitung „Premium“</b>	465,-	○	○	○	
Umfang wie Mobiltelefonvorbereitung, jedoch zusätzlich mit:					
- fahrzeugeigenem GSM-/UMTS-Sende-/Empfangsteil					
- Komfortbedienung über das Multifunktionslenkrad					
- Sprachbedienung					
- zusätzlicher Bluetooth-Schnittstelle remote SIM Access Profile (rSAP) <sup>2)</sup>					
..., in Verbindung mit „Business“-Paket	35,-	○	○	○	
(nur in Verbindung mit Multifunktionsanzeige „Plus“ oder „Premium“, Multifunktions-Lederlenkräder und Radiosystemen [Ausnahme: „RCD 210“] oder Radio-Navigationssystemen bestellbar)					

<sup>1)</sup> Die Mobiltelefon-Ladeschale ist nicht im Preis inbegriffen sondern muss separat über die Volkswagen Zubehör GmbH bestellt werden. Bitte prüfen Sie, ob die Mobiltelefon-Ladeschale für das jeweilige Mobiltelefon geeignet ist. Informationen zur Kompatibilität und zu verfügbaren Mobiltelefon-Ladeschalen finden Sie auf [www.volkswagen-zubehoer.de](http://www.volkswagen-zubehoer.de).

<sup>2)</sup> Bitte prüfen Sie, ob das jeweilige Mobiltelefon über eine Bluetooth-Schnittstelle mit remote SIM Access Profile (rSAP) verfügt und für die Mobiltelefonvorbereitung „Premium“ geeignet ist. Weitere Informationen finden Sie auf [www.volkswagen-zubehoer.de](http://www.volkswagen-zubehoer.de).  
○ = Sonderausstattung gegen Mehrpreis

## Sonderausstattungen

		Preis in €	Trendline	Comfortline	Highline
<b>Telefone</b> (Fortsetzung)	<b>Nokia 2323 classic inkl. Mobiltelefon-Ladeschale</b>	195,-	○	○	○
	- Bluetooth-Schnittstelle mit remote SIM Access Profile (rSAP)- und hands free profile (hfp)-Unterstützung				
	- GSM 900/1800 MHz				
	- Netzsteckerladegerät 100-240 Volt, zusätzlich				
	(nur in Verbindung mit Mobiltelefonvorbereitung „Plus“ bestellbar)				
	<b>Nokia 2323 classic inkl. 12-V-Ladekabel</b>	115,-	○	○	○
	- Bluetooth-Schnittstelle mit remote SIM Access Profile (rSAP)- und hands free profile (hfp)-Unterstützung				
	- GSM 900/1800 MHz				
	- Netzsteckerladegerät 100-240 Volt, zusätzlich				
	(nur in Verbindung mit Mobiltelefonvorbereitung oder Mobiltelefonvorbereitung „Premium“ bestellbar)				
	<b>Nokia 6303i classic Volkswagen Edition inkl. Mobiltelefon-Ladeschale</b>	300,-	○	○	○
	- 3,2-Megapixel-Kamera mit 4-fach Digitalzoom				
	- Bluetooth-Schnittstelle mit remote SIM Access Profile (rSAP)- und hands free profile (hfp)-Unterstützung				
	- GSM 900/1800/1900				
	- Netzsteckerladegerät 100-240 Volt, zusätzlich				
	- Organizerfunktion				
(nur in Verbindung mit Mobiltelefonvorbereitung „Plus“ bestellbar)					
<b>Nokia 6303i classic Volkswagen Edition inkl. 12-Volt-Ladekabel</b>	220,-	○	○	○	
- 3,2-Megapixel-Kamera mit 4-fach Digitalzoom					
- Bluetooth-Schnittstelle mit remote SIM Access Profile (rSAP)- und hands free profile (hfp)-Unterstützung					
- GSM 900/1800/1900					
- Netzsteckerladegerät 100-240 Volt, zusätzlich					
- Organizerfunktion					
(nur in Verbindung mit Mobiltelefonvorbereitung oder Mobiltelefonvorbereitung „Premium“ bestellbar)					
<b>Textilfußmatten</b>	vorn und hinten	98,-	○	●	●
<b>Winterpaket</b>	- Scheibenwaschdüsen vorn automatisch beheizt	420,-	○	○	●
	- Scheinwerfer-Reinigungsanlage				
	- Vordersitze beheizbar				
	- Warnleuchte für Waschwasserstand				
	..., in Verbindung mit Xenon-Scheinwerfern	290,-	○		
	..., in Verbindung mit Xenon-Scheinwerfern <b>oder</b> mit Lederausstattung	290,-		○	
..., in Verbindung mit Xenon-Scheinwerfern <b>und</b> mit Lederausstattung	56,-		○		

● = Serienmäßige Ausstattung

○ = Sonderausstattung gegen Mehrpreis

## Motoren

		<b>59 kW (80 PS)</b>	<b>63 kW (85 PS) TSI</b>
<b>Motor, Getriebe</b>	Motor-Bauart/Ventile pro Zylinder	4-Zylinder-Ottomotor/4	4-Zylinder-Ottomotor/2
	Einspritzung/ Aufladung	Multi Point Injection/ -	Direkteinspritzung/ Turbocharger
	Hubraum, Liter/cm <sup>3</sup>	1,4/1390	1,2/1197
	max. Leistung, kW (PS) bei 1/min	59 (80)/5000	63 (85)/4800
	max. Drehmoment, Nm bei 1/min	132/3800	160/1500-3500
	Emissionsklasse	Euro 5 <sup>7)</sup>	Euro 5 <sup>7)</sup>
	Getriebevariante	5-Gang-Schaltgetriebe	5-Gang-Schaltgetriebe, 7-Gang-Doppelkupplungs- getriebe DSG
	<b>Gewichte, kg<sup>2)</sup></b>	Leergewicht <sup>1)</sup>	1217
zul. Gesamtgewicht		1750	1780 (1810) <sup>9)</sup>
Zuladung <sup>8)</sup>		608	626 (625) <sup>9)</sup>
zul. Achslast vorn/hinten		920/880	950/880 (930/880) <sup>9)</sup>
zul. Anhängelasten <sup>3)</sup> : gebremst bei 12%/8% Steigung		800/1200	1100/1400
ungebremst		600	610 (630) <sup>9)</sup>
zul. Stützlast/zul. Dachlast		75/75	75/75
<b>Fahrleistungen</b>	Höchstgeschwindigkeit, km/h	172	178 (178) <sup>9)</sup>
	Beschleunigung von 0-80/0-100 km/h, s	9,2/13,9	7,9/12,3 (7,9/12,3) <sup>9)</sup>
	Elastizität von 80-120 km/h, s <sup>10)</sup>	22,0	14,0
<b>Kraftstoffverbrauch, l/100 km<sup>4)</sup></b>	Kraftstoff	Superbenzin o. Normalbenzin schwefelfrei, mind. 91 ROZ nach DIN EN 228 <sup>5)</sup>	Superbenzin schwefelfrei, mind. 95 ROZ nach DIN EN 228 <sup>5)</sup>
	mit Schaltgetriebe: innerorts/außerorts/kombiniert	8,5/5,1/6,4	7,0/4,6/5,5
	mit Doppelkupplungsgetriebe DSG: innerorts/außerorts/kombiniert	-	7,3/4,9/5,8
<b>CO<sub>2</sub>-Emission kombiniert, g/km<sup>4)</sup></b>	mit Schaltgetriebe	149	129
	mit Doppelkupplungsgetriebe DSG	-	134
<b>Ausstattungsversionen</b>	erhältlich als	Trendline, Comfortline	Trendline, Comfortline

Hinweise zu den Bemerkungen 1)-10) finden Sie auf Seite 30.

<b>77 kW (105 PS) TSI</b>	<b>BlueMotion Technology 77 kW (105 PS) TSI</b>	<b>90 kW (122 PS) TSI</b>	<b>118 kW (160 PS) TSI</b>
4-Zylinder-Ottomotor/2	4-Zylinder-Ottomotor/2	4-Zylinder-Ottomotor/4	4-Zylinder-Ottomotor/4
Direkteinspritzung/ Turbocharger	Direkteinspritzung/ Turbocharger	Direkteinspritzung/ Turbocharger	Direkteinspritzung/ Twincharger
1,2/1197	1,2/1197	1,4/1390	1,4/1390
77 (105)/5000	77 (105)/5000	90 (122)/5000	118 (160)/5800
175/1550-4100	175/1550-4100	200/1500-4000	240/1500-4500
Euro 5 <sup>7)</sup>	Euro 5 <sup>7)</sup>	Euro 5 <sup>7)</sup>	Euro 5 <sup>7)</sup>
6-Gang-Schaltgetriebe, 7-Gang-Doppelkupplungs- getriebe DSG	6-Gang-Schaltgetriebe, 7-Gang-Doppelkupplungs- getriebe DSG	6-Gang-Schaltgetriebe, 7-Gang-Doppelkupplungs- getriebe DSG	6-Gang-Schaltgetriebe, 7-Gang-Doppelkupplungs- getriebe DSG
1233 (1264) <sup>9)</sup>	1234 (1271) <sup>9)</sup>	1290 (1316) <sup>9)</sup>	1346 (1361) <sup>9)</sup>
1790 (1820) <sup>9)</sup>	1750 (1790) <sup>9)</sup>	1820 (1850) <sup>9)</sup>	1840 (1860) <sup>9)</sup>
632 (631) <sup>9)</sup>	591 (594) <sup>9)</sup>	605 (609) <sup>9)</sup>	569 (574) <sup>9)</sup>
960/880 (990/880) <sup>9)</sup>	920/880 (960/880) <sup>9)</sup>	990/880 (1020/880) <sup>9)</sup>	1010/880 (1030/880) <sup>9)</sup>
1200/1500	1200/1500	1300/1600	1400/1700
610 (630) <sup>9)</sup>	610 (630) <sup>9)</sup>	640 (650) <sup>9)</sup>	670 (680) <sup>9)</sup>
75/75	75/75	75/75	75/75
190 (190) <sup>9)</sup>	190 (190) <sup>9)</sup>	200 (200) <sup>9)</sup>	220 (220) <sup>9)</sup>
6,9/10,6 (7,0/10,6) <sup>9)</sup>	6,9/10,5 (7,0/10,5) <sup>9)</sup>	6,5/9,5 (6,5/9,5) <sup>9)</sup>	5,8/8,0 (5,8/8,0) <sup>9)</sup>
13,0	13,0	12,0	9,5
Superbenzin schwefelfrei, mind. 95 ROZ nach DIN EN 228 <sup>5)</sup>	Superbenzin schwefelfrei, mind. 95 ROZ nach DIN EN 228 <sup>5)</sup>	Superbenzin schwefelfrei, mind. 95 ROZ nach DIN EN 228 <sup>5)</sup>	Superbenzin schwefelfrei, mind. 95 ROZ nach DIN EN 228 <sup>5)</sup>
7,1/4,9/5,7	6,5/4,5/5,2	8,2/5,1/6,2	8,1/5,2/6,3
7,3/4,9/5,8	6,5/4,6/5,3	7,7/5,0/6,0	7,5/5,2/6,0
134	121	144	145
134	123	138	139
Trendline, Comfortline	Trendline, Comfortline	Comfortline, Highline	Comfortline, Highline

## Motoren

### 77 kW (105 PS) TDI

<b>Motor, Getriebe</b>	Motor-Bauart/Ventile pro Zylinder	4-Zylinder-Dieselmotor/4
	Einspritzung/ Aufladung	Common Rail/ Abgasturbolader
	Hubraum, Liter/cm <sup>3</sup>	1,6/1598
	max. Leistung, kW (PS) bei 1/min	77 (105)/4400
	max. Drehmoment, Nm bei 1/min	250/1500-2500
	Emissionsklasse	Euro 5 <sup>7)</sup>
	Getriebevariante	5-Gang-Schaltgetriebe, 7-Gang-Doppelkupplungs- getriebe DSG
	<b>Gewichte, kg<sup>2)</sup></b>	Leergewicht <sup>1)</sup>
zul. Gesamtgewicht		1870 (1890) <sup>9)</sup>
Zuladung <sup>8)</sup>		631 (628) <sup>9)</sup>
zul. Achslast vorn/hinten		1040/880 (1060/880) <sup>9)</sup>
zul. Anhängelasten <sup>3)</sup> : gebremst bei 12%/8% Steigung		1400/1700
ungebremst		650 (660) <sup>9)</sup>
zul. Stützlast/zul. Dachlast		75/75
<b>Fahrleistungen</b>	Höchstgeschwindigkeit, km/h	189 (189) <sup>9)</sup>
	Beschleunigung von 0-80/0-100 km/h, s	7,5/11,3 (7,4/11,2) <sup>9)</sup>
	Elastizität von 80-120 km/h, s <sup>10)</sup>	14,5
<b>Kraftstoffverbrauch, l/100 km<sup>4)</sup></b>	Kraftstoff	Diesel schwefelfrei, mind. 51 CZ nach DIN EN 590/ DIN 51628 <sup>6)</sup>
	mit Schaltgetriebe: innerorts/außerorts/kombiniert	5,7/3,9/4,5
	mit Doppelkupplungsgetriebe DSG: innerorts/außerorts/kombiniert	5,6/4,2/4,7
<b>CO<sub>2</sub>-Emission kombiniert, g/km<sup>4)</sup></b>	mit Schaltgetriebe	119
	mit Doppelkupplungsgetriebe DSG	123
<b>Ausstattungsversionen</b>	erhältlich als	Trendline, Comfortline, Highline

Hinweise zu den Bemerkungen 1)-10) finden Sie auf Seite 30.

<b>BlueMotion Technology 77 kW (105 PS) TDI</b>	<b>BlueMotion 77 kW (105 PS) TDI</b>	<b>103 kW (140 PS) TDI</b>	<b>BlueMotion Technology 103 kW (140 PS) TDI</b>
4-Zylinder-Dieselmotor/4 Common Rail/ Abgasturbolader	4-Zylinder-Dieselmotor/4 Common Rail/ Abgasturbolader	4-Zylinder-Dieselmotor/4 Common Rail/ Abgasturbolader	4-Zylinder-Dieselmotor/4 Common Rail/ Abgasturbolader
1,6/1598	1,6/1598	2,0/1968	2,0/1968
77 (105)/4400	77 (105)/4400	103 (140)/4200	103 (140)/4200
250/1500-2500	250/1500-2500	320/1750-2500	320/1750-2500
Euro 5 <sup>7)</sup>	Euro 5 <sup>7)</sup>	Euro 5 <sup>7)</sup>	Euro 5 <sup>7)</sup>
5-Gang-Schaltgetriebe 7-Gang-Doppelkupplungs- getriebe DSG	5-Gang-Schaltgetriebe	6-Gang-Schaltgetriebe, 6-Gang-Doppelkupplungs- getriebe DSG	6-Gang-Schaltgetriebe, 6-Gang-Doppelkupplungs- getriebe DSG
1318 (1340) <sup>9)</sup>	1314	1351 (1372) <sup>9)</sup>	1366 (1389) <sup>9)</sup>
1840 (1860) <sup>9)</sup>	1750	1920 (1940) <sup>9)</sup>	1880 (1900) <sup>9)</sup>
597 (595) <sup>9)</sup>	511	644 (643) <sup>9)</sup>	589 (586) <sup>9)</sup>
1010/880 (1030/880) <sup>9)</sup>	970/830	1090/880 (1110/880) <sup>9)</sup>	1050/880 (1070/880) <sup>9)</sup>
1400/1700	1400/1700	1500/1700	1500/1700
650 (660) <sup>9)</sup>	650	680 (690) <sup>9)</sup>	680 (690) <sup>9)</sup>
75/75	75/75	75/75	75/75
190 (190) <sup>9)</sup>	190	209 (207) <sup>9)</sup>	210 (210) <sup>9)</sup>
7,5/11,3 (7,4/11,2) <sup>9)</sup>	7,3/11,3	6,4/9,3 (6,4/9,3) <sup>9)</sup>	6,4/9,3 (6,4/9,3) <sup>9)</sup>
14,5	16,0	10,0	10,0
Diesel schwefelfrei, mind. 51 CZ nach DIN EN 590/ DIN 51628 <sup>6)</sup>	Diesel schwefelfrei, mind. 51 CZ nach DIN EN 590/ DIN 51628 <sup>6)</sup>	Diesel schwefelfrei, mind. 51 CZ nach DIN EN 590/ DIN 51628 <sup>6)</sup>	Diesel schwefelfrei, mind. 51 CZ nach DIN EN 590/ DIN 51628 <sup>6)</sup>
5,2/3,5/4,1	4,7/3,4/3,8	6,1/4,1/4,8	5,4/3,8/4,3
4,7/3,9/4,2	-	6,7/4,5/5,3	5,9/4,2/4,9
107	99	126	114
109	-	138	127
Trendline, Comfortline	BlueMotion	Comfortline, Highline	Comfortline

## Motoren

### 103 kW (140 PS) TDI 4MOTION

<b>Motor, Getriebe</b>	Motor-Bauart/Ventile pro Zylinder	4-Zylinder-Dieselmotor/4
	Einspritzung/ Aufladung	Common Rail/ Abgasturbolader
	Hubraum, Liter/cm <sup>3</sup>	2,0/1968
	max. Leistung, kW (PS) bei 1/min	103 (140)/4200
	max. Drehmoment, Nm bei 1/min	320/1750-2500
	Emissionsklasse	Euro 5 <sup>7)</sup>
	Getriebevariante	6-Gang-Schaltgetriebe
<b>Gewichte, kg<sup>2)</sup></b>	Leergewicht, 2-türig <sup>1)</sup>	1451
	zul. Gesamtgewicht	2020
	Zuladung <sup>8)</sup>	644
	zul. Achslast vorn/hinten	1120/950
	zul. Anhängelasten <sup>3)</sup> : gebremst bei 12%/8% Steigung	1600/1800
	ungebremst	730
	zul. Stützlast/ zul. Dachlast	75/75
<b>Fahrleistungen</b>	Höchstgeschwindigkeit, km/h	206
	Beschleunigung von 0-80/0-100 km/h, s	6,4/9,4
	Elastizität von 80-120 km/h, s <sup>10)</sup>	12,0
<b>Kraftstoffverbrauch, l/100 km<sup>4)</sup></b>	Kraftstoff	Dieselschwefelfrei, mind. 51 CZ nach DIN EN 590/DIN 51628 <sup>6)</sup>
	mit Schaltgetriebe: innerorts/außerorts/kombiniert	6,9/4,7/5,5
	mit Doppelkupplungsgetriebe DSG: innerorts/außerorts/kombiniert	-
<b>CO<sub>2</sub>-Emission kombiniert, g/km<sup>4)</sup></b>	mit Schaltgetriebe	143
	mit Doppelkupplungsgetriebe DSG	-
<b>Ausstattungsversionen</b>	erhältlich als	Comfortline, Highline

Hinweise zu den Bemerkungen 1)-10) finden Sie auf Seite 30.

**BiFuel**  
**75 kW (102 PS) im Benzinbetrieb**  
**72 kW (98 PS) im Autogasbetrieb**

<b>Motor, Getriebe</b>	Motor-Bauart/Ventile pro Zylinder	4-Zylinder-Ottomotor/2
	Einspritzung/Aufladung	Multi Point Injection/-
	Hubraum, Liter/cm <sup>3</sup>	1,6/1595
	max. Leistung, kW (PS) bei 1/min im Benzinbetrieb	75 (102)/5600
	max. Leistung, kW (PS) bei 1/min im Autogasbetrieb	72 (98)/5600
	max. Drehmoment, Nm bei 1/min im Benzinbetrieb	148/3800
	max. Drehmoment, Nm bei 1/min im Autogasbetrieb	144/3800
	Emissionsklasse	Euro 5 <sup>7)</sup>
	Getriebevariante	5-Gang-Schaltgetriebe
<b>Gewichte, kg<sup>2)</sup></b>	Leergewicht <sup>1)</sup>	1322
	zul. Gesamtgewicht	1830
	Zuladung <sup>8)</sup>	583
	zul. Achslast vorn/hinten	950/930
	zul. Anhängelasten <sup>3)</sup> , gebremst bei 12%/8%	1200/1500
	ungebremst	660
	zul. Stützlast/ zul. Dachlast	75/75
<b>Fahrleistungen</b>	Höchstgeschwindigkeit, km/h im Benzinbetrieb	188
	Höchstgeschwindigkeit, km/h im Autogasbetrieb	185
	Beschleunigung von 0-80/0-100 km/h, s im Benzinbetrieb	7,6/11,9
	Beschleunigung von 0-80/0-100 km/h, s im Autogasbetrieb	7,7/12,1
	Elastizität von 80-120 km/h, s <sup>10)</sup> im Benzinbetrieb	15,5
	Elastizität von 80-120 km/h, s <sup>10)</sup> im Autogasbetrieb	16,5
<b>Kraftstoffverbrauch, l/100 km<sup>4)</sup></b>	Kraftstoff	Superbenzin o. Normalbenzin schwefelfrei, mind. 91 ROZ nach DIN EN 228 <sup>5)</sup> ; Autogas (LPG) nach DIN EN 589
	mit Schaltgetriebe im Benzinbetrieb: innerorts/außerorts/kombiniert	9,6/5,7/7,1
	mit Schaltgetriebe im Autogasbetrieb: innerorts/außerorts/kombiniert	12,5/7,3/9,2
<b>CO<sub>2</sub>-Emission kombiniert, g/km<sup>4)</sup></b>	mit Schaltgetriebe im Benzinbetrieb	166
	mit Schaltgetriebe im Autogasbetrieb	149
<b>Ausstattungsversionen</b>	erhältlich als	Trendline, Comfortline

## Hinweise

- <sup>1)</sup> Fahrzeugleergewicht mit Fahrer 68 kg, 7 kg Gepäck und Kraftstoffbehälter zu 90% gefüllt, ermittelt nach der RL 92/21/EWG in der gegenwärtig geltenden Fassung.
- <sup>2)</sup> Je nach Sonderausstattung ergeben sich individuelle Gewichte des Fahrzeugs und somit abweichende Verbräuche und CO<sub>2</sub>-Emissionen.
- <sup>3)</sup> Mit zunehmender Höhe verringert sich zwangsläufig die Motorleistung. Ab 1000 m über Meereshöhe und je weitere 1000 m sind daher jeweils 10 % vom Gespanngewicht (zul. Anhängelast + zul. Gesamtgewicht des Zugfahrzeuges) abzuziehen.
- <sup>4)</sup> Die angegebenen Werte wurden nach den vorgeschriebenen Messverfahren (VO [EG] 715/2007 in der jeweils gegenwärtig geltenden Fassung) ermittelt. Die Angaben beziehen sich nicht auf ein einzelnes Fahrzeug und sind nicht Bestandteil des Angebotes, sondern dienen allein Vergleichszwecken zwischen den verschiedenen Fahrzeugtypen. Der Kraftstoffverbrauch und die CO<sub>2</sub>-Emissionen eines Fahrzeugs hängen nicht nur von der effizienten Ausnutzung des Kraftstoffs durch das Fahrzeug ab, sondern werden auch vom Fahrverhalten und anderen nicht-technischen Faktoren beeinflusst. CO<sub>2</sub> ist das für die Erderwärmung hauptsächlich verantwortliche Treibhausgas. Hinweis nach Richtlinie 1999/94/EG in der jeweils gegenwärtig geltenden Fassung: Informationen zum offiziellen Kraftstoffverbrauch und den offiziellen spezifischen CO<sub>2</sub>-Emissionen neuer Personenkraftwagen können dem „Leitfaden über den Kraftstoffverbrauch und die CO<sub>2</sub>-Emissionen neuerer Personenkraftwagen“ entnommen werden, der an allen Verkaufsstellen und bei der DAT Deutsche Automobil Treuhand GmbH, Hellmuth-Hirth-Straße 1, 73760 Ostfildern unentgeltlich erhältlich ist.
- <sup>5)</sup> Die Angaben zu Leistung und Verbrauch beziehen sich auf den Betrieb mit Superbenzin schwefelfrei ROZ 95 nach DIN EN 228. Kraftstoffqualität bleifrei mit ROZ 95 mit einem maximalen Ethanolanteil von 10 Prozent (E10) ist grundsätzlich verwendbar. Detaillierte Informationen zur Verträglichkeit von E10-Kraftstoffen finden Sie unter [www.volkswagen.de](http://www.volkswagen.de) oder unter [www.dat.de/e10liste/e10vertraeglichkeit](http://www.dat.de/e10liste/e10vertraeglichkeit).
- <sup>6)</sup> Die Verwendung von RME- sowie FAME-Kraftstoff (Biodiesel) ist nicht möglich.

- <sup>7)</sup> Fahrzeuge der Emissionsklasse Euro 5 erhalten die grüne Feinstaubplakette.
- <sup>8)</sup> Die Zuladung beinhaltet 68 kg für Fahrer und 7 kg für Gepäck.
- <sup>9)</sup> Klammerwerte gelten für Doppelkupplungsgetriebe DSG.
- <sup>10)</sup> Gemessen im Gang, in dem die Höchstgeschwindigkeit erreicht wird (nur Schaltgetriebe).

### Zusätzliche Hinweise

Service-Termine bei Volkswagen unterscheiden sich nach Terminen mit Motorölwechsel (z.B. Intervall-Service) und Terminen ohne Motorölwechsel (z.B. Inspektions-Service). Ein Service-Aufkleber am Türholm bzw. die Service-Intervall-Anzeige im Display des Kombi-Instruments dient als Erinnerung für die Fälligkeit des nächsten Service-Termins.

Service-Termine mit Wartungsintervallverlängerung:  
Intervall-Service: nach flexibler Service-Intervall-Anzeige (spätestens nach 2 Jahren),  
Inspektions-Service: erster nach 3 Jahren/60.000 km\*,  
dann alle 2 Jahre/60.000 km\*.

Service-Termine ohne Wartungsintervallverlängerung:  
Ölwechsel-Service: 15.000 km oder 1 Jahr\*  
Intervall-Service: 30.000 km oder 2 Jahre\*  
Inspektions-Service: erster nach 3 Jahren/60.000 km\*,  
dann alle 2 Jahre/60.000 km\*.

### Rücknahme und Verwertung von Altfahrzeugen

Volkswagen stellt sich den Herausforderungen der modernen Gesellschaft und berücksichtigt sie in allen neuen Produkten der Marke Volkswagen. Dies gilt natürlich auch für den Umwelt- und Ressourcenschutz. Daher sind alle Volkswagen umweltfreundlich verwertbar und können grundsätzlich kostenlos\*\* zurückgegeben werden. Nähere Informationen zu Rücknahme und Verwertung von Altfahrzeugen erhalten Sie bei Ihrem Volkswagen Partner, im Internet unter [www.volkswagen.de](http://www.volkswagen.de) und über die kostenlose Hotline 0800-VOLKSWAGEN (0800 86 55 79 24 36).

\* je nachdem, was zuerst eintritt

\*\* bei Erfüllung der nationalen gesetzlichen Voraussetzungen

### 4MOTION

Die Technik des 4MOTION-Allradantriebs bei Volkswagen basiert auf einer elektrohydraulischen Lamellenkupplung (Haldex), deren besonderes Merkmal die blitzschnelle Reaktion auf sich ändernde Traktionsverhältnisse und die elektronische Steuerung der Sperrwirkung sind. Dabei werden bis zu 50 Prozent der Kraft auf die Hinterachse übertragen. Die Lamellenkupplung ist zwischen Kardanwelle und Hinterachsdifferenzial eingebaut. Im Inneren ihres Gehäuses befindet sich das für die Kraftverteilung zuständige Bauteil, ein im Ölbad laufendes Lamellenpaket. Durch geregelten hydraulischen Druck werden die Lamellen bei Bedarf zusammengepresst, was eine variable Sperrwirkung zwischen Vorder- und Hinterachse ermöglicht. Je stärker der Druck auf die Lamellenkupplung wird, desto mehr Antriebsmoment kann auf die Hinterachse übertragen werden. Für den zum Zusammenpressen des Lamellenpaketes benötigten Druck sorgen zwei Axialkolbenpumpen. Sie werden über eine Axialnockenscheibe durch Drehzahlunterschiede zwischen Eingangs- und Ausgangswelle angetrieben. Ein elektronisch-hydraulisch gesteuertes Ventil kann diesen Druck stufenlos verändern. Das Steuergerät nutzt dazu unterschiedliche Informationen, unter anderem Radgeschwindigkeit, ABS-Bremsfunktionen und Motormanagement.

### 6-Gang-Doppelkupplungsgetriebe DSG

Das 6-Gang-Doppelkupplungsgetriebe DSG ist für Drehmomente von bis zu 350 Nm ausgelegt. Es ist ein vollwertiges Automatikgetriebe mit Doppelkupplungsprinzip.

Das DSG besteht aus zwei voneinander unabhängigen Teilgetrieben. Über die Doppelkupplung, zwei in einem Ölbad laufende Lamellenkupplungen, die in einem gemeinsamen Gehäuse zusammengefasst sind, werden die beiden Getriebe über zwei Antriebswellen je nach Gangstufe abwechselnd mit dem Motor kraftschlüssig verbunden. Die hydraulischen Aktuatoren der Doppelkupplung erlauben dabei einen automatischen Schaltvorgang ohne Zugkraftunterbrechung.

Gesteuert wird das Getriebe über ein sogenanntes Mechatronikmodul, in dem das elektronische Getriebesteuergerät, verschiedene Sensoren und die hydraulische Steuereinheit als eine kompakte Einheit zusammengefasst sind.

Das Doppelkupplungsgetriebe DSG verfügt über zwei Fahrprogramme: den Normal- und den Sportmodus. Im Sportbetrieb fährt das DSG die Gänge weiter aus und schaltet bei Bedarf früher zurück. Die Gänge können jedoch auch manuell über die Tiptronic sequenziell geschaltet werden. Besonders sportlich ist dies über den Tiptronic-Schalter am Multifunktionslenkrad möglich. Das Kuppeln erfolgt jedoch immer vollautomatisch.

### 7-Gang-Doppelkupplungsgetriebe DSG

Das neue 7-Gang-Doppelkupplungsgetriebe DSG ist für Drehmomente von bis zu 250 Nm ausgelegt. Das 7-Gang-DSG ist eine Weiterentwicklung des 6-Gang-DSG und besteht demnach aus zwei voneinander unabhängigen Teilgetrieben.

Im Unterschied zur 6-Gang-Variante hat das 7-Gang-DSG jedoch eine trockene Doppelkupplung mit organisch gebundenen Reibbelägen. Das führt dazu, dass man das Getriebeöl nur zum Schmieren der Verzahnung und der Lager und nicht zur Kühlung der Kupplung verwenden muss. Daraus ergibt sich ein höherer Wirkungsgrad des Getriebes, der sich in einem besseren Kraftstoffverbrauch niederschlägt. Außerdem können diverse Komponenten des Ölkreislaufs entfallen, was das System gegenüber dem 6-Gang-DSG einfacher und leichter macht.

Über die Doppelkupplung werden die beiden Getriebe über zwei Antriebswellen je nach Gangstufe abwechselnd mit dem Motor kraftschlüssig verbunden. Die hydraulischen Aktuatoren der Doppelkupplung erlauben dabei einen automatischen Schaltvorgang ohne Zugkraftunterbrechung.

Gesteuert wird das Getriebe über ein sogenanntes Mechatronikmodul, in dem das elektronische Getriebesteuergerät, Sensoren und die hydraulische Steuereinheit als eine Einheit zusammengefasst sind.

Das Doppelkupplungsgetriebe DSG verfügt über zwei Fahrprogramme: den Normal- und den Sportmodus. Im Sportbetrieb fährt das DSG die Gänge weiter aus und schaltet bei Bedarf früher zurück. Die Gänge können jedoch auch manuell über die Tiptronic sequenziell geschaltet werden. Besonders sportlich ist dies über den Tiptronic-Schalter am Multifunktionslenkrad möglich. Das Kuppeln erfolgt jedoch immer vollautomatisch.

### Kraftübertragung

- Frontantrieb: 5-/6-Gang-Schaltgetriebe mit hydraulisch betätigter asbestfreier Einscheiben-Trockenkupplung
- 6-/7-Gang-Doppelkupplungsgetriebe DSG
- 4MOTION: 6-Gang-Schaltgetriebe

### Bremsanlage

- Elektronisch geregeltes Antiblockiersystem (ABS) mit Elektronischer Bremskraftverteilung (EBV)
- Diagonal-Zweikreis-Bremssystem mit innenbelüfteten Scheibenbremsen vorn und Scheibenbremsen hinten
- Asbestfreie Bremsbeläge
- Bremsassistent

### Fahrwerk

- Elektronisches Stabilisierungsprogramm inkl. Elektronischer Differenzialsperre (EDS) und Antriebsschlupfregelung (ASR)
- Federung vorn durch Schraubenfedern mit Teleskopstoßdämpfern; alle Elemente in Federbeinen integriert
- Federung hinten mit Gasdruckstoßdämpfern und separaten Federn
- Radführung: vorn durch Federbeine und (untere) Dreiecksquerlenker (spurstabilisierender Lenkrollradius)
- Radführung: hinten durch Vierlenkerachse mit Einzelradaufhängung
- Stabilisatoren vorn und hinten

### Lenkung

- Elektromechanische Servolenkung
- Lenkrad höhen- und längseinstellbar
- Zusammenschiebbare Sicherheitslenksäule

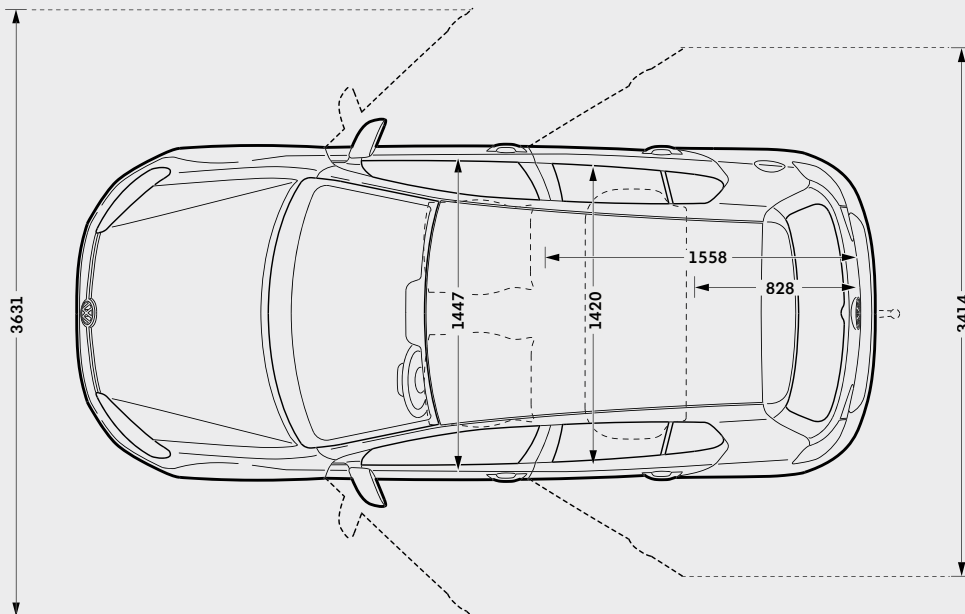
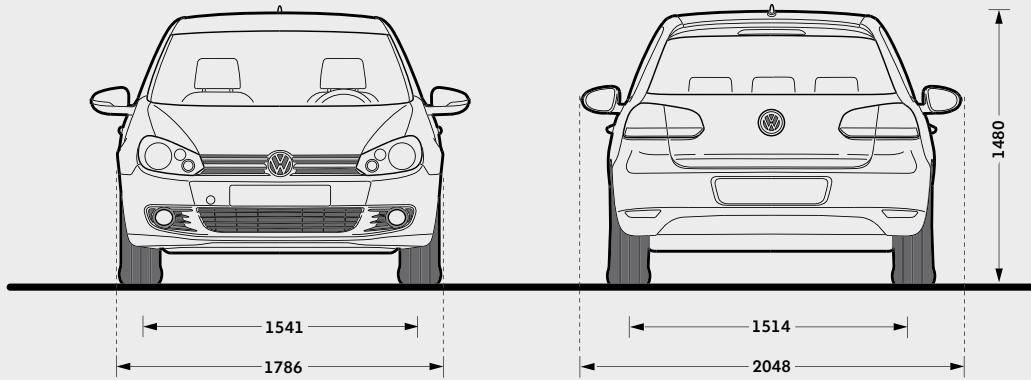
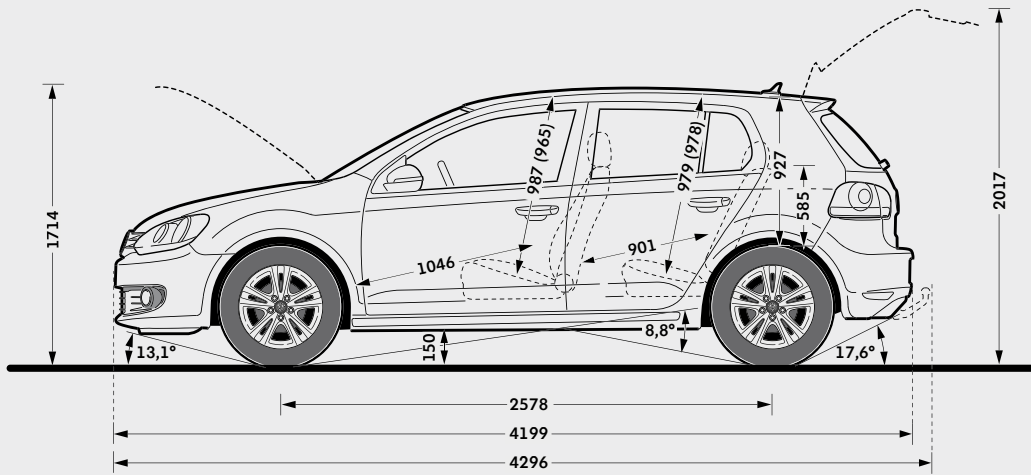
### Aufbau

- Airbag für Fahrer und Beifahrer
- Kopfairbagsystem für Front- und Fondpassagiere inkl. Seitenairbags vorn
- Selbsttragende Karosserie mit formstabilem Sicherheitsfahrgehaube
- Versteifungsprofile in den Türen und Seitenstrukturen zur Erhöhung der seitlichen Kollisionssicherheit
- Verformungszonen vorn und hinten

### Korrosionsschutz

- Verzinkte Karosserie
- Langzeit-Hohlraumkonservierung durch Heißwachs
- Kunststoff-Radhausschalen vorn und hinten
- Dauerschutzkonservierung für den Unterboden und Radhäuser

# Abmessungen



## Gepäckraumvolumen, l<sup>1)</sup>

350 - 1305  
275 - 1230 bei 4MOTION

## Kraftstoffbehältervolumen, l

ca. 55  
ca. 60 bei 4MOTION  
ca. 38 Autogastank  
zusätzlich bei BiFuel

## Wendekreis, m

ca. 10,9

Klammerwerte gelten bei Schiebe-/Ausstell-Glasdach.

<sup>1)</sup> Messung nach ISO 3832 mit Quadern von 200 x 100 x 50 mm Kantenlänge.



Der Weg zu Ihrem neuen Golf kann ganz einfach und unkompliziert sein. Denn mit unseren Finanzdienstleistungen bekommen Sie alles aus einer Hand: ein maßgeschneidertes Finanzierungs- oder Leasingangebot und den optimalen Schutz einer umfassenden Versicherung, inklusive Garantie!

Nutzen Sie den Service und die Erfahrung eines kompetenten Partners: Volkswagen Bank, Volkswagen Leasing und Volkswagen VersicherungsService – der Finanzdienstleister speziell für Sie, als Volkswagen Fahrer. Damit Sie nicht nur Zeit, sondern auch bares Geld sparen.

### **Volkswagen Bank: der clevere Weg zu Ihrem Golf**

Verwirklichen Sie Ihren Traum vom neuen Golf einfach und schnell. Sie haben die Wahl:

Beim AutoCredit finanzieren Sie Ihr Wunschfahrzeug mit äußerst niedrigen Monatsraten und einer höheren Schlussrate. Erst am Vertragsende wählen Sie, ob Sie das Auto zurückgeben, die Schlussrate weiterfinanzieren oder sie auf einmal begleichen.

Beim ClassicCredit führen Sie gleichbleibend günstige Monatsraten direkt zum Ziel: Ihrem neuen Golf.

Fragen Sie Ihren Volkswagen Partner auch nach PrämieLight Plus, dem günstigen Komplettangebot aus Auto, Finanzierung und der ersten Kfz-Versicherung mit Garantie. Zusätzlich schützt Sie bei längerer Krankheit die Restschuldversicherung.

Ihr Volkswagen Partner berät Sie gern und stellt Ihnen ein maßgeschneidertes Angebot zusammen.

### **Volkswagen Leasing: der wirtschaftliche Weg zu Ihrem Golf**

Wenn Sie Ihr Geld nicht beim Kauf eines neuen Golf festlegen wollen, bietet Ihnen Volkswagen Leasing eine vorteilhafte Alternative, gleichgültig, ob Sie Ihr Fahrzeug privat oder geschäftlich einsetzen. Denn Sie zahlen nur für das, was Sie nutzen – in niedrigen, monatlichen Raten. So bleibt Geld frei für andere schöne Dinge.

Außerdem fahren Sie immer ein neues Volkswagen Modell mit moderner und zuverlässiger Technik. Am Vertragsende geben Sie Ihren Golf einfach zurück und leasen ein neues Modell. Und wenn Sie PrämieLight Plus wählen, bekommen Sie neben Ihrem neuen Golf zu kleinen Monatsraten eine besonders günstige Kfz-Versicherung mit Garantie, die Sie weitreichend vor unerwarteten Reparaturkosten schützt. So können Sie sich jetzt mit PrämieLight Plus noch gründlicher gegen Kostenrisiken absichern: mit exklusiven Spartarifen, bequem und komplett aus einer Hand.

Fragen Sie Ihren Volkswagen Partner.

### **Volkswagen VersicherungsService: Weg frei für Ihren Golf**

Starten Sie durch, wenn andere warten! Der Volkswagen VersicherungsService bietet Ihnen alle Voraussetzungen für perfekte Leistungen rund um Ihren Golf.

Grünes Licht von Anfang an: Gleich beim Autokauf erwartet Sie eine, auf Ihre persönliche Versicherungssituation abgestimmte, umfassende Beratung.

Grünes Licht für clevere Rechner: Profitieren Sie von unseren günstigen Angeboten, die Ihre Kosten auf ein Minimum reduzieren.

Grünes Licht für Ihre Mobilität: Der Volkswagen VersicherungsService hilft Ihnen in ganz Europa. Tag und Nacht, das ganze Jahr und immer in Ihrer Nähe!

Grünes Licht, wenn andere Rot sehen: Unser Schadenservice sorgt für eine schnelle Reparatur, selbstverständlich mit Originalersatzteilen und Garantie.

Grüne Welle: Lassen Sie keine Frage offen. Ihr Volkswagen Partner informiert Sie gern.

**Schauen Sie doch mal vorbei!**

**[www.volkswagenbank.de](http://www.volkswagenbank.de)**

# Der Golf

Änderungen vorbehalten

Ausgabe: 07. Juli 2011

Internet: [www.volkswagen.de](http://www.volkswagen.de)