

Technik und Preise
Gültig für das Modelljahr 2012



Das Auto.

Der neue Tiguan



Modelle

Modelle mit Ottomotor		Getriebe	Türen	Leistung kW (PS)	Preis in €
Tiguan Trend & Fun	TSI BlueMotion Technology	6-Gang	4	90 (122)	24.175,-
	TSI 4MOTION	6-Gang	4	132 (180)	28.575,-
	TSI 4MOTION	7-Gang-Doppelkupplungsgetriebe DSG	4	132 (180)	30.400,-
Modelle mit Dieselmotor		Getriebe	Türen	Leistung kW (PS)	Preis in €
Tiguan Trend & Fun	TDI BlueMotion Technology	6-Gang	4	81 (110)	26.050,-
	TDI 4MOTION	6-Gang	4	103 (140)	29.600,-
	TDI 4MOTION	7-Gang-Doppelkupplungsgetriebe DSG	4	103 (140)	31.425,-
	TDI 4MOTION	6-Gang	4	103 (140)	30.000,-
	BlueMotion Technology				
	TDI 4MOTION BlueMotion Technology	7-Gang-Doppelkupplungsgetriebe DSG	4	103 (140)	31.825,-

Ausstattungsübersicht

Ausstattung des Tiguan Trend & Fun

Exterieur und Räder	
	- 4 Leichtmetallräder „Portland“ 6 ½ J x 16, Reifen 215/65 R 16
	- Außenspiegelgehäuse und Türgriffe in Wagenfarbe
	- Blinkleuchten seitlich in die Außenspiegel integriert
	- Halogen-Hauptscheinwerfer und Blinkerleuchten unter gemeinsamer Klarglasabdeckung
	- Karosserie verzinkt
	- Kühlergrillrahmen und Lamellen in Chrom
	- Stoßfänger in Wagenfarbe, Stoßfängerunterteil und Schweller schwarz
	- Wärmeschutzverglasung

Die angegebenen Preise inkl. 19 % MwSt. sind unverbindliche Preisempfehlungen der Volkswagen AG ab Werk ohne Überführungskosten.

Alle aufgeführten Motoren entsprechen der Emissionsklasse Euro 5 und erhalten die grüne Feinstaubplakette.

Informationen zu Kraftstoffverbräuchen und CO₂-Emissionen finden Sie auf den Motorensseiten 24 und 25.

4MOTION®, DSG®, TDI® und TSI® sind eingetragene Marken der Volkswagen AG und anderer Unternehmen der Volkswagen Gruppe in Deutschland sowie in weiteren Ländern.

Die Tatsache, dass ein Zeichen in diesem Dokument nicht mit © versehen ist, kann nicht so ausgelegt werden, dass dieses Zeichen keine eingetragene Marke ist und/oder dass dieses Zeichen ohne vorherige schriftliche Zustimmung der Volkswagen Aktiengesellschaft verwendet werden könnte.

iPod ist eine eingetragene Marke von Apple Computer International.

Unsere Fahrzeuge sind serienmäßig mit Sommerreifen ausgestattet. Seit dem 04.12.2010 sind Sie in der Bundesrepublik Deutschland gesetzlich verpflichtet,

Ihr Fahrzeug bei Glätte, Schneeglätte, Schneematsch, Eis- oder Reifglätte mit M+S Reifen oder Ganzjahresreifen auszustatten. Ihr Volkswagen Partner informiert Sie gern.

Alle Angaben entsprechen den zum Zeitpunkt der Drucklegung vorhandenen Kenntnissen und basieren auf den Merkmalen des deutschen Marktes.

Ausstattungsübersicht

Ausstattung des Tiguan Trend & Fun

Interieur

- 2 Becherhalter vorn und 1 hinten
- Ablagefach am Dachhimmel
- Ablagefach auf der Instrumententafel
- Ablagefächer in allen Türen (vorn mit Halterung für 1,5-l-Flaschen und Atlas)
- Chromeinfassung am Lichtdrehschalter
- Einfassung der Ausströmer in Dekor „Dark Rhodium“
- Gepäckraumabdeckung
- Gepäckraumauskleidung mit Ablagefunktion rechts und links
- Handschuhfach abschließbar, beleuchtet und mit Kühlmöglichkeit
- Lendenwirbelstützen vorn
- Lenkrad (3 Speichen)
- Nichtraucherführung: Ablagefach und Steckdose anstelle Aschenbecher und Zigarettenanzünder vorn
- Rücksitzbank asymmetrisch teil-, längs verschieb- und klappbar mit Lehnenneigungsverstellung und Mittelarmlehne (als Tisch nutzbar)
- Sitzbezüge in Flachgewebe, Dessin „Pakata“
- Vordersitze mit Höheneinstellung

Sicherheit

- 3 Kopfstützen hinten, absenkbar
- 4 Verzurrösen im Gepäckraum
- Airbag für Fahrer und Beifahrer, mit Beifahrerairbag-Deaktivierung
- Dreipunkt-Automatiksicherheitsgurte hinten
- Dreipunkt-Automatiksicherheitsgurte vorn mit Höheneinstellung und Gurtstraffer
- Elektronisches Stabilisierungsprogramm mit Gegenlenkunterstützung inkl. Antiblockiersystem (ABS) mit Bremsassistent, Antriebsschlupfregelung (ASR), Elektronische Differenzialsperre (EDS), Motorschleppmomentregelung (MSR) und Gespannstabilisierung
- ISOFIX-Halteösen (Vorrichtung zur Befestigung von 2 Kindersitzen auf den Rücksitzen)
- Kopfairbagsystem für Front- und Fondpassagiere inkl. Seitenairbags vorn
- Leuchtweitenregulierung
- Rückstrahler in allen Türen
- Scheibenbremsen vorn und hinten, vorn innenbelüftet
- Sicherheitsoptimierte Kopfstützen vorn
- Verbandtasche und Warndreieck
- Warnblinkautomatik bei Vollbremsung
- Wegfahrsperre elektronisch

Ausstattungsübersicht

Ausstattung des Tiguan Trend & Fun

Funktion	
	- 2 Leseleuchten vorn
	- 12-V-Steckdose im Gepäckraum
	- Außenspiegel elektrisch einstellbar und beheizbar, auf der Fahrerseite asphärisch
	- Auto-Hold-Funktion über elektronische Parkbremse inkl. Berganfahrassistent
	- Doppelton-Signalhorn
	- Fensterheber vorn und hinten elektrisch
	- Gepäckraumbeleuchtung
	- Heckscheibenwischer mit Intervallschaltung
	- Innenleuchte vorn und hinten mit Abschaltverzögerung und Kontaktschalter an allen Türen
	- Instrumentenbeleuchtung weiß, regelbar; rotes Nachtdesign für Schalter
	- Klimaanlage
	- Kombi-Instrument mit elektronischem Tachometer, Kilometer- und Tageskilometerzähler, Drehzahlmesser, Außentemperatur- und Bremsbelagverschleißanzeige
	- Komfortblinker (1 x Antippen = 3 x Blinken)
	- Kontrollleuchten und Service-Intervallanzeige
	- Ladekantenschutz
	- Lenksäule mit Höhen- und Längseinstellung
	- Make-up-Spiegel in den Sonnenblenden
	- Multifunktionsanzeige „Plus“ (bei Schaltgetriebe mit Gangempfehlung)
	- Radiosystem „RCD 210“ mit MP3-Wiedergabefunktion inkl. CD-Player, 4 Lautsprecher
	- Reifenkontrollanzeige
	- Scheibenwischer vorn mit Intervallschaltung
	- Servolenkung elektromechanisch, geschwindigkeitsabhängig geregelt
	- Start-Stopp-System mit Bremsenergie-Rückgewinnung (nur bei BlueMotion Technology)
	- Staub- und Pollenfilter mit Aktivkohleeinsatz
	- Tagfahrlicht
	- Tire Mobility Set: 12-V-Kompressor und Reifendichtmittel
	- Warnleuchten für Waschwasserstand und für Lampenausfall von Scheinwerfer, Rück- und Bremsleuchte
	- Warnton für nicht ausgeschaltetes Licht
	- Warnton und -leuchte für nicht angelegte Gurte vorn
	- Zentralverriegelung mit Funkfernbedienung, 2 Funkklappschlüssel

Modelle

Modelle mit Ottomotor		Getriebe	Türen	Leistung kW (PS)	Preis in €
Tiguan Track & Field	TSI 4MOTION	6-Gang	4	132 (180)	29.075,-
	TSI 4MOTION	7-Gang-Doppelkupplungsgetriebe DSG	4	132 (180)	30.900,-

Modelle mit Dieselmotor		Getriebe	Türen	Leistung kW (PS)	Preis in €
Tiguan Track & Field	TDI 4MOTION	6-Gang	4	103 (140)	30.100,-
	TDI 4MOTION	7-Gang-Doppelkupplungsgetriebe DSG	4	103 (140)	31.925,-
	TDI 4MOTION	6-Gang	4	103 (140)	30.500,-
	BlueMotion Technology				
	TDI 4MOTION	7-Gang-Doppelkupplungsgetriebe DSG	4	103 (140)	32.325,-
	BlueMotion Technology				

Ausstattungsübersicht

Ausstattung des Tiguan Track & Field, zusätzlich bzw. abweichend zur Ausstattung des Trend & Fun

Exterieur und Räder	- Offroad-Stoßfänger mit größerem Böschungswinkel
	- Triebwerkunterschut
Interieur	- Ablagefach mit Klappe am Dachhimmel
	- Taschenhaken im Gepäckraum
Funktion	- Kompass in der Multifunktionsanzeige
	- Offroad-Fahrprogramm (bestehend aus Bergabfahrassistent, optimierter Motordrehzahlregelung beim Anfahren, ABSplus, präziserer Dosierbarkeit des Fahrpedals und Gangvorwahl bei Doppelkupplungsgetriebe DSG)

Informationen zu Kraftstoffverbräuchen und CO₂-Emissionen finden Sie auf den Motoreseiten 24 und 25.

Modelle

Modelle mit Ottomotor		Getriebe	Türen	Leistung kW (PS)	Preis in €
Tiguan Sport & Style	TSI BlueMotion Technology	6-Gang	4	90 (122)	26.075,-
	TSI 4MOTION	6-Gang	4	132 (180)	30.475,-
	TSI 4MOTION	7-Gang-Doppelkupplungsgetriebe DSG	4	132 (180)	32.300,-

Modelle mit Dieselmotor		Getriebe	Türen	Leistung kW (PS)	Preis in €
Tiguan Sport & Style	TDI BlueMotion Technology	6-Gang	4	81 (110)	27.950,-
	TDI 4MOTION	6-Gang	4	103 (140)	31.550,-
	TDI 4MOTION	7-Gang-Doppelkupplungsgetriebe DSG	4	103 (140)	33.375,-
	TDI 4MOTION	6-Gang	4	103 (140)	31.950,-
	BlueMotion Technology	6-Gang	4	103 (140)	31.950,-
	TDI 4MOTION	7-Gang-Doppelkupplungsgetriebe DSG	4	103 (140)	33.775,-
	BlueMotion Technology	6-Gang	4	125 (170)	32.700,-

Ausstattungsübersicht

Ausstattung des Tiguan Sport & Style, zusätzlich bzw. abweichend zur Ausstattung des Trend & Fun

Exterieur und Räder	
	- 4 Leichtmetallräder „Philadelphia“ 7 J x 17, Reifen 235/55 R 17
	- Chromleisten an den Seitenfenstern
	- Dachreling silber eloxiert
	- Seitenscheiben hinten und Heckscheibe abgedunkelt, zu 65 % lichtabsorbierend
	- Seitenschweller mit Leisten in Chrom matt
	- Stoßfänger mit Chromeinfassung des Lüftungsgitters

Informationen zu Kraftstoffverbräuchen und CO₂-Emissionen finden Sie auf den Motoreseiten 24 und 25.

Ausstattungsübersicht

Ausstattung des Tiguan Sport & Style, zusätzlich bzw. abweichend zur Ausstattung des Trend & Fun

Interieur	- Ablagefach mit Klappe am Dachhimmel
	- Ablageetaschen an den Rückseiten der Vordersitze
	- Beifahrersitzlehne komplett umklappbar
	- Chrom-Applikationen am Spiegeleinstell- und am Fensterheberschalter
	- Dekoreinlagen „Silber Metallic“ für Instrumententafel und Türverkleidungen
	- Innenleuchte im Fußraum vorn
	- Innenspiegel automatisch abblendend
	- Klappische an den Rückseiten der Vordersitze
	- Lederlenkrad (3 Speichen) mit Alu-Dekor
	- Mittelarmlehne vorn mit Ablagebox, höhen- und längseinstellbar, 2 Luftausströmern, 2 Becherhaltern und 12-V-Steckdose hinten
	- Schalthebelknauf in Leder
	- Schubladen unter den Vordersitzen
	- Sitzbezüge in Alcantara Flachgewebe, Dessin „Milan“
- Sportsitze vorn	
Sicherheit	- Müdigkeitserkennung
	- Nebelscheinwerfer mit Abbiegelicht, inkl. Chromeinfassung
Funktion	- Fahrlichtschaltung automatisch, mit Tagfahrlicht, „Coming home“-Funktion und „Leaving home“-Funktion
	- Multifunktionsanzeige „Premium“ mit mehrfarbigem Display
	- Multimediabuchse AUX-IN in der Mittelkonsole
	- Radiosystem „RCD 310“ mit MP3-Wiedergabefunktion inkl. CD-Player, 8 Lautsprecher
	- Regensensor

Modelle

Modelle mit Ottomotor		Getriebe	Türen	Leistung kW (PS)	Preis in €
Tiguan Track & Style	TSI 4MOTION	6-Gang	4	132 (180)	30.975,-
	TSI 4MOTION	7-Gang-Doppelkupplungsgetriebe DSG	4	132 (180)	32.800,-

Modelle mit Dieselmotor		Getriebe	Türen	Leistung kW (PS)	Preis in €
Tiguan Track & Style	TDI 4MOTION	6-Gang	4	103 (140)	32.000,-
	TDI 4MOTION	7-Gang-Doppelkupplungsgetriebe DSG	4	103 (140)	33.825,-
	TDI 4MOTION	6-Gang	4	103 (140)	32.400,-
	BlueMotion Technology				
	TDI 4MOTION	7-Gang-Doppelkupplungsgetriebe DSG	4	103 (140)	34.225,-
	BlueMotion Technology				
	TDI 4MOTION	6-Gang	4	125 (170)	33.150,-

Ausstattungsübersicht

Ausstattung des Tiguan Track & Style, zusätzlich bzw. abweichend zur Ausstattung des Track & Field

Exterieur und Räder	
	- 4 Leichtmetallräder „Philadelphia“ 7 J x 17, Reifen 235/55 R 17
	- Chromleisten an den Seitenfenstern
	- Dachreling silber eloxiert
	- Seitenscheiben hinten und Heckscheibe abgedunkelt, zu 65 % lichtabsorbierend
	- Seitenschweller mit Leisten in Chrom matt

Informationen zu Kraftstoffverbräuchen und CO₂-Emissionen finden Sie auf den Motoreseiten 24 und 25.

Ausstattungsübersicht

Ausstattung des Tiguan Track & Style, zusätzlich bzw. abweichend zur Ausstattung des Track & Field

Interieur	- Ablageetaschen an den Rückseiten der Vordersitze
	- Beifahrersitzlehne komplett umklappbar
	- Chrom-Applikationen am Spiegeleinstell- und am Fensterheberschalter
	- Dekoreinlagen „Silber Metallic“ für Türverkleidungen
	- Innenleuchte im Fußraum vorn
	- Innenspiegel automatisch abblendend
	- Klapptische an den Rückseiten der Vordersitze
	- Lederlenkrad (3 Speichen) mit Alu-Dekor
	- Mittelarmlehne vorn mit Ablagebox, 2 Luftausströmern, 2 Becherhaltern und 12-V-Steckdose hinten
	- Schalthebelknopf in Leder
	- Schubladen unter den Vordersitzen
	- Sitzbezüge in Alcantara Flachgewebe, Dessin „Milan“
	- Sportsitze vorn
Sicherheit	- Müdigkeitserkennung
	- Nebelscheinwerfer mit Abbiegelicht, inkl. Chromeinfassung
Funktion	- Fahrlichtschaltung automatisch, mit Tagfahrlicht, „Coming home“-Funktion und „Leaving home“-Funktion
	- Multifunktionsanzeige „Premium“ mit mehrfarbigem Display
	- Multimediabuchse AUX-IN in der Mittelkonsole
	- Radiosystem „RCD 310“ mit MP3-Wiedergabefunktion inkl. CD-Player, 8 Lautsprecher
	- Regensensor

Sonderausstattungen		Preis in €	Trend & Fun	Track & Field	Sport & Style	Track & Style
Ablagenpaket	- Ablagefächer in der Dachkonsole	135,-	○	○	○	○
	- Netz auf dem Gepäckraumboden (nicht in Verbindung mit Panorama-Ausstell-/Schiebedach elektrisch bestellbar)					
Airbag	Seitenairbags und Gurtstraffer hinten	345,-	○	○	○	○
	- Seitenairbags und Gurtstraffer für die äußeren Rücksitze zusätzlich zum bereits serienmäßigen Kopfairbagsystem					
Ambientepaket	- Ambientebeleuchtung	36,-	○	○	○	○
	- Make-up Spiegel beleuchtet in den Sonnenblenden					
	- Innenleuchte vorn und hinten mit Abschaltverzögerung und Dimmfunktion, 2 Leseleuchten vorn mit Chromeinfassung und 2 hinten					
	- Türinnenbetätigung vorn beleuchtet					
Anhängevorrichtung	schwenkbar	835,-	○	○	○	○
Dachsysteme	Dachreling schwarz	205,-	○	○		
	Panorama-Ausstell-/Schiebedach elektrisch (für Trend & Fun und Track & Field nur in Verbindung mit Dachreling bestellbar)	1.175,-	○	○	○	○
Diebstahlwarnanlage „Plus“	- Diebstahlwarnanlage mit Wegfahrsperre elektronisch, Innenraumüberwachung, Back-up-Horn und Abschleppschutz	280,-	○	○	○	○
Fahrerassistenzsysteme	Geschwindigkeitsregelanlage	205,-	○	○	○	○
	Fernlichtregulierung „Light Assist“	315,-	○	○		
	- Fahrlichtschaltung automatisch mit „Leaving home“-Funktion und manueller „Coming home“-Funktion					
	- Fernlichtassistent					
	- Innenspiegel automatisch abblendend					
	- Regensensor					
	..., für Sport & Style und Track & Style (nicht in Verbindung mit Xenon Scheinwerfer bestellbar)	142,-			○	○
..., mit Spurhalteassistent „Lane Assist“	595,-			○	○	
- Fernlichtassistent						
- Multifunktionskamera (nur in Verbindung mit Geschwindigkeitsregelanlage und nicht in Verbindung mit Xenon Scheinwerfer bestellbar)						

○ = Sonderausstattung gegen Mehrpreis

Sonderausstattungen

		Preis in €	Trend & Fun	Track & Field	Sport & Style	Track & Style
Fahrerassistenzsysteme (Fortsetzung)	Dynamische Fernlichtregulierung „Dynamic Light Assist“ inkl. Spurhalteassistent „Lane Assist“	695,-			○	○
	- maskiertes Dauerfernlicht					
	- Multifunktionskamera					
	(nur in Verbindung mit Geschwindigkeitsregelanlage und Xenon Scheinwerfer bestellbar)					
	Spurhalteassistent „Lane Assist“	495,-			○	○
	- Multifunktionskamera					
	(nur in Verbindung mit Geschwindigkeitsregelanlage bestellbar)					
	Parklenkassistent „Park Assist“ inkl. ParkPilot	755,-	○	○	○	○
	- akustische Warnsignale bei Hindernissen im Front- und Heckbereich					
	- Anzeige im Display des Radio- oder Radio-Navigationssystems (Anzeige nicht in Verbindung mit Radiosystem „RCD 210“)					
Parklenkassistent „Park Assist“ mit Rückfahrkamera „Rear Assist“ inkl. ParkPilot	1.135,-	○	○	○	○	
(nur in Verbindung mit Radiosystem „RCD 510“, Radio-Navigationssystem „RNS 315“ oder „RNS 510“ bestellbar; Rückfahrkamera „Rear Assist“ nicht mit digitalem Radioempfang DAB bestellbar)						
ParkPilot	395,-	○	○	○	○	
- akustische Warnsignale bei Hindernissen im Heckbereich						
- Anzeige im Display des Radio- oder Radio-Navigationssystems (Anzeige nicht in Verbindung mit Radiosystem „RCD 210“)						
ParkPilot mit Rückfahrkamera „Rear Assist“	775,-	○	○	○	○	
(nur in Verbindung mit Radiosystem „RCD 510“, Radio-Navigationssystem „RNS 315“ oder „RNS 510“ bestellbar; Rückfahrkamera „Rear Assist“ nicht mit digitalem Radioempfang DAB bestellbar)						
Rückfahrkamera „Rear Assist“	380,-	○	○	○	○	
(nur in Verbindung mit Radiosystem „RCD 510“, Radio-Navigationssystem „RNS 315“ oder „RNS 510“ und nicht mit digitalem Radioempfang DAB bestellbar)						

○ = Sonderausstattung gegen Mehrpreis

Sonderausstattungen

		Preis in €	Trend & Fun	Track & Field	Sport & Style	Track & Style
Fahrwerke	Adaptive Fahrwerksregelung DCC	1.070,-	○	○	○	○
	- permanente Anpassung der Dämpfung an Fahrbahn und Fahrsituation sowie Anpassung der Lenkunterstützung durch individuelle SPORT-, COMFORT- und NORMAL-Einstellung (nicht in Verbindung mit „Fahrwerk sportlich abgestimmt“ bestellbar)					
	Fahrwerk sportlich abgestimmt	225,-	○	○	○	○
	- straffe Dämpfung (nicht in Verbindung mit Rädern 6 ½ J x 16 bestellbar)					
	Elektronische Differentialsperre XDS	205,-	○	○	○	○
Fahrzeugschriftzüge	Entfall der Schriftzüge für die Modell- und Motorbezeichnung auf der Gepäckraumklappe	o. M.	○	○	○	○
	Entfall der Schriftzüge für die Motorbezeichnung auf der Gepäckraumklappe	o. M.	○	○	○	○
Gepäckraum	Gepäckraum-Wendematte (Gummi/Stoff)	53,-	○	○	○	○
	Gepäckraumboden herausnehmbar	170,-	○	○	○	○
	Netztrennwand	175,-	○	○	○	○
Klimaanlage	„Climatronic“	355,-	○	○	○	○
	- mit 2-Zonen-Temperaturregelung, links und rechts getrennt regelbar					
	- automatische Umluftschtung mittels Luftgütesensor					
Komfortsitze	- Ablagetaschen und Klappische an den Rückseiten der Vordersitze	260,-	○	○		
	- Beifahrersitzlehne komplett umklappbar					
	- Komfortsitze vorn					
	- Sicherheitsoptimierte Kopfstützen vorn längs- und höheneinstellbar					
	- Schubladen unter den Vordersitzen					
	- Sitzbezüge in Flachgewebe, Dessin „Pandu“					
..., für Sport & Style und Track & Style	o. M.			○	○	
Lackierungen	Metallic/Perleffekt	520,-	○	○	○	○

○ = Sonderausstattung gegen Mehrpreis

o. M. = ohne Mehrpreis

Sonderausstattungen

		Preis in €	Trend & Fun	Track & Field	Sport & Style	Track & Style
Lederausstattung	Lederausstattung „Vienna“ mit Sportsitzen vorn	2.610,-	○	○		
	- Ablageetaschen und Klappstische an den Rückseiten der Vordersitze					
	- Beifahrersitzlehne komplett umklappbar					
	- Fahrersitz mit elektrischer Einstellung für Längsposition, Sitzhöhe, Sitz- und Lehnenneigung					
	- Lendenwirbelstütze auf der Fahrerseite elektrisch einstellbar					
	- Lederlenkrad (3 Speichen) mit Alu-Dekor					
	- Schalthebelknopf in Leder					
	- Schublade unter dem Beifahrersitz					
	- Sicherheitsoptimierte Kopfstützen vorn längs- und höheneinstellbar					
	- Sitzmittelbahnen und -wangen in Leder „Vienna“					
- Vordersitze beheizbar				○		
..., für Sport & Style und Track & Style	2.095,-			○	○	
Lenkräder	Lederlenkrad (3 Speichen) mit Alu-Dekor	175,-	○	○	●	●
	- Schalthebelknopf in Leder					
	Multifunktions-Lederlenkrad (3 Speichen) mit Alu-Dekor	410,-	○	○		
	- Bedienungsmöglichkeit für Multifunktionsanzeige, Radio und Telefon					
	- Schalthebelknopf in Leder					
	..., für Trend & Fun und Track & Field in Verbindung mit Lederausstattung	325,-	○	○		
	..., für Sport & Style und Track & Style	325,-			○	○
	(nicht in Verbindung mit Radiosystem „RCD 210“ bestellbar)					
	Multifunktions-Lederlenkrad (3 Speichen) mit Alu-Dekor	515,-	○	○		
	Umfang wie Multifunktions-Lederlenkrad, jedoch zusätzlich mit					
- Bedienungsmöglichkeit für Schaltung						
..., für Trend & Fun und Track & Field in Verbindung mit Lederausstattung	430,-	○	○			
..., für Sport & Style und Track & Style	430,-			○	○	
(nur für Modelle mit Doppelkupplungsgetriebe DSG und nicht in Verbindung mit Radiosystem „RCD 210“ bestellbar)						

● = Serienmäßige Ausstattung ○ = Sonderausstattung gegen Mehrpreis

Sonderausstattungen

		Preis in €	Trend & Fun	Track & Field	Sport & Style	Track & Style
Mittelarmlehnen	Mittelarmlehne vorn	150,-	○	○	●	●
	- höhen- und längseinstellbar mit Ablagebox					
	- 2 Luftausströmer und 2 Becherhalter hinten					
	- 12-V-Steckdose hinten					
	Mittelarmlehnen-Polster aufsteckbar auf die Mittelarmlehne hinten	32,-	○	○	○	○
	Multifunktionsbox und Mittelarmlehnen-Polster aufsteckbar auf die Mittelarmlehne hinten	160,-	○	○	○	○
Multimediasysteme	Multimediabuchse MEDIA-IN¹⁾ mit USB-Adapterkabel	175,-	○	○	○	○
	- zur Anbindung von externen Datenträgern wie USB-Massenspeichern, MP3-Playern mit USB-Zertifizierung und iPod/iPhone					
	- Bedienung und Anzeige über das jeweilige Radiosystem bzw. Radio-Navigationssystem					
	- unterstützte Audio-Formate: MP3, WMA, Ogg Vorbis und AAC					
	(nicht in Verbindung mit CD-Wechsler oder Radiosystem „RCD 210“ bestellbar; iPod-/iPhone-Anschluss nur über zusätzliches Adapterkabel ²⁾ ; für Trend & Fun und Track & Field nur in Verbindung mit Mittelarmlehne vorn bestellbar)					
	..., mit iPod-/iPhone-Adapterkabel	195,-	○	○	○	○
- zur Anbindung eines Apple iPod/iPhone						
- Bedienung und Anzeige über das jeweilige Radiosystem bzw. Radio-Navigationssystem						
- unterstützte Audio-Formate: MP3, WMA, Ogg Vorbis und AAC						
(nicht in Verbindung mit CD-Wechsler oder Radiosystem „RCD 210“ bestellbar; für Trend & Fun und Track & Field nur in Verbindung mit Mittelarmlehne vorn bestellbar)						

¹⁾ Bitte prüfen Sie, ob die externe Audioquelle mit der Multimediabuchse MEDIA-IN kompatibel ist.

²⁾ Das Adapterkabel ist nicht im Preis inbegriffen und muss separat über die Volkswagen Zubehör GmbH bestellt werden.

Weitere Informationen finden Sie auf www.volkswagen-zubehoer.de.

● = Serienmäßige Ausstattung ○ = Sonderausstattung gegen Mehrpreis

Sonderausstattungen

		Preis in €	Trend & Fun	Track & Field	Sport & Style	Track & Style
Radio- und Navigationssysteme	Radiosystem „RCD 310“, 8 Lautsprecher	170,-	○	○	●	●
	- CD-Player					
	- Doppel-Tuner mit Phasen-Diversity für bestmöglichen Radioempfang					
	- Lautsprecher vorn und hinten					
	- MP3-Wiedergabefunktion mit Titelanzeige					
	- Multimediabuchse AUX-IN					
	(nicht in Verbindung mit Navigationsfunktion „RNS 315“ bestellbar)					
	..., für Navigationsfunktion „RNS 315“	170,-	○	○	●	●
	(nur in Verbindung mit Navigationsfunktion „RNS 315“ bestellbar)					
	Navigationsfunktion „RNS 315“ (für „RCD 310“)¹⁾	660,-	○	○	○	○
	- CD-Laufwerk zur Wiedergabe von Audio-CDs (auch im MP3- und WMA-Format)					
	- Fahrempfehlungen akustisch (Sprachausgabe)					
	- Fahrempfehlungen optisch im Display der Multifunktionsanzeige „Plus“ im direkten Blickfeld des Fahrers, wahlweise auch im Multifunktionsdisplay des Navigationssystems					
	- mehrfarbiges TFT-Display, mit Text- und Pfeildarstellung					
	- MP3-Wiedergabe mit Titelanzeige					
	- Multimediabuchse AUX-IN integriert					
	- Radio im Navigationsgerät integriert					
	- SD-Kartenschacht (zur Wiedergabe von Audio-Dateien)					
	- Touchscreen-Bedienung					
	- Verkehrszeichenanzeige					
	- vorinstallierte Navigationsdaten für Westeuropa ²⁾					
	- Wiedergabe von Audio-CDs auch bei aktiver Zielführung					
	- Zielführung dynamisch über TMC					
	(nur in Verbindung mit Radiosystem „RCD 310“ für Navigationsfunktion bestellbar)					

¹⁾ Bei Bestellung der Navigationsfunktion „RNS 315“ (für „RCD 310“) erhalten Sie ein vom Radiosystem „RCD 310“ optisch abweichendes Radio-Navigationssystem.

²⁾ Anstelle der vorinstallierten Navigationsdaten für Westeuropa sind ohne Mehrpreis auch die Navigationsdaten für Osteuropa bestellbar.

● = Serienmäßige Ausstattung ○ = Sonderausstattung gegen Mehrpreis

Sonderausstattungen

		Preis in €	Trend & Fun	Track & Field	Sport & Style	Track & Style
Radio- und Navigationssysteme (Fortsetzung)	Radiosystem „RCD 510“, 8 Lautsprecher	490,-	○	○		
	- automatische Aufzeichnung von bis zu neun Verkehrsdurchsagen mit einer Gesamtlänge von bis zu vier Minuten (TIM: Traffic Information Memory) ¹⁾ - integrierter CD-Wechsler für 6 CDs - mehrfarbiges TFT-Display - MP3-Wiedergabefunktion mit Titelanzeige - Multimediabuchse AUX-IN in der Mittelkonsole - SD-Kartenschacht (zur Wiedergabe von Audiodateien) - Touchscreen-Bedienung ..., für Sport & Style und Track & Style	320,-			○	○
	Radio-Navigationssystem „RNS 510“, 8 Lautsprecher	2.200,-	○	○		
	- DVD-Laufwerk zur Wiedergabe von Audio-CDs (auch im MP3- und WMA-Format) und Audio-/Video-DVDs (Bild nur bei stehendem Fahrzeug) - Fahrempfehlung akustisch (Sprachausgabe) - Fahrempfehlung optisch im Display der Multifunktionsanzeige im direkten Blickfeld des Fahrers - integrierte 30-GB-Festplatte zum Speichern der Navigationsdaten sowie für CDs und DVDs im MP3- und WMA-Format - Karte wahlweise in 2D- oder 3D-Darstellung (Vogelperspektive) - mehrfarbiges TFT-Display, Touchscreen-Bedienung, mit Kartendarstellung im mittleren Instrumententafelbereich (16:9-Format) - MP3-Wiedergabe mit Titelanzeige - Multimediabuchse AUX-IN in der Mittelarmlehne vorn - SD-Kartenschacht - Sonderziele mit Bilddarstellung über SD-Karte abrufbar ²⁾ - Sprachbedienung - Teilung der Bildschirmanzeige in Karte und Zusatzinformationen möglich - Verkehrszeichenanzeige - vorinstallierte Navigationsdaten für Westeuropa ³⁾ - Wiedergabe von Audio-CDs auch bei aktivierter Zielführung - Zielführung dynamisch über separaten RDS TMC-Tuner ..., für Sport & Style und Track & Style (nur in Verbindung mit Rückfahrkamera bestellbar)	2.030,-			○	○

¹⁾ entfällt in Verbindung mit digitalem Radioempfang DAB

²⁾ Unter www.volkswagen.de > Service & Zubehör > Navigation können Ziele auf der SD-Karte mit Bild gespeichert werden.

³⁾ Anstelle der vorinstallierten Navigationsdaten für Westeuropa sind ohne Mehrpreis auch die Navigationsdaten für Osteuropa bestellbar.

○ = Sonderausstattung gegen Mehrpreis

Sonderausstattungen

		Preis in €	Trend & Fun	Track & Field	Sport & Style	Track & Style
Radio- und Navigationssysteme (Fortsetzung)	CD-Wechsler für 6 CDs anstelle der Ablagebox in der Mittelarmlehne vorn (nur in Verbindung mit Radio-Navigationssystemen bestellbar; für Trend & Fun und Track & Field nur in Verbindung mit Mittelarmlehne vorn bestellbar)	370,-	○	○	○	○
	Digitaler Radioempfang DAB - Empfang von digital ausgestrahlten Radiosendern und Verkehrsinformationen zusätzlich zum analogen Senderangebot - Empfang ist abhängig von der lokalen Verfügbarkeit von digitalen Netzen (nur in Verbindung mit Radiosystem „RCD 310“, „RCD 510“ oder Radio-Navigationssystem „RNS 315“ bestellbar)	215,-	○	○	○	○
	Soundsystem „DYNAUDIO Contour“ - 8 eigenresonanzarme Lautsprecher, speziell auf die Leistung abgestimmt - digitaler 8-Kanal-Verstärker - fahrzeugspezifische Klangabstimmung - Gesamtleistung 300 Watt (nur in Verbindung mit Radiosystem „RCD 310“, „RCD 510“, Radio-Navigationssystem „RNS 315“ oder „RNS 510“ bestellbar)	560,-	○	○	○	○
Räder/Reifen	Reifenfülldruck-Kontrollsystem für Fahrbereifung (nicht in Verbindung mit Rädern 6 ½ J x 16 bestellbar)	175,-	○	○	○	○
Räder/Reifen - 16	„San Diego“ - 4 Leichtmetallräder 6 ½ J x 16 - Radsicherungen mit erweitertem Diebstahlschutz - Reifen 215/65 R 16	160,-		○		

Unsere Fahrzeuge sind serienmäßig mit Sommerreifen ausgestattet. Seit dem 04.12.2010 sind Sie in der Bundesrepublik Deutschland gesetzlich verpflichtet, Ihr Fahrzeug bei Glätte, Schneeglätte, Schneematsch, Eis- oder Reifglätte mit M+S Reifen oder Ganzjahresreifen auszustatten. Ihr Volkswagen Partner informiert Sie gern.
○ = Sonderausstattung gegen Mehrpreis

Sonderausstattungen

		Preis in €	Trend & Fun	Track & Field	Sport & Style	Track & Style
Räder/Reifen - 17	„Boston“	610,-	○	○		
	- 4 Leichtmetallräder 7 J x 17					
	- Radsicherungen mit erweitertem Diebstahlschutz					
	- Reifen 235/55 R 17					
	..., für Sport & Style und Track & Style	160,-			○	○
Räder/Reifen - 17	„New Orleans“	450,-	○	○		
	- 4 Leichtmetallräder 7 J x 17					
	- Radsicherungen mit erweitertem Diebstahlschutz					
	- Reifen 235/55 R 17					
	..., für Sport & Style und Track & Style	o. M.			○	○
Räder/Reifen - 18	„New York“	1.060,-	○	○		
	- 4 Leichtmetallräder 7 J x 18					
	- Radsicherungen mit erweitertem Diebstahlschutz					
	- Reifen 235/50 R 18					
	..., für Sport & Style und Track & Style	610,-			○	○
Räder/Reifen - 18	„Pasadena“ Volkswagen Exclusive	1.160,-	○	○		
	- 4 Leichtmetallräder 7 J x 18					
	- Radsicherungen mit erweitertem Diebstahlschutz					
	- Reifen 235/50 R 18					
	..., für Sport & Style und Track & Style	710,-			○	○

Unsere Fahrzeuge sind serienmäßig mit Sommerreifen ausgestattet. Seit dem 04.12.2010 sind Sie in der Bundesrepublik Deutschland gesetzlich verpflichtet, Ihr Fahrzeug bei Glätte, Schneeglätte, Schneematsch, Eis- oder Reifglätte mit M+S Reifen oder Ganzjahresreifen auszustatten. Ihr Volkswagen Partner informiert Sie gern.
 ○ = Sonderausstattung gegen Mehrpreis o. M. = ohne Mehrpreis

Sonderausstattungen

		Preis in €	Trend & Fun	Track & Field	Sport & Style	Track & Style
Räder/Reifen - Ganzjahresreifen	4 Ganzjahresreifen 215/65 R 16 „Boston“	175,-	○	○		
	- 4 Leichtmetallräder 6 ½ J x 17	785,-	○	○		
	- Ganzjahresreifen 215/60 R 17					
	- Radsicherungen mit erweitertem Diebstahlschutz					
	..., für Sport & Style und Track & Style	335,-			○	○
	4 Ganzjahresreifen 235/50 R 18 (nur in Verbindung mit Leichtmetallrädern „New York“ oder „Pasadena“ bestellbar)	175,-	○	○	○	○
Räder/Reifen - Reserveräder	Reserverad in Fahrbereifung, gewichts- und platzsparend inkl. Gepäckraumboden herausnehmbar und Wagenheber (in Verbindung mit Winterrädern entfällt der Wagenheber)	225,-	○	○	○	○
Räder/Reifen - Winterräder (zusätzlich)	Winterräder	520,-	○	○	○	○
	- 4 Stahlräder 6 ½ J x 16					
	- Winterreifen 215/65 R 16					
	- Wagenheber					
	- Radvollblenden (in Verbindung mit dem Reserveradpaket entfällt der Wagenheber)					
Raucherausführung	- Zigarettenanzünder und Aschenbecher vorn	20,-	○	○	○	○
Scheiben	Seitenscheiben hinten und Heckscheibe abgedunkelt zu 65 % lichtabsorbierend	210,-	○	○	●	●

Unsere Fahrzeuge sind serienmäßig mit Sommerreifen ausgestattet. Seit dem 04.12.2010 sind Sie in der Bundesrepublik Deutschland gesetzlich verpflichtet, Ihr Fahrzeug bei Glatteis, Schneeglätte, Schneematsch, Eis- oder Reifglätte mit M+S Reifen oder Ganzjahresreifen auszustatten. Ihr Volkswagen Partner informiert Sie gern.
 ● = Serienmäßige Ausstattung ○ = Sonderausstattung gegen Mehrpreis

Sonderausstattungen

		Preis in €	Trend & Fun	Track & Field	Sport & Style	Track & Style
Scheinwerfer	Nebelscheinwerfer mit statischem Kurvenfahrlicht	185,-	○	○	●	●
	- Nebelscheinwerfer					
	- Statisches Kurvenfahrlicht und Leuchtweitenregulierung	1.325,-	○	○	○	○
	Xenon-Scheinwerfer mit Kurvenfahrlicht und LED-Tagfahrlicht					
	- Bi-Xenon-Scheinwerfer für Abblend- und Fernlicht					
	- Leuchtweitenregulierung dynamisch, mit dynamischem und statischem Kurvenfahrlicht					
- Scheinwerfer-Reinigungsanlage	170,-			○	○	
- Warnleuchte für Waschwasserstand						
Schließsysteme	Schlüsselloses Schließ- und Startsystem „Keyless Access“	360,-	○	○	○	○
Spiegel	Spiegelpaket	345,-	○	○		
	- 2 Leuchten im Fußraum vorn					
	- Außenspiegel elektrisch einstell-, anklapp- und beheizbar mit Umfeldbeleuchtung und Beifahrerspiegelabsenkung					
	- Fahrlichtschaltung automatisch mit Tagfahrlicht, „Coming home“-Funktion und „Leaving home“-Funktion					
	- Innenspiegel automatisch abblendend					
	- Regensensor					
..., Sport & Style und Track & Style	170,-			○	○	
Steckdose	230-V-Steckdose an der Mittelkonsole hinten	115,-			○	○
	..., für Trend & Fun und Track & Field zusätzlich mit Mittelarmlehne vorn	265,-	○	○		

● = Serienmäßige Ausstattung ○ = Sonderausstattung gegen Mehrpreis

Sonderausstattungen

		Preis in €	Trend & Fun	Track & Field	Sport & Style	Track & Style
Standheizung	Standheizung und -lüftung mit Funkfernbedienung und Vorwahrer (nicht für 132 kW TSI bestellbar)	1.065,-	○	○	○	○
Telefone	Mobiltelefonvorbereitung für Mobiltelefone mit Bluetooth-Schnittstelle (hands free profile 1.5) und GSM 900/1800 MHz - Bedienung und Anzeige über Multifunktionsanzeige „Plus“ - drahtlose Kommunikationsschnittstelle BLUETOOTH AUDIO (ausschließlich kompatibel mit advanced audio distribution profile A2DP; Funktion nicht in Verbindung mit Radiosystem „RCD 210“) - Freisprecheinrichtung	285,-	○	○	○	○
	Mobiltelefonvorbereitung „Plus“ Umfang wie Mobiltelefonvorbereitung, jedoch mit - Außenantennenanbindung über Mobiltelefon-Ladeschale ¹⁾ - Halterung für Mobiltelefon-Ladeschale ¹⁾ - Sprachbedienung	425,-	○	○	○	○
	Mobiltelefonvorbereitung Premium Umfang wie Mobiltelefonvorbereitung, jedoch mit - fahrzeugeigenem GSM-/UMTS-Sende/Empfangsteil - Komfortbedienung über das Multifunktionslenkrad - Sprachbedienung - zusätzlicher Bluetooth-Schnittstelle remote SIM Access Profile (rSAP) ²⁾	460,-	○	○	○	○

¹⁾ Die Mobiltelefonschale ist nicht im Preis inbegriffen und muss separat über die Firma Volkswagen Zubehör GmbH bestellt werden. Bitte prüfen Sie, ob die Mobiltelefonschale für das jeweilige Mobiltelefon geeignet ist! Informationen zur Kompatibilität und zu verfügbaren Mobiltelefonschalen finden Sie auf www.volkswagen-zubehoer.de.

²⁾ Bitte prüfen Sie unbedingt, ob das jeweilige Mobiltelefon über eine Bluetooth-Schnittstelle mit remote SIM Access Profile (rSAP) verfügt und für die Mobiltelefonvorbereitung „Premium“ geeignet ist. Weitere Informationen finden Sie auf www.volkswagen-zubehoer.de.

○ = Sonderausstattung gegen Mehrpreis

Sonderausstattungen

		Preis in €	Trend & Fun	Track & Field	Sport & Style	Track & Style
Telefone (Fortsetzung)	Nokia 2323 classic inkl. Mobiltelefon-Ladeschale	190,-	○	○	○	○
	- Bluetooth-Schnittstelle mit remote SIM Access Profile (rSAP)- und hands free profile (hfp)-Unterstützung					
	- GSM 900/1800					
	- Netzsteckerladegerät 100-240 Volt zusätzlich					
	(nur in Verbindung mit Mobiltelefonvorbereitung „Plus“ bestellbar)					
	Nokia 2323 classic inkl. 12-V-Ladekabel	110,-	○	○	○	○
	- Bluetooth-Schnittstelle mit remote SIM Access Profile (rSAP)- und hands free profile (hfp)-Unterstützung					
	- GSM 900/1800					
	- Netzsteckerladegerät 100-240 Volt zusätzlich					
	(nur in Verbindung mit Mobiltelefonvorbereitung oder Mobiltelefonvorbereitung „Premium“ bestellbar)					
	Nokia 6303i classic Volkswagen Edition inkl. Mobiltelefon-Ladeschale	295,-	○	○	○	○
	- Bluetooth-Schnittstelle mit remote SIM Access Profile (rSAP)- und hands free profile (hfp)-Unterstützung					
	- 3,2-Megapixel-Kamera mit 4-fach Digitalzoom					
	- Organizerfunktion					
	- GSM 900/1800/1900					
	- Netzsteckerladegerät 100-240 Volt zusätzlich					
	(nur in Verbindung mit Mobiltelefonvorbereitung „Plus“ bestellbar)					
	Nokia 6303i classic Volkswagen Edition inkl. 12-Volt-Ladekabel	215,-	○	○	○	○
	- Bluetooth-Schnittstelle mit remote SIM Access Profile (rSAP)- und hands free profile (hfp)-Unterstützung					
	- 3,2-Megapixel-Kamera mit 4-fach Digitalzoom					
- Organizerfunktion						
- GSM 900/1800/1900						
- Netzsteckerladegerät 100-240 Volt zusätzlich						
(nur in Verbindung mit Mobiltelefonvorbereitung oder Mobiltelefonvorbereitung „Premium“ bestellbar)						

○ = Sonderausstattung gegen Mehrpreis

Sonderausstattungen

		Preis in €	Trend & Fun	Track & Field	Sport & Style	Track & Style
Textilfußmatten	vorn und hinten	97,-	<input type="radio"/>	<input type="radio"/>	<input type="radio"/>	<input type="radio"/>
Top-Paket	- Innenleuchte vorn und hinten mit Abschaltverzögerung und Dimmfunktion, 2 Leseleuchten vorn mit Chromeinfassung und 2 hinten	1.200,-			<input type="radio"/>	<input type="radio"/>
	- Panorama-Ausstell-/Schiebedach elektrisch					
	- ParkPilot					
	- Reifenfülldruck-Kontrollsystem					
	- Textilfußmatten					
Winterpaket	- Scheibenwaschdüsen vorn automatisch beheizt	415,-	<input type="radio"/>	<input type="radio"/>	<input type="radio"/>	<input type="radio"/>
	- Scheinwerfer-Reinigungsanlage					
	- Vordersitze beheizbar					
	..., in Verbindung mit Lederausstattung oder Xenon-Scheinwerfern	285,-	<input type="radio"/>	<input type="radio"/>	<input type="radio"/>	<input type="radio"/>
..., in Verbindung mit Lederausstattung und Xenon-Scheinwerfern	55,-	<input type="radio"/>	<input type="radio"/>	<input type="radio"/>	<input type="radio"/>	

○ = Sonderausstattung gegen Mehrpreis

Motoren

		BlueMotion Technology 90 kW (122 PS) TSI	132 kW (180 PS) TSI 4MOTION
Motor, Getriebe	Motor-Bauart/Ventile pro Zylinder	4-Zylinder-Ottomotor/4	4-Zylinder-Ottomotor/4
	Einspritzung/Aufladung	Direkteinspritzung/Turbocharger	Direkteinspritzung/Turbocharger
	Hubraum, Liter/cm ³	1,4/1390	2,0/1984
	max. Leistung, kW (PS) bei 1/min	90 (122)/5000	132 (180)/4500-6200
	max. Drehmoment, Nm bei 1/min	200/1500-4000	280/1700-4500
	Emissionsklasse	Euro 5 ⁷⁾	Euro 5 ⁷⁾
	Getriebevariante	6-Gang-Schaltgetriebe	6-Gang-Schaltgetriebe, 7-Gang-Doppelkupplungsgetriebe DSG
Gewichte, kg²⁾	Leergewicht ¹⁾	1501	1641 (1659) ⁹⁾
	zul. Gesamtgewicht	2080	2200 (2220) ⁹⁾
	Zuladung ⁸⁾	654	634 (636) ⁹⁾
	zul. Achslast vorn/hinten	1080/1050	1140/1110 (1160/1110) ⁹⁾
	zul. Anhängelasten ³⁾ : gebremst bei 12%/8% Steigung	1600/1800	2200/2200
	..., bei Track & Field und Track & Style ungebremst	750	2500/2500
	..., bei Track & Field und Track & Style	750	750
	zul. Stützlast/zul. Dachlast	100/75 (100/100 mit Dachreling)	100/75 (100/100 mit Dachreling)
	..., bei Track & Field und Track & Style		100/75 (100/100 mit Dachreling)
Fahrleistungen	Höchstgeschwindigkeit, km/h	185	204 (202) ⁹⁾
	Beschleunigung von 0-80/0-100 km/h, s	7,4/10,9	5,3/8,3 (5,5/7,9) ⁹⁾
	Elastizität von 80-120 km/h, s ¹⁰⁾	14,5	10,5
Kraftstoffverbrauch, l/100 km⁴⁾	Kraftstoff	Superbenzin schwefelfrei, mind. 95 ROZ nach DIN EN 228 ⁵⁾	Superbenzin schwefelfrei, mind. 95 ROZ nach DIN EN 228 ⁵⁾
	mit Schaltgetriebe: innerorts/außerorts/kombiniert	8,3/5,5/6,5	11,6/6,7/8,5
	mit Doppelkupplungsgetriebe DSG: innerorts/außerorts/kombiniert	-	11,8/6,7/8,6
CO₂-Emission kombiniert, g/km⁴⁾	mit Schaltgetriebe	152	199
	mit Doppelkupplungsgetriebe DSG	-	199
Ausstattungsversionen	erhältlich als	Trend & Fun, Sport & Style	Trend & Fun, Track & Field, Sport & Style, Track & Style

Hinweise zu den Bemerkungen 1) - 10) finden Sie auf Seite 26.

BlueMotion Technology 81 kW (110 PS) TDI	103 kW (140 PS) TDI 4MOTION	BlueMotion Technology 103 kW (140 PS) TDI 4MOTION	125 kW (170 PS) TDI 4MOTION
4-Zylinder-Dieselmotor/4	4-Zylinder-Dieselmotor/4	4-Zylinder-Dieselmotor / 4	4-Zylinder-Dieselmotor/4
Common Rail/Abgasturbolader	Common Rail/Abgasturbolader	Common Rail/ Abgasturbolader	Common Rail/Abgasturbolader
2,0/1968	2,0/1968	2,0/1968	2,0/1968
81 (110)/2750-4200	103 (140)/4200	103 (140)/4200	125 (170)/4200
280/1750-2750	320/1750-2500	320/1750-2500	350/1750-2500
Euro 5 ⁷⁾	Euro 5 ⁷⁾	Euro 5 ⁷⁾	Euro 5 ⁷⁾
6-Gang-Schaltgetriebe	6-Gang-Schaltgetriebe, 7-Gang-Doppelkupplungsgetriebe DSG	6-Gang-Schaltgetriebe, 7-Gang-Doppelkupplungsgetriebe DSG	6-Gang-Schaltgetriebe
1543	1661 (1675) ⁹⁾	1651 (1665) ⁹⁾	1695
2080	2240 (2260) ⁹⁾	2250 (2260) ⁹⁾	2240
612	654 (660) ⁹⁾	674 (670) ⁹⁾	620
1120/1010	1170/1120 (1190/1120) ⁹⁾	1180/1120 (1190/1120) ⁹⁾	1170/1120
1800/2000	2200/2200	2200/2200	2200/2200
	2500/2500	2200/2200	2500/2500
750	750	750	750
	750	750	750
100/75 (100/100 mit Dachreling)	100/75 (100/100 mit Dachreling)	100/75 (mit Dachreling 100/100)	100/100
	100/75 (100/100 mit Dachreling)	100/75 (mit Dachreling 100/100)	100/100
175	186 (188) ⁹⁾	190 (188) ⁹⁾	201
7,8/11,9	7,2/10,2 (6,9/10,2) ⁹⁾	7,2/10,2 (6,9/10,2) ⁹⁾	6,4/8,9
13,5	10,5	10,5	9,5
Diesel schwefelfrei, mind. 51 CZ nach DIN EN 590/DIN 51628 ⁶⁾	Diesel schwefelfrei, mind. 51 CZ nach DIN EN 590/DIN 51628 ⁶⁾	Diesel schwefelfrei, mind. 51 CZ nach DIN EN 590/DIN 51628 ⁶⁾	Diesel schwefelfrei, mind. 51 CZ nach DIN EN 590/DIN 51628 ⁶⁾
6,3/4,8/5,3	7,5/5,1/6,0	6,9/5,1/5,8	7,4/5,1/6,0
-	7,9/5,5/6,3	6,9/5,5/6,0	-
139	157	150	158
-	167	158	-
Trend & Fun, Sport & Style	Trend & Fun, Track & Field, Sport & Style, Track & Style	Trend & Fun, Sport & Style, Track & Field, Track & Style	Sport & Style, Track & Style

Hinweise

- ¹⁾ Fahrzeugleergewicht mit Fahrer 68 kg, 7 kg Gepäck und Kraftstoffbehälter zu 90% gefüllt, ermittelt nach der RL 92/21/EWG in der gegenwärtig geltenden Fassung.
- ²⁾ Je nach Sonderausstattung ergeben sich individuelle Gewichte des Fahrzeugs und somit abweichende Verbräuche und CO₂-Emissionen.
- ³⁾ Mit zunehmender Höhe verringert sich zwangsläufig die Motorleistung. Ab 1000 m über Meereshöhe und je weitere 1000 m sind daher jeweils 10 % vom Gesamtpgewicht (zul. Anhängelasten + zul. Gesamtgewicht des Zugfahrzeuges) abzuziehen.
- ⁴⁾ Die angegebenen Werte wurden nach den vorgeschriebenen Messverfahren (VO [EG] 715/2007 in der jeweils gegenwärtig geltenden Fassung) ermittelt. Die Angaben beziehen sich nicht auf ein einzelnes Fahrzeug und sind nicht Bestandteil des Angebotes, sondern dienen allein Vergleichszwecken zwischen den verschiedenen Fahrzeugtypen. Der Kraftstoffverbrauch und die CO₂-Emissionen eines Fahrzeugs hängen nicht nur von der effizienten Ausnutzung des Kraftstoffs durch das Fahrzeug ab, sondern werden auch vom Fahrverhalten und anderen nichttechnischen Faktoren beeinflusst. CO₂ ist das für die Erderwärmung hauptsächlich verantwortliche Treibhausgas. Hinweis nach Richtlinie 1999/94/EG in der jeweils gegenwärtig geltenden Fassung: Informationen zum offiziellen Kraftstoffverbrauch und den offiziellen spezifischen CO₂-Emissionen neuer Personenkraftwagen können dem „Leitfaden über den Kraftstoffverbrauch und die CO₂-Emissionen neuerer Personenkraftwagen“ entnommen werden, der an allen Verkaufsstellen und bei der DAT Deutsche Automobil Treuhand GmbH, Hellmuth-Hirth-Straße 1, 73760 Ostfildern unentgeltlich erhältlich ist.
- ⁵⁾ Die Angaben zu Leistung und Verbrauch beziehen sich auf den Betrieb mit Super schwefelfrei ROZ 95 nach DIN EN 228. Kraftstoffqualität bleifrei mit ROZ 95 mit einem maximalen Ethanolanteil von 10 Prozent (E10) ist grundsätzlich verwendbar. Detaillierte Informationen zur Verträglichkeit von E10-Kraftstoffen finden Sie unter www.volkswagen.de oder unter www.dat.de/e10liste/e10vertraeglichkeit.
- ⁶⁾ Die Verwendung von RME- sowie FAME-Kraftstoff (Biodiesel) ist nicht möglich.
- ⁷⁾ Fahrzeuge der Emissionsklasse Euro 5 erhalten die grüne Feinstaubplakette.
- ⁸⁾ Die Zuladung beinhaltet 68 kg für Fahrer und 7 kg für Gepäck.
- ⁹⁾ Klammerwerte gelten für Doppelkupplungsgetriebe DSG.
- ¹⁰⁾ Gemessen im Gang, in dem die Höchstgeschwindigkeit erreicht wird (nur Schaltgetriebe).

Zusätzliche Hinweise

Service-Termine bei Volkswagen unterscheiden sich nach Terminen mit Motorölwechsel (z.B. Intervall-Service) und Terminen ohne Motorölwechsel (z.B. Inspektions-Service). Ein Service-Aufkleber am Türholm bzw. die Service-Intervall-Anzeige im Display des Kombi-Instruments dient als Erinnerung für die Fälligkeit des nächsten Service-Termins.

Service-Termine (mit Wartungsintervallverlängerung):
Intervall-Service: nach flexibler Service-Intervall-Anzeige (spätestens nach 2 Jahren), Inspektions-Service: erster nach 3 Jahren/60.000 km*, dann alle 2 Jahre/60.000 km*

Service-Termine (ohne Wartungsintervallverlängerung):
Ölwechsel-Service: 15.000 km oder 1 Jahr*
Intervall-Service: 30.000 km oder 2 Jahre*
Inspektions-Service: erster nach 3 Jahren/60.000 km*, dann alle 2 Jahre/60.000 km*

Rücknahme und Verwertung von Altfahrzeugen

Volkswagen stellt sich den Herausforderungen der modernen Gesellschaft und berücksichtigt sie in allen neuen Produkten der Marke Volkswagen. Dies gilt natürlich auch für den Umwelt- und Ressourcenschutz. Daher sind alle Volkswagen umweltfreundlich verwertbar und können grundsätzlich kostenlos** zurückgegeben werden. Nähere Informationen zu Rücknahme und Verwertung von Altfahrzeugen erhalten Sie bei Ihrem Volkswagen Partner, im Internet unter www.volkswagen.de und über die kostenlose Hotline 0800-VOLKSWAGEN (0800 86 55 79 24 36).

* je nachdem, was zuerst eintritt

**bei Erfüllung der nationalen gesetzlichen Voraussetzungen

Technik

4MOTION

Die Technik des 4MOTION-Allradantriebs bei Volkswagen basiert auf einer elektrohydraulischen Lamellenkupplung (Haldex), deren besonderes Merkmal die blitzschnelle Reaktion auf sich ändernde Traktionsverhältnisse und die elektronische Steuerung der Sperrwirkung sind. Dabei werden bis zu 100 Prozent der Kraft auf die Hinterachse übertragen. Die Lamellenkupplung ist zwischen Kardanwelle und Hinterachsdifferenzial eingebaut. Im Inneren ihres Gehäuses befindet sich das für die Kraftverteilung zuständige Bauteil, ein im Ölbad laufendes Lamellenpaket. Durch geregelten hydraulischen Druck werden die Lamellen bei Bedarf zusammengepresst, was eine variable Sperrwirkung zwischen Vorder- und Hinterachse ermöglicht. Je stärker der Druck auf die Lamellenkupplung wird, desto mehr Antriebsmoment kann auf die Hinterachse übertragen werden. Für den zum Zusammenpressen des Lamellenpaketes benötigten Druck sorgen zwei Axialkolbenpumpen. Sie werden über eine Axialnockenscheibe durch Drehzahlunterschiede zwischen Eingangs- und Ausgangswelle angetrieben. Ein elektronisch-hydraulisch gesteuertes Ventil kann diesen Druck stufenlos verändern. Das Steuergerät nutzt dazu unterschiedliche Informationen, unter anderem Radgeschwindigkeit, ABS-Bremsfunktionen und Motormanagement.

7-Gang-Doppelkupplungsgetriebe DSG

Das 7-Gang-Doppelkupplungsgetriebe DSG ist für Drehmomente von bis zu 600 Nm ausgelegt. Es ist ein vollwertiges Automatikgetriebe mit Doppelkupplungsprinzip. Das DSG besteht aus zwei voneinander unabhängigen Teilgetrieben. Über die Doppelkupplung, zwei in einem Ölbad laufende Lamellenkupplungen, die in einem gemeinsamen Gehäuse zusammengefasst sind, werden die beiden Getriebe über zwei Antriebswellen je nach Gangstufe abwechselnd mit dem Motor kraftschlüssig verbunden. Die hydraulischen Aktuatoren der Doppelkupplung erlauben dabei einen automatischen Schaltvorgang ohne Zugkraftunterbrechung.

Gesteuert wird das Getriebe über ein sogenanntes Mechatronikmodul, in dem das elektronische Getriebesteuergerät, verschiedene Sensoren und die hydraulische Steuereinheit als eine kompakte Einheit zusammengefasst sind. Das Doppelkupplungsgetriebe DSG verfügt über zwei Fahrprogramme: den Normal- und den Sportmodus. Im Sportbetrieb fährt das DSG die Gänge weiter aus und schaltet bei Bedarf früher zurück. Die Gänge können jedoch auch manuell über die Tiptronic sequenziell geschaltet werden. Besonders sportlich ist dies über den Tiptronic-Schalter am Multifunktionslenkrad möglich. Das Kuppeln erfolgt jedoch immer vollautomatisch.

Kraftübertragung

- 6-Gang-Schaltgetriebe mit hydraulisch betätigter, asbestfreier Einscheiben-Trockenkupplung
- 7-Gang-Doppelkupplungsgetriebe DSG
- 4MOTION: permanenter Allradantrieb

Bremsanlage

- Elektronisch geregeltes Antiblockiersystem (ABS) mit hydraulischer Bremskraftverteilung, bei Track & Field und Track & Style Antiblockiersystem Plus (ABSplus)
- Diagonal-Zweikreis-Bremssystem mit innenbelüfteten Scheibenbremsen vorn und Scheibenbremsen hinten
- Asbestfreie Bremsbeläge
- Komfort-Bremsassistent
- Elektronische Parkbremse
- Automatisches Warnblinken bei Vollbremsung

Fahrwerk

- Elektronisches Stabilisierungsprogramm inkl. Elektronische Differenzialsperre und Antriebsschlupfregelung
- Federung vorn durch Schraubenfedern mit Teleskopstoßdämpfern; alle Elemente in Federbeine integriert
- Federung hinten mit Gasdruckstoßdämpfern und separaten Federn
- Radführung: vorn durch Federbeine und (untere) Dreiecksquerlenker (spurstabilisierender Lenkrollradius)
- Radführung: hinten durch Vierlenkerachse mit Einzerradaufhängung
- Stabilisatoren vorn und hinten

Lenkung

- Elektromechanische Servolenkung
- Lenkrad höhen- und längseinstellbar
- Zusammenschiebbare Sicherheitslenksäule

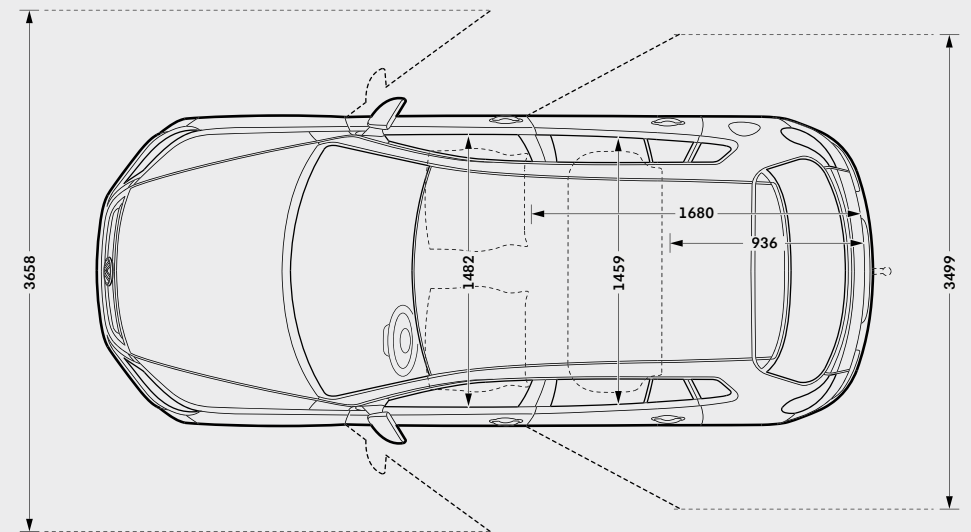
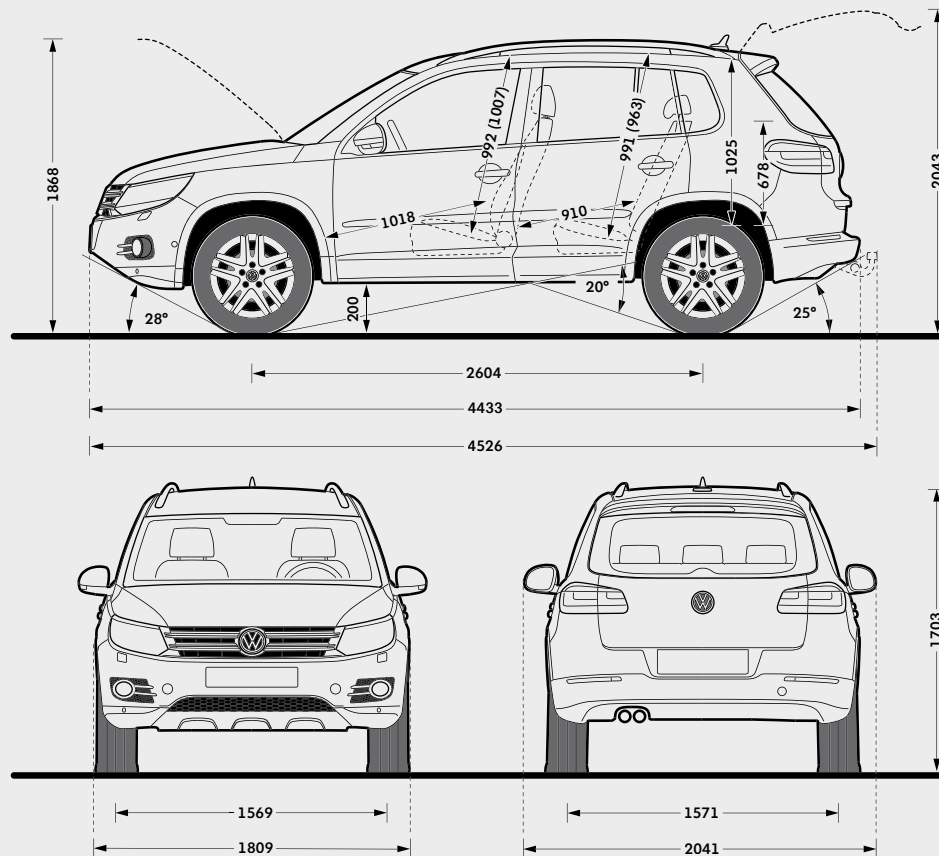
Aufbau

- Airbag für Fahrer und Beifahrer
- Kopfairbag für Front- und Fondpassagiere inkl. Seitenairbags vorn
- Selbsttragende Karosserie mit formstabilem Sicherheitsfahrgeastraum
- Versteifungsprofile in den Türen und Seitenstrukturen zur Erhöhung der seitlichen Kollisionssicherheit
- Verformungszonen vorn und hinten

Korrosionsschutz

- Verzinkte Karosserie
- Langzeit-Hohlraumkonservierung durch Heißwachs
- Kunststoff-Radhausschalen vorn und hinten
- Dauerschutzkonservierung für Unterboden und Radhäuser

Abmessungen Track & Field, Track & Style



Gepäckraumvolumen, l¹⁾

470 - 1510

Kraftstoffbehältervolumen, l

ca. 64

Wendekreis, m

ca. 12,0

Klammerwerte gelten bei Panorama-Ausstell-/Schiebedach elektrisch.

¹⁾ Messung nach ISO 3832 mit Quadern von 200 x 100 x 50 mm Kantenlänge.

Rechenbeispiel

Ihr Grundmodell

_____ ,-

Gewünschte Sonderausstattungen

_____ ,-

_____ ,-

_____ ,-

_____ ,-

_____ ,-

Ihr Kaufpreis

_____ ,-

Finanzierung

Anzahlung/Gebrauchtwagen _____ ,-

Ihr Kreditwunsch _____ ,-

effektiver Jahreszins _____ %

_____ Monatsraten à _____ ,-

Schlussrate _____ ,-

_____ Monate Vertragsdauer

_____ jährliche Fahrleistung/km

Leasing

Sonderzahlung _____ ,-

monatliche Leasingrate _____ ,-

_____ Monate Vertragsdauer

_____ jährliche Fahrleistung/km

Ihr Grundmodell

_____ ,-

Gewünschte Sonderausstattungen

_____ ,-

_____ ,-

_____ ,-

_____ ,-

_____ ,-

Ihr Kaufpreis

_____ ,-

Finanzierung

Anzahlung/Gebrauchtwagen _____ ,-

Ihr Kreditwunsch _____ ,-

effektiver Jahreszins _____ %

_____ Monatsraten à _____ ,-

Schlussrate _____ ,-

_____ Monate Vertragsdauer

_____ jährliche Fahrleistung/km

Leasing

Sonderzahlung _____ ,-

monatliche Leasingrate _____ ,-

_____ Monate Vertragsdauer

_____ jährliche Fahrleistung/km

Ihr Grundmodell

_____ ,-

Gewünschte Sonderausstattungen

_____ ,-

_____ ,-

_____ ,-

_____ ,-

_____ ,-

Ihr Kaufpreis

_____ ,-

Finanzierung

Anzahlung/Gebrauchtwagen _____ ,-

Ihr Kreditwunsch _____ ,-

effektiver Jahreszins _____ %

_____ Monatsraten à _____ ,-

Schlussrate _____ ,-

_____ Monate Vertragsdauer

_____ jährliche Fahrleistung/km

Leasing

Sonderzahlung _____ ,-

monatliche Leasingrate _____ ,-

_____ Monate Vertragsdauer

_____ jährliche Fahrleistung/km

Volkswagen Bank

Der Weg zu Ihrem neuen Tiguan kann ganz einfach und unkompliziert sein. Denn mit unseren Finanzdienstleistungen bekommen Sie alles aus einer Hand: ein maßgeschneidertes Finanzierungs- oder Leasingangebot und den optimalen Schutz einer umfassenden Versicherung, inklusive Garantie!

Nutzen Sie den Service und die Erfahrung eines kompetenten Partners: Volkswagen Bank, Volkswagen Leasing und Volkswagen VersicherungsService – der Finanzdienstleister speziell für Sie als Volkswagen Fahrer. Damit Sie nicht nur Zeit, sondern auch bares Geld sparen.

Volkswagen Bank: der clevere Weg zu Ihrem Tiguan

Verwirklichen Sie Ihren Traum vom neuen Tiguan einfach und schnell. Sie haben die Wahl:
Beim AutoCredit finanzieren Sie Ihr Wunschfahrzeug mit äußerst niedrigen Monatsraten und einer höheren Schlussrate. Erst am Vertragsende wählen Sie, ob Sie das Auto zurückgeben, die Schlussrate weiterfinanzieren oder sie auf einmal begleichen.

Beim ClassicCredit führen Sie gleichbleibend günstige Monatsraten direkt zum Ziel:
Ihrem neuen Tiguan.

Fragen Sie Ihren Volkswagen Partner auch nach PrämieLight Plus, dem günstigen Komplettangebot aus Auto, Finanzierung und der ersten Kfz-Versicherung mit Garantie. Zusätzlich schützt Sie bei längerer Krankheit die Restschuldversicherung.

Ihr Volkswagen Partner berät Sie gern und stellt Ihnen ein maßgeschneidertes Angebot zusammen.

Volkswagen Leasing: der wirtschaftliche Weg zu Ihrem Tiguan

Wenn Sie Ihr Geld nicht beim Kauf eines neuen Tiguan festlegen wollen, bietet Ihnen Volkswagen Leasing eine vorteilhafte Alternative, gleichgültig, ob Sie Ihr Fahrzeug privat oder geschäftlich einsetzen. Denn Sie zahlen nur für das, was Sie nutzen – in niedrigen, monatlichen Raten. So bleibt Geld frei für andere schöne Dinge. Außerdem fahren Sie immer ein neues Volkswagen Modell mit moderner und zuverlässiger Technik. Am Vertragsende geben Sie Ihren Tiguan einfach zurück und leasen ein neues Modell. Und wenn Sie PrämieLight Plus wählen, bekommen Sie neben Ihrem neuen Tiguan zu kleinen Monatsraten eine besonders günstige Kfz-Versicherung mit Garantie, die Sie weitreichend vor unerwarteten Reparaturkosten schützt. So können Sie sich jetzt mit PrämieLight Plus noch gründlicher gegen Kostenrisiken absichern: mit exklusiven Spartarifen, bequem und komplett aus einer Hand. Fragen Sie Ihren Volkswagen Partner.

Volkswagen VersicherungsService: Weg frei für Ihren Tiguan

Starten Sie durch, wenn andere warten! Der Volkswagen VersicherungsService bietet Ihnen alle Voraussetzungen für perfekte Leistungen rund um Ihren neuen Tiguan. Grünes Licht von Anfang an: Gleich beim Autokauf erwartet Sie eine, auf Ihre persönliche Versicherungssituation abgestimmte, umfassende Beratung. Grünes Licht für clevere Rechner: Profitieren Sie von unseren günstigen Angeboten, die Ihre Kosten auf ein Minimum reduzieren. Grünes Licht für Ihre Mobilität: Der Volkswagen Versicherungs-Service hilft Ihnen in ganz Europa. Tag und Nacht, das ganze Jahr und immer in Ihrer Nähe! Grünes Licht, wenn andere Rot sehen: Unser Schadenservice sorgt für eine schnelle Reparatur, selbstverständlich mit Originalersatzteilen und Garantie. Grüne Welle: Lassen Sie keine Frage offen. Ihr Volkswagen Partner informiert Sie gern.

Schauen Sie doch mal vorbei!
www.volkswagenbank.de

Der neue Tiguan

115.1192.41.01 · Printed in Germany

Änderungen vorbehalten

Ausgabe: 14. April 2011

Internet: www.volkswagen.de

Ihr Volkswagen Partner