

Preisliste und Technische Daten  
Gültig für das Modelljahr 2011



Das Auto.

# Der Multivan



## Modelle.

Modelle mit Ottomotor		Getriebe	kW	Zul. Gesamtgewicht (kg)	Nutzlast (kg) von – bis	Preis in € o. MwSt.	Preis in € m. MwSt.
<b>Multivan Startline</b>	2,0 l	5-Gang-Schaltgetriebe	85	2.850	851 – 454	25.560,00	30.416,40
<b>Multivan Comfortline</b>	2,0 l	5-Gang-Schaltgetriebe	85	2.850	786 – 453	33.955,00	40.406,45

Modelle mit Dieselmotor		Getriebe	kW	Zul. Gesamtgewicht (kg)	Nutzlast (kg) von – bis	Preis in € o. MwSt.	Preis in € m. MwSt.
<b>Multivan Startline</b>	2,0-l-TDI	5-Gang-Schaltgetriebe	62	3.000	968 – 571	25.560,00	30.416,40
	2,0-l-TDI	5-Gang-Schaltgetriebe	75	3.000	968 – 571	27.265,00	32.445,35
	2,0-l-TDI	6-Gang-Schaltgetriebe	103	3.000	933 – 536	29.245,00	34.801,55
	2,0-l-TDI	4MOTION 6-Gang-Schaltgetriebe	103	3.080	893 – 494	31.875,00	37.931,25
	2,0-l-TDI	7-Gang-DSG	103	3.000	921 – 524	31.025,00	36.919,75

Informationen zu Kraftstoffverbrauch und CO<sub>2</sub>-Emissionen finden Sie am Ende dieser Preisliste.

Bitte beachten Sie, dass einige Sonderausstattungen bestimmten Kombinationszwängen unterliegen und/oder nicht miteinander kombiniert werden können sowie an bestimmte rechtliche Vorschriften gebunden sind. Volkswagen haftet ausdrücklich nicht für die missbräuchliche Nutzung dieser Ausstattungen. Einige Sonder- und Spezialausstattungen können zu einer verlängerten Lieferzeit des Fahrzeugs führen. Bitte sprechen Sie Ihre individuellen Wünsche mit einem Volkswagen Nutzfahrzeuge Partner ab. Nur Ihr Volkswagen Nutzfahrzeuge Partner kann die notwendigen Kombinationserfordernisse sowie die Richtigkeit und Vollständigkeit der Angaben in dem ihm zur Verfügung stehenden Bestellsystem überprüfen.

Die hier abgebildeten Nutzlastbereiche wurden unter Berücksichtigung von wähl- oder abwählbaren Ausstattungen oder sonstigen Umfängen, die nicht zum serienmäßigen Liefer- oder Leistungsumfang gehören, ermittelt. Die tatsächliche Nutzlast eines Fahrzeugs, die sich aus der Differenz zwischen zulässigem Gesamtgewicht und Leergewicht errechnet, ist nur durch Wiegen eines individuellen Fahrzeugs ermittelbar.

Der Produktname Caddy® ist eine eingetragene Marke von Caddie S.A. und wird von Volkswagen Nutzfahrzeuge mit freundlicher Genehmigung von Caddie S.A. benutzt.

TDI®, DSG®, Shiftmatic®, 4MOTION® und BlueMotion® sind eingetragene Marken der Volkswagen AG und anderer Unternehmen der Volkswagen Gruppe in Deutschland sowie in weiteren Ländern. Die Tatsache, dass eine Marke in diesem Dokument nicht mit ® versehen ist, kann nicht so ausgelegt werden, dass diese Marke keine eingetragene Marke ist und/oder dass diese Marke ohne vorherige schriftliche Zustimmung der Volkswagen Aktiengesellschaft verwendet werden könnte.

iPod ist eine Marke von Apple Computer International. Der Produktname AdBlue® ist eine eingetragene Marke des Verbandes der Automobilindustrie e.V. (VDA). Nicht alle benannten Marken sind zwangsläufig Bestandteil dieser Preisliste oder Datenblätter.

Unsere Fahrzeuge sind serienmäßig mit Sommerreifen ausgestattet. Seit 1. Mai 2006 sind Sie in der Bundesrepublik Deutschland gesetzlich dazu verpflichtet, die Ausrüstung Ihres Fahrzeugs, insbesondere die Bereifung, an winterliche Wetterverhältnisse anzupassen. Ihr Volkswagen Nutzfahrzeuge Partner berät Sie gern dabei.

Rücknahme und Verwertung von Altfahrzeugen:

Volkswagen stellt sich den Herausforderungen der modernen Gesellschaft und berücksichtigt sie in allen neuen Produkten der Marke Volkswagen. Dies gilt natürlich auch für den Umwelt- und Ressourcenschutz. Daher sind alle neuen Volkswagen umweltfreundlich verwertbar und können grundsätzlich kostenlos – vorbehaltlich der Erfüllung der nationalen gesetzlichen Vorschriften – zurückgegeben werden. Nähere Informationen zur Rücknahme und Verwertung von Altfahrzeugen erhalten Sie bei Ihrem Volkswagen Nutzfahrzeuge Partner, im Internet unter [www.volkswagen.de](http://www.volkswagen.de) oder über die in der Bundesrepublik Deutschland kostenlose Hotline 0800 – Volkswagen (0800 – 865 579 2436).

Sämtliche Angaben in diesem Datenblatt basieren auf den Merkmalen des deutschen Marktes und entsprechen den zum Zeitpunkt des Drucks vorhandenen Kenntnissen. Die angegebenen Preise sind unverbindliche Preisempfehlungen der Volkswagen AG ab Werk ohne Überführungskosten.

Diese Preisliste ist gültig ab dem 8. November 2010. Änderungen vorbehalten.

## Modelle.

Modelle mit Dieselmotor		Getriebe	kW	Zul. Gesamtgewicht (kg)	Nutzlast (kg) von – bis	Preis in € o. MwSt.	Preis in € m. MwSt.
<b>Multivan Comfortline</b>	2,0-l-TDI	5-Gang-Schaltgetriebe	75	3.000	903 – 570	35.185,00	41.870,15
	2,0-l-TDI	6-Gang-Schaltgetriebe	103	3.000	859 – 524	37.165,00	44.226,35
	2,0-l-TDI	4MOTION 6-Gang-Schaltgetriebe	103	3.080	821 – 480	40.245,00	47.891,55
	2,0-l-TDI	7-Gang-DSG	103	3.000	847 – 512	38.945,00	46.344,55
	2,0-l-BiTDI	6-Gang-Schaltgetriebe	132	3.000	831 – 513	40.260,00	47.909,40
	2,0-l-BiTDI	4MOTION 6-Gang-Schaltgetriebe	132	3.080	809 – 468	42.925,00	51.080,75
	2,0-l-BiTDI	7-Gang-DSG	132	3.000	819 – 501	42.040,00	50.027,60
	2,0-l-BiTDI	4MOTION 7-Gang-DSG	132	3.080	796 – 455	44.705,00	53.198,95
<b>Multivan Comfortline langer Radstand</b>	2,0-l-TDI	5-Gang-Schaltgetriebe	75	3.080	930 – 573	37.590,00	44.732,10
	2,0-l-TDI	6-Gang-Schaltgetriebe	103	3.080	886 – 529	40.010,00	47.611,90
	2,0-l-TDI	4MOTION 6-Gang-Schaltgetriebe	103	3.080	752 – 457	42.675,00	50.783,25
	2,0-l-TDI	7-Gang-DSG	103	3.080	874 – 527	41.790,00	49.730,10
	2,0-l-BiTDI	6-Gang-Schaltgetriebe	132	3.080	861 – 528	42.665,00	50.771,35
	2,0-l-BiTDI	4MOTION 6-Gang-Schaltgetriebe	132	3.080	740 – 455	45.330,00	53.942,70
	2,0-l-BiTDI	7-Gang-DSG	132	3.080	849 – 526	44.445,00	52.889,55
	2,0-l-BiTDI	4MOTION 7-Gang-DSG	132	3.080	727 – 457	47.110,00	56.060,90
<b>Multivan PanAmericana</b>	2,0-l-TDI	4MOTION 6-Gang-Schaltgetriebe	103	3.080	821 – 480	43.940,00	52.288,60
	2,0-l-BiTDI	4MOTION 6-Gang-Schaltgetriebe	132	3.080	809 – 468	47.010,00	55.941,90
	2,0-l-BiTDI	4MOTION 7-Gang-DSG	132	3.080	796 – 455	48.790,00	58.060,10

Informationen zu Kraftstoffverbrauch und CO<sub>2</sub>-Emissionen finden Sie am Ende dieser Preisliste.

## Modelle.

<b>Modelle mit Dieselmotor</b>		<b>Getriebe</b>	<b>kW</b>	<b>Zul. Gesamtgewicht (kg)</b>	<b>Nutzlast (kg) von – bis</b>	<b>Preis in € o. MwSt.</b>	<b>Preis in € m. MwSt.</b>
<b>Multivan Highline</b>	2,0-l-TDI	6-Gang-Schaltgetriebe	103	3.000	859 – 524	42.535,00	50.616,65
	2,0-l-TDI	4MOTION 6-Gang-Schaltgetriebe	103	3.080	821 – 480	45.200,00	53.788,00
	2,0-l-TDI	7-Gang-DSG	103	3.000	847 – 512	44.315,00	52.734,85
	2,0-l-BiTDI	6-Gang-Schaltgetriebe	132	3.000	831 – 513	45.500,00	54.145,00
	2,0-l-BiTDI	4MOTION 6-Gang-Schaltgetriebe	132	3.080	809 – 468	48.165,00	57.316,35
	2,0-l-BiTDI	7-Gang-DSG	132	3.000	819 – 501	47.280,00	56.263,20
	2,0-l-BiTDI	4MOTION 7-Gang-DSG	132	3.080	796 – 455	49.945,00	59.434,55

Informationen zu Kraftstoffverbrauch und CO<sub>2</sub>-Emissionen finden Sie am Ende dieser Preisliste.

## Serienausstattung.

		Multivan Starline	Multivan Comfortline	Multivan PanAmericana	Multivan Highline
<b>Karosserie</b>	Abschleppösen, vorn (einschraubbar) und hinten	●	●	●	●
	Außenspiegel, elektrisch einstell- und beheizbar	●	●	●	●
	Außenspiegel links asphärisch, rechts konvex	●	●	●	●
	Außenspiegelgehäuse und Türgriffe in Wagenfarbe		●	●	●
	Befestigungspunkte für Dachträgersysteme: 8 beim kurzen Radstand, 10 beim langen Radstand	●	●	●	●
	Chrom-Paket				●
	Fenster im Fahrgastraum dunkel eingefärbt (Privacy)			●	●
	Heckfenster (Normalglas, beheizbar) mit Wisch-/Waschanlage	●	●	●	●
	Schiebetür links, im Fahrgastraum				●
	Schiebetür rechts, im Fahrgastraum	●	●	●	●
	Stoßfänger (Kunststoff) in Wagenfarbe	●	●		●
<b>Fahrwerk</b>	Fahrwerk 20 mm tiefergelegt – nur bei kurzem Radstand	●	●		●
	Mechanische Hinterachs-Differenzialsperre			●	
	Pannenset (Tyre Mobility Set: 12-V-Kompressor und Reifendichtmittel)	●	●	●	●
	16"-Fahrwerk mit 16"-Bremsanlage – nicht bei 4MOTION, 132-kW-BiTDI – bei langem Radstand nur bei 75-kW-TDI	●	●		●
	17"-Fahrwerk mit 17"-Bremsanlage – nur bei 4MOTION, 132-kW-BiTDI, langem Radstand 103-kW-TDI (Frontantrieb)	●	●	●	●
	4 Leichtmetallräder "Cartagena" 6,5 J x 16 – nur bei 2,0-l-Otto, 75-kW-TDI, kurzem Radstand 103-kW-TDI (Frontantrieb)		●		
	4 Leichtmetallräder "Neva" 7 J x 17				●
	4 Leichtmetallräder "Thunder" 7 J x 17 – nur bei 4MOTION, 132-kW-BiTDI, langem Radstand (außer 75-kW-TDI) – bei Multivan PanAmericana inklusive Ganzjahresreifen 215/60 R 17 C 109/107 T		●	●	
<b>Sicherheitsausstattung</b>	Airbags für Fahrer und Beifahrer, Gurtstraffer links und rechts sowie Beifahrerairbag-Deaktivierung	●	●	●	●
	Aufnahmevorrichtungen für Gepäcktrennnetze im Dach des Fahrgastraums, vorn und hinten – nur bei kurzem Radstand		●	●	●
	Diebstahl-Alarmanlage mit Innenraumüberwachung im Fahrerhaus/Fahrgastraum, Back-up-Horn und Abschleppschutz				●

## Serienausstattung.

		Multivan Starline	Multivan Comfortline	Multivan PanAmericana	Multivan Highline
<b>Sicherheitsausstattung</b>	Doppelton-Signalhorn	●	●	●	●
	Elektronisches Stabilisierungsprogramm mit Bremsassistent, ABS, ASR, EDS und Berganfahrassistent	●	●	●	●
	Haltegriffe (klappbar) am Dachrahmen	●			
	Haltegriffe (klappbar und gedämpft) am Dachrahmen		●	●	●
	Klarglas-Halogen-Hauptscheinwerfer (H4)	●			
	Klarglas-Halogen-Hauptscheinwerfer (H7) in Doppelreflektor-Optik		●	●	●
	Kopfstützen (höhen- und neigungsverstellbar) mit Stoffbezug	●	●	●	●
	Nebelscheinwerfer inklusive Abbiegelicht			●	●
	Seiten- und Kopfairbag für Fahrer und Beifahrer	●	●	●	●
	Servotronic (geschwindigkeitsabhängige Servolenkung und in Höhe und Länge verstellbare Sicherheitslenksäule)				●
	Sicherheitsinnenspiegel, automatisch abblendend				●
	Sonnenblende inklusive Make-up-Spiegel (beleuchtet) mit Abdeckung und Tasche, im Fahrerhaus, links und rechts		●	●	●
	Tagfahrlicht (im Fahrbetrieb dauernd eingeschaltet)	●	●	●	●
	Verbandmaterial und Warndreieck	●	●	●	●
	Verzurrösen zur Ladegutsicherung bei trittverstärktem Bodenbelag	●	●	●	●
<b>Innenausstattungen</b>	Aluminium-Riffelblechboden im Fahrgastraum			●	
	Armlehnen für beide Sitze im Fahrerhaus	●	●	●	●
	Campingtisch (für Innen und Außen)	●			
	Dachinnenverkleidung als Komforthimmel im Fahrerhaus und Fahrgastraum	●			
	Dachinnenverkleidung als 2-schaliger Komforthimmel im Fahrerhaus und Fahrgastraum		●	●	●
	Dekoreinlagen in Aluminiumoptik "brushed"		●	●	●
	Fußmatten (Velours) im Fahrerhaus				●
	Gepäckraumabdeckung – nur bei kurzem Radstand		●	●	●
	Haltegriff für Einstieg an der A-Säule, auf der Fahrer- und Beifahrerseite	●	●	●	●
	Handschuhfach mit abschließbarer Klappe	●			
	Handschuhfach mit abschließbarer Klappe und Kühleinrichtung		●	●	●

## Serienausstattung.

		Multivan Startline	Multivan Comfortline	Multivan PanAmericana	Multivan Highline
<b>Innenausstattungen</b>	Höheneinstellung für linken und rechten Einzelsitz im Fahrerhaus	●	●	●	●
	Instrumentenbeleuchtung, dimmbar	●	●	●	●
	Klapptisch (in der Seitenwand integriert) – nur bei kurzem Radstand		●	●	
	Komfortsitz (nicht drehbar) mit Lendenwirbelstütze, im Fahrerhaus, links und rechts	●	●	●	●
	Kunststoffbodenbelag im Fahrgastraum	●			
	Ladekantenschutz in Edelstahl				●
	Lederlenkrad und Schaltknauf in Leder		●	●	●
	Lendenwirbelstützen (manuell einstellbar) für Einzelsitze im Fahrerhaus, links und rechts	●	●	●	●
	Multifunktions Tisch mit separaten Führungsschienen im Boden				●
	Seitenverkleidung im Fahrgastraum mit Spiegel in Lederoptik				●
	Sitzbezüge in Alcantara/Leder (Sitzmittelbahn Alcantara, Sitzwangen Leder)				●
	Sitzbezüge in Leder Cricket (Sitzmittelbahn und -wangen)			●	
	Sitzbezüge in Stoff, Dessin "Cheyenne"		●		
	Sitzbezüge in Stoff, Dessin "Milan"	●			
	Sonnenschutzrollos an den Seitenfenstern im Fahrgastraum		●	●	●
	Teppichbodenbelag im Fahrerhaus	●	●	●	●
	Trittstufe innen mit Edelstahleinlagen, im Fahrerhaus und Fahrgastraum				●
	Trittstufenbeleuchtung, Fahrerhaus und Schiebetür(en)	●	●	●	●
	Trittstufenbeleuchtung mit Schriftzug HIGHLINE				●
	Trittstufenbeleuchtung mit Schriftzug MULTIVAN (bei Multivan Startline im Fahrerhaus)	●	●		
	Trittverstärkter Teppichbodenbelag im Fahrgastraum		●		●
	Türverkleidungen im Fahrerhaus lackiert, mit Spiegel in Lederoptik				●
	2 Ausströmerleisten im Himmel des Fahrgastraums mit schwenkbaren Lüftungsausströmern über den Sitzen		●	●	●
	2 Drehsitze mit Längsverstellung auf Schienensystem, im Fahrgastraum in 1. Sitzreihe		●	●	●
	2 Leseleuchten in der Dachkonsole im Fahrerhaushimmel		●	●	●
	3er-Sitzbank (verschiebbar) mit Liegefunktion und Staufach, im Fahrgastraum	●	●	●	●

## Serienausstattung.

		Multivan Starline	Multivan Comfortline	Multivan PanAmericana	Multivan Highline
<b>Funktionsausstattung</b>	Abgasnorm Euro 5 (Dieselmotoren mit DPF)	●	●	●	●
	Beheizbare Scheibenwaschdüsen, vorn, und Waschwasserstandanzeige				●
	Elektrische Schiebetürbetätigung, links und rechts, mit Zuziehhilfe				●
	Fensterheber, elektrisch	●	●	●	●
	Geschwindigkeitsregelanlage				●
	Klimaanlage "Climatic" (halbautomatisch) im Fahrerhaus sowie Fahrgastraumbelüftung		●	●	
	Luftausströmer für Seitenscheiben im Dachhimmel		●	●	●
	Multifunktionsanzeige "Plus"		●		
	Multifunktionsanzeige "Premium" mit mehrfarbigem Display			●	●
	Nichtraucherausführung (12-V-Steckdose und Becherhalter in der Armaturentafel)	●	●	●	●
	Scheibenwischer-Intervallschaltung	●	●	●	
	Scheibenwischer-Intervallschaltung mit Regensensor für die Frontscheibenwischer				●
	Sitzheizung für Sitze im Fahrerhaus, links und rechts, getrennt regelbar			●	●
	Staub- und Pollenfilter	●	●	●	●
	Warnsummer für noch eingeschaltetes Licht	●	●	●	●
	Warnton und -leuchte bei nicht angelegtem Fahrer-Sicherheitsgurt	●	●	●	●
	Waschwasserstandanzeige		●	●	
	Zentralverriegelung mit Funkfernbedienung, Safesicherung und Innenbetätigung	●	●	●	●
	Zuheizer – nur bei TDI/BiTDI	●	●	●	●
	Zusatzheizung im Fahrgastraum	●	●	●	●
	Zuziehhilfe für Heckklappe				●
	2 Funkklappschlüssel für Schließsystem mit Fernbedienung	●	●	●	●
	3-Zonen-Klimaanlage "Climatronic", 2. Verdampfer, Klimahimmel und zusätzliche Bedienung im Fahrgastraum				●

## Sonderausstattungen.

		Multivan Startline	Multivan Comfortline	Multivan PanAmericana	Multivan Highline	Preis in € o. MwSt.	Preis in € m. MwSt.
<b>Ablagen und Staukästen</b>	3 Schubladen für 3er-Sitzbank und Abfallbehälter für Türablagen im Fahrerhaus	○	○	○	○	48,00	57,12
<b>Airbags</b>	Seitenairbags im Fahrerhaus, Kopfairbags im Fahrerhaus und im Fahrgastraum für die äußeren Sitzplätze – nur bei kurzem Radstand – bei Multivan Startline nur in Verbindung mit Ausstattung: Gute-Nacht-Paket (Fensterblenden aus Stoff [blickdicht], Liegebezug und Schubladen für 3er-Sitzbank) und Abfallbehälter oder Sonnenschutzrollos an den Seitenfenstern im Fahrgastraum	○	○	○	○	390,00	464,10
<b>Anhängevorrichtungen</b>	Anhängevorrichtung, abnehm-/abschließbar (einschließlich Gespannstabilisierung)	○	○	○	○	710,00	844,90
	Anhängevorrichtung, starr (einschließlich Gespannstabilisierung)	○				575,00	684,25
<b>Außenspiegel</b>	Außenspiegel, elektrisch anklapp-, einstell- und beheizbar	○	○	○	○	134,00	159,46
<b>Ausstattungs Pakete</b>	Chrompaket – Chrom-Paket – Kühlerschutzgitter mit Chromleiste und Chromspange – Nebelscheinwerfer inklusive Abbiegelicht – nur bei kurzem Radstand		○		●	545,00	648,55
	Gute-Nacht-Paket (Fensterblenden aus Stoff [blickdicht], Liegebezug und Schubladen für 3er-Sitzbank) und Abfallbehälter – Abfallbehälter für Türablagen im Fahrerhaus – Sonnenschutzrollos an den Seitenfenstern im Fahrgastraum (serienmäßig bei Multivan Comfortline, Multivan PanAmericana, Multivan Highline) – nur bei kurzem Radstand						
	..., bei Multivan Comfortline, Multivan PanAmericana, Multivan Highline		○	○	○	305,00	362,95
	..., bei Multivan Startline	○				465,00	553,35
	Multiflexboard mit Polster (falls vorhanden, entfällt die Gepäckraumabdeckung) – nur bei kurzem Radstand	○	○	○	○	385,00	458,15
<b>Ausstattungs Pakete PanAmericana</b>	Offroad-Paket mit TÜV-Gutachten Fahrzeug-Höherlegung (+30 mm), Reifen 235/65 R 17 108 H XL auf Leichtmetallrad "Thunder", Motorunterfahrschutz – nur bei Schaltgetriebe			○		4.110,00	4.890,90

● = serienmäßige Ausstattung    ○ = Sonderausstattung gegen Mehrpreis    o. M. = ohne Mehrpreis

## Sonderausstattungen.

		Multivan Startline	Multivan Comfortline	Multivan PanAmericana	Multivan Highline	Preis in € o. MwSt.	Preis in € m. MwSt.
<b>Ausstattungs Pakete PanAmericana</b>	Privacy-Paket: Sonnenschutzfolie an den Scheiben im Fahrgastraum			○		380,00	452,20
<b>Batterien</b>	2. Batterie mit Trennrelais, wartungsfrei	○	○	○	○	205,00	243,95
<b>Bodenbeläge</b>	Fußmatten (Velours) im Fahrerhaus	○	○		●	52,00	61,88
	Kunststoffbodenbelag im Fahrgastraum	●	○		○	o. M.	
	Trittverstärkter Teppichbodenbelag im Fahrgastraum	○	●		●	102,00	121,38
<b>Dachreling/Dachlastenträger</b>	Befestigungsschienen auf dem Dach (Vorbereitung für verschiebbare Dachlastträger)	○	○	○	○	112,00	133,28
<b>Diebstahlschutz</b>	Diebstahl-Alarmanlage mit Innenraumüberwachung im Fahrerhaus/Fahrgastraum, Back-up-Horn und Abschleppschutz – bei Multivan Startline nur in Verbindung mit Ausstattung: Klimaanlage "Climatic" (halbautomatisch)	○	○	○	●	265,00	315,35
	Diebstahl-Alarmanlage und Back-up-Horn	○	○	○		205,00	243,95
<b>Differenzialsperre</b>	Mechanische Hinterachs-Differenzialsperre – nur bei 4MOTION	○	○	●	○	730,00	868,70
<b>Einlagen</b>	Dekoreinlagen in Wurzelholz				○	o. M.	
<b>Einparkhilfe</b>	ParkPilot, hinten			○		315,00	374,85
	ParkPilot, hinten, mit Rückfahrkamera "Rear Assist" – nur in Verbindung mit Ausstattung: Radio-Navigationssystem "RNS 510"			○		815,00	969,85
	ParkPilot, vorn und hinten	○	○		○	540,00	642,60
	ParkPilot, vorn und hinten, mit Rückfahrkamera "Rear Assist" – nur in Verbindung mit Ausstattung: Navigationsfunktion "RNS 315" (für "RCD 310") (nur bei Multivan Startline) oder Radio-Navigationssystem "RNS 510"	○	○		○	1.040,00	1.237,60
	Rückfahrkamera "Rear Assist" – nur in Verbindung mit Ausstattung: Navigationsfunktion "RNS 315" (für "RCD 310") (nur bei Multivan Startline) oder Radio-Navigationssystem "RNS 510"	○	○	○	○	500,00	595,00
<b>Elektrische Schnittstelle für externe Nutzung</b>	Elektrische Schnittstelle für externe Nutzung	○	○	○	○	57,00	67,83

● = serienmäßige Ausstattung    ○ = Sonderausstattung gegen Mehrpreis    o. M. = ohne Mehrpreis

## Sonderausstattungen.

		Multivan Startline	Multivan Comfortline	Multivan PanAmericana	Multivan Highline	Preis in € o. MwSt.	Preis in € m. MwSt.
<b>Fahrerassistenzsysteme</b>	Spurwechselassistent "Side Assist" – Sicherheitsinnenspiegel, automatisch abblendend (serienmäßig bei Multivan Highline) – Scheibenwischer-Intervallschaltung mit Regensensor für die Frontscheibenwischer (serienmäßig bei Multivan Highline) – Geschwindigkeitsregelanlage (serienmäßig bei Multivan Highline) – Multifunktionsanzeige "Plus" (nur bei Multivan Startline, serienmäßig bei Multivan Comfortline) – nur bei kurzem Radstand – nur in Verbindung mit Ausstattung: Radio oder Radio-Navigationssystem						
	..., bei Multivan Startline	○				1.105,00	1.314,95
	..., bei Multivan Comfortline, Multivan PanAmericana		○	○		800,00	952,00
	..., bei Multivan Highline				○	700,00	833,00
<b>Fahrwerk</b>	Fahrzeug-Höherlegung (Erhöhung der Bodenfreiheit um ca. 30 mm inkl. Achsvermessung)	○	○		○	2.000,00	2.380,00
	Federung und Dämpfung (Schlechtwegeausführung) – Fahrzeughöhe bei kurzem Radstand ca. +20 mm – nicht bei kurzem Radstand 132-kW-BiTDI						
	..., bei Multivan Startline, Multivan Comfortline, Multivan Highline	○	○		○	340,00	404,60
	..., bei Multivan PanAmericana			○		170,00	202,30
	Federung und Dämpfung, verstärkt; die Fahrzeughöhe kann in Abhängigkeit vom Modell um bis zu 20 mm zunehmen	○	○	●	○	170,00	202,30
	Sportfahrwerk (ca. 20 mm tiefergelegt) sowie verstärkte Stabilisatoren – nur bei kurzem Radstand	○	○		○	230,00	273,70
	Sportpaket "CANBERRA" inklusive Sportfahrwerk (ca. 20 mm tiefergelegt) – 4 Leichtmetallräder "Canberra" 8 J x 18 – Reifen 255/45 R 18 103 W – Sportfahrwerk (ca. 20 mm tiefergelegt) sowie verstärkte Stabilisatoren – Abdeckungen für Leichtmetallräder – 17"-Fahrwerk mit 17"-Bremsanlage – nur bei kurzem Radstand 103-kW-TDI/132-kW-BiTDI						
	..., bei Multivan Comfortline 103-kW-TDI (Frontantrieb)		○			1.740,00	2.070,60
	..., bei Multivan Comfortline 103-kW-TDI 4MOTION/ 132-kW-BiTDI, Multivan Highline 103-kW-TDI		○		○	760,00	904,40
	..., bei Multivan Highline 132-kW-BiTDI				○	660,00	785,40

● = serienmäßige Ausstattung    ○ = Sonderausstattung gegen Mehrpreis    o. M. = ohne Mehrpreis

## Sonderausstattungen.

		Multivan Startline	Multivan Comfortline	Multivan PanAmericana	Multivan Highline	Preis in € o. MwSt.	Preis in € m. MwSt.
<b>Fahrwerk</b>	Sportpaket "SIENA" inklusive Sportfahrwerk (ca. 20 mm tiefergelegt) – 4 Leichtmetallräder "Siena" 7,5 J x 17 – Reifen 235/55 R 17 103 W XL – Sportfahrwerk (ca. 20 mm tiefergelegt) sowie verstärkte Stabilisatoren – Abdeckungen für Leichtmetallräder (nur bei Multivan Comfortline) – 17"-Fahrwerk mit 17"-Bremsanlage – nur bei kurzem Radstand TDI/BiTDI						
	..., bei Multivan Comfortline 75-/103-kW-TDI (Frontantrieb)		○			1.310,00	1.558,90
	..., bei Multivan Comfortline 4MOTION/132-kW-BiTDI, Multivan Highline 103-kW-TDI		○		○	330,00	392,70
	..., bei Multivan Highline 132-kW-BiTDI				○	230,00	273,70
	Sportpaket "THUNDER" inklusive Sportfahrwerk (ca. 20 mm tiefergelegt) – 4 Leichtmetallräder "Thunder" 7 J x 17 – Reifen 235/55 R 17 103 W XL – Sportfahrwerk (ca. 20 mm tiefergelegt) sowie verstärkte Stabilisatoren – Abdeckungen für Leichtmetallräder (nur bei Multivan Startline, Multivan Comfortline) – 17"-Fahrwerk mit 17"-Bremsanlage – nur bei kurzem Radstand						
	..., bei Multivan Startline (Frontantrieb), Multivan Comfortline 75-/103-kW-TDI (Frontantrieb)	○	○			1.210,00	1.439,90
	..., bei Multivan Startline 4MOTION	○				1.105,00	1.314,95
	..., bei Multivan Highline 103-kW-TDI				○	330,00	392,70
	..., bei Multivan Comfortline 4MOTION, 132-kW-BiTDI		○		○	230,00	273,70
	Verstärkte Dämpfung und Stabilisatoren, vorn und hinten (Fahrzeughöhe bei kurzem Radstand ca. +20 mm) – nicht bei kurzem Radstand 132-kW-BiTDI						
	..., bei Multivan Startline, Multivan Comfortline, Multivan Highline	○	○		○	425,00	505,75
	..., bei Multivan PanAmericana			○		255,00	303,45
	<b>Fenster</b>	Schiebefenster vorn im Fahrgastraum, links	○	○	○	○	240,00
Schiebefenster vorn im Fahrgastraum, rechts		○	○	○	○	240,00	285,60
Sonnenschutzfolie (5 Scheiben), tiefschwarze Tönung im Fahrgastraum (Durchlässigkeit: 39 %, Absorption: 54 %)		○	○		○	395,00	470,05

● = serienmäßige Ausstattung    ○ = Sonderausstattung gegen Mehrpreis    o. M. = ohne Mehrpreis

## Sonderausstattungen.

		Multivan Startline	Multivan Comfortline	Multivan PanAmericana	Multivan Highline	Preis in € o. MwSt.	Preis in € m. MwSt.
<b>Fenster (Glasart im Fahrgastraum)</b>	Dämmglaspaket mit verbesserter Außengeräuschkämmung – Fenster im Fahrgastraum in Dämmglas, dunkel eingefärbt (Privacy) – Frontscheibe in Dämmglas – Sicherheitsinnenspiegel, automatisch abblendend (serienmäßig bei Multivan Highline) – Scheibenwischer-Intervallschaltung mit Regensensor für die Frontscheibenwischer (serienmäßig bei Multivan Highline) – nur bei kurzem Radstand						
	..., bei Multivan Startline, Multivan Comfortline	○	○			550,00	654,50
	..., bei Multivan PanAmericana			○		345,00	410,55
	..., bei Multivan Highline				○	205,00	243,95
	Fenster im Fahrgastraum dunkel eingefärbt (Privacy)	○	○	●	●	345,00	410,55
<b>Frischluftansaugung für Innenraum (mit Partikelfilter)</b>	Frischluftansaugung mit Aktivkohlefilter	○	○	○	○	20,00	23,80
<b>Gepäckraumabdeckung</b>	Gepäckraumabdeckung – bei Multivan Comfortline nur bei kurzem Radstand serienmäßig	○	●	●	●	255,00	303,45
<b>Geschwindigkeitsregelanlage</b>	Geschwindigkeitsregelanlage	○	○	○	●	275,00	327,25
<b>Glasdach</b>	Glasschiebe-/Ausstelldach im Fahrerhaus (elektrisch betätigt) mit Jalousie	○	○	○	○	765,00	910,35
<b>Heckklappe</b>	Zuziehhilfe für Heckklappe	○	○	○	●	130,00	154,70
<b>Heizungen/Klimaanlagen</b>	Climatronic – 3-Zonen-Klimaanlage "Climatronic", 2. Verdampfer, Klimahimmel und zusätzliche Bedienung im Fahrgastraum		○	○	●	940,00	1.118,60
	Klimaanlage "Climatic" (halbautomatisch) für Fahrerhaus und Fahrgastraum – 2. Verdampfer im Fahrgastraum – Dachinnenverkleidung als 2-schaliger Komforthimmel im Fahrerhaus und Fahrgastraum – Luftausströmer für Seitenscheiben im Dachhimmel	○				1.780,00	2.118,20
	Klimaanlage "Climatic" (halbautomatisch) für Fahrerhaus und Fahrgastraumbelüftung – Dachinnenverkleidung als 2-schaliger Komforthimmel im Fahrerhaus und Fahrgastraum – Luftausströmer für Seitenscheiben im Dachhimmel	○	●	●		1.410,00	1.677,90
	Standheizung mit Zeitschaltuhr – 2. Batterie mit Trennrelais, wartungsfrei	○	○	○	○	1.525,00	1.814,75

● = serienmäßige Ausstattung    ○ = Sonderausstattung gegen Mehrpreis    o. M. = ohne Mehrpreis

## Sonderausstattungen.

		Multivan Startline	Multivan Comfortline	Multivan PanAmericana	Multivan Highline	Preis in € o. MwSt.	Preis in € m. MwSt.
<b>Heizungen/Klimaanlagen</b>	Standheizung mit Zeitschaltuhr und Funkfernbedienung – 2. Batterie mit Trennrelais, wartungsfrei	○	○	○	○	1.750,00	2.082,50
	Wasserzusatzheizung mit Zeitschaltuhr – 2. Batterie mit Trennrelais, wartungsfrei	○	○	○	○	915,00	1.088,85
	Wasserzusatzheizung mit Zeitschaltuhr und Funkfernbedienung – 2. Batterie mit Trennrelais, wartungsfrei	○	○	○	○	1.140,00	1.356,60
<b>Kindersicherung</b>	Kindersicherung für Türen und Klappen im Fahrer- und Beifahrerstraum	○	○	○	○	21,00	24,99
<b>Kühlbox</b>	Isolierbox (32 l) zum Kühlen und Wärmen sowie 2. Batterie mit Trennrelais, wartungsfrei – bei langem Radstand nur anstelle eines Drehsitzes in 1. Sitzreihe im Fahrer- und Beifahrerstraum möglich	○	○	○	○	550,00	654,50
<b>Lenkräder</b>	Lederlenkrad und Schaltknauf in Leder	○	●	●	●	195,00	232,05
	Multifunktions-Lederlenkrad mit Bedienelement für Radio – Lederteilumfang (Schaltknauf in Leder) – nur in Verbindung mit Ausstattung: Radio oder Radio-Navigationssystem						
	..., bei Multivan Startline	○				255,00	303,45
	..., bei Multivan Comfortline, Multivan PanAmericana, Multivan Highline		○	○	○	125,00	148,75
	Multifunktions-Lederlenkrad mit Bedienelementen für Radio und Mobiltelefon – Lederteilumfang (Schaltknauf in Leder) – nur in Verbindung mit Ausstattung: Mobiltelefonvorbereitung						
	..., bei Multivan Startline	○				305,00	362,95
	..., bei Multivan Comfortline, Multivan PanAmericana, Multivan Highline		○	○	○	175,00	208,25
<b>Lenkung</b>	Servotronic (geschwindigkeitsabhängige Servolenkung und in Höhe und Länge verstellbare Sicherheitslenksäule)	○	○	○	●	360,00	428,40

● = serienmäßige Ausstattung    ○ = Sonderausstattung gegen Mehrpreis    o. M. = ohne Mehrpreis

## Sonderausstattungen.

		Multivan Startline	Multivan Comfortline	Multivan PanAmericana	Multivan Highline	Preis in € o. MwSt.	Preis in € m. MwSt.
<b>Licht und Sicht</b>	Licht & Sicht – Sicherheitsinnenspiegel, automatisch abblendend (serienmäßig bei Multivan Highline) – Fahrlichtschaltung automatisch, mit "Leaving home"-Funktion und manueller "Coming home"-Funktion – Scheibenwischer-Intervallschaltung mit Regensensor für die Frontscheibenwischer (serienmäßig bei Multivan Highline)						
	..., bei Multivan Startline, Multivan Comfortline, Multivan PanAmericana	○	○	○		200,00	238,00
	..., bei Multivan Highline				○	60,00	71,40
<b>Luftfilter (Motor)</b>	Luftfilter für staubreiche Länder, mit Filtersättigungsanzeige	○	○	○	○	134,00	159,46
<b>Multifunktionsanzeige/ Bordcomputer</b>	Multifunktionsanzeige	○				160,00	190,40
	Multifunktionsanzeige "Plus"	○	●			255,00	303,45
	Multifunktionsanzeige "Premium" mit mehrfarbigem Display		○	●	●	215,00	255,85
<b>Nebelscheinwerfer</b>	Nebelscheinwerfer inklusive Abbiegelicht	○	○	●	●	250,00	297,50
<b>Räder/Reifen</b>	Ganzjahresreifen 215/65 R 16 C 106/104 T – nicht bei 4MOTION – bei Multivan Comfortline nur bei 2,0-l-Otto, langem Radstand 75-kW-TDI – bei Multivan Startline nur in Verbindung mit Ausstattung: 16"-Räder	○	○			140,00	166,60
	Ganzjahresreifen 235/55 R 17 103 H XL – nur in Verbindung mit Ausstattung: 17"-Räder						
	..., bei Multivan Startline, Multivan Comfortline 4MOTION/132-kW-BiTDI/langem Radstand 103-kW-TDI, Multivan Highline	○	○		○	140,00	166,60
	..., bei Multivan Comfortline 75-kW-TDI/kurzem Radstand 103-kW-TDI (Frontantrieb)		○			310,00	368,90
	..., bei Multivan Comfortline 2,0-l-Otto		○			470,00	559,30

● = serienmäßige Ausstattung    ○ = Sonderausstattung gegen Mehrpreis    o. M. = ohne Mehrpreis

## Sonderausstattungen.

	Multivan Startline	Multivan Comfortline	Multivan PanAmericana	Multivan Highline	Preis in € o. MwSt.	Preis in € m. MwSt.
<b>Räder/Reifen</b>						
Leichtmetallräder "Canberra" 8 J x 18 – 4 Leichtmetallräder "Canberra" 8 J x 18 – Reifen 255/45 R 18 103 W						
..., bei Multivan Comfortline kurzer Radstand 103-kW-TDI (Frontantrieb)		○			1.410,00	1.677,90
..., bei Multivan Comfortline kurzer Radstand 4MOTION, langer Radstand 103-kW-TDI, 132-kW-BiTDI		○			535,00	636,65
..., bei Multivan Highline				○	430,00	511,70
Leichtmetallräder "Cartagena" 6,5 J x 16 – 4 Leichtmetallräder "Cartagena" 6,5 J x 16 – Reifen 215/65 R 16 C 102/100 H – Abdeckungen für Leichtmetallräder	○				650,00	773,50
Leichtmetallräder "Los Angeles" 7 J x 16 – 4 Leichtmetallräder "Los Angeles" 7 J x 16 – Reifen 235/60 R 16 104 H XL – Abdeckungen für Leichtmetallräder						
..., bei 2,0-l-Otto, TDI (Frontantrieb)	○				970,00	1.154,30
..., bei kurzem Radstand 2,0-l-Otto/TDI (Frontantrieb), langem Radstand 75-kW-TDI		○			320,00	380,80
Leichtmetallräder "Miyato" 6,5 J x 16 – 4 Leichtmetallräder "Miyato" 6,5 J x 16 – Reifen 215/65 R 16 C 102/100 H (nur bei Multivan Startline (Frontantrieb))						
..., bei 2,0-l-Otto, TDI (Frontantrieb)	○				550,00	654,50
..., bei kurzem Radstand 2,0-l-Otto/TDI (Frontantrieb), langem Radstand 75-kW-TDI		○			o. M.	
Leichtmetallräder "Neva" 7 J x 17 – 4 Leichtmetallräder "Neva" 7 J x 17 – Reifen 235/55 R 17 103 W XL – nicht bei langem Radstand 75-kW-TDI				●		
..., bei kurzem Radstand (außer 4MOTION, 132-kW-BiTDI)		○			980,00	1.166,20
..., bei 4MOTION, 132-kW-BiTDI, langem Radstand 103-kW-TDI		○			100,00	119,00
Leichtmetallräder "Siena" 7,5 J x 17 – 4 Leichtmetallräder "Siena" 7,5 J x 17 – Reifen 235/55 R 17 103 W XL – Abdeckungen für Leichtmetallräder (nur bei Multivan Comfortline)						
..., bei Multivan Comfortline 2,0-l-Otto/ kurzem Radstand 75-/103-kW-TDI (Frontantrieb)		○			980,00	1.166,20
..., bei Multivan Comfortline 132-kW-BiTDI/ kurzem Radstand 103-kW-TDI 4MOTION/ langem Radstand 103-kW-TDI		○			100,00	119,00
..., bei Multivan Highline				○	o. M.	

● = serienmäßige Ausstattung    ○ = Sonderausstattung gegen Mehrpreis    o. M. = ohne Mehrpreis

## Sonderausstattungen.

		Multivan Startline	Multivan Comfortline	Multivan PanAmericana	Multivan Highline	Preis in € o. MwSt.	Preis in € m. MwSt.
<b>Räder/Reifen</b>	Leichtmetallräder "Thunder" 7 J x 17 – 4 Leichtmetallräder "Thunder" 7 J x 17 – Reifen 235/55 R 17 103 WXL – Abdeckungen für Leichtmetallräder (nur bei Multivan Startline, Multivan Comfortline)						
	..., bei Multivan Startline	○				1.530,00	1.820,70
	..., bei Multivan Comfortline 2,0-l-Otto, kurzem Radstand 75-kW-TDI/103-kW-TDI (Frontantrieb), langem Radstand 75-kW-TDI		○			880,00	1.047,20
	..., bei Multivan Highline				○	o. M.	
	Radschrauben mit Adapter zur Radsicherung (4 Radschrauben, nur mit Adapter an-/abschraubbar) – bei Multivan Startline nur in Verbindung mit Ausstattung: Leichtmetallräder	○	○	○	○	21,00	24,99
<b>Räder/Reifen - Reserverad/ Pannenset</b>	Leichtmetall-Reserverad in Fahrbereifung (es entfällt: Pannen-Set)	○	○		○	235,00	279,65
	Leichtmetall-Reserverad in Fahrbereifung für PanAmericana (es entfällt: Pannen-Set) – Reserveradhalterung in Normalausführung – Bordwerkzeug und Wagenheber verstärkt			○		265,00	315,35
	Stahl-Reserverad in Fahrbereifung für PanAmericana (es entfällt: Pannen-Set) – Reserveradhalterung in Normalausführung – Bordwerkzeug und Wagenheber verstärkt			○		91,00	108,29
	Stahl-Reserverad in Fahrbereifung (es entfällt: Pannen-Set) – Reserveradhalterung in Normalausführung – Bordwerkzeug und Wagenheber	○	○		○	66,00	78,54
<b>Räder/Reifen - Winterräder (zusätzlich)</b>	Zusätzliche Winterbereifung 215/60 R 17 C 104/102 T auf 4 Stahlrädern montiert	○	○		○	720,00	856,80
	Zusätzliche Winterbereifung 215/65 R 16 C 106/104 T auf 4 Stahlrädern montiert – nicht bei 4MOTION – bei Multivan Comfortline nur bei 2,0-l-Otto, 75-kW-TDI, kurzem Radstand 103 kw-TDI (Frontantrieb) – bei Multivan Highline nur bei 103-kW-TDI (Frontantrieb)	○	○		○	620,00	737,80
<b>Radios/ Radio-Navigationssysteme</b>	CD-Wechsler (6 CDs) – nur in Verbindung mit Ausstattung: Radio oder Radio-Navigationssystem	○	○	○	○	420,00	499,80

● = serienmäßige Ausstattung    ○ = Sonderausstattung gegen Mehrpreis    o. M. = ohne Mehrpreis

## Sonderausstattungen.

		Multivan Startline	Multivan Comfortline	Multivan PanAmericana	Multivan Highline	Preis in € o. MwSt.	Preis in € m. MwSt.
<b>Radios/ Radio-Navigationssysteme</b>	Digitales Soundpaket "DYNAUDIO" – nur bei kurzem Radstand – nur in Verbindung mit Ausstattung: Radioanlage "RCD 310" mit digitalem Radioempfang (DAB) oder Radio-Navigationssystem "RNS 510"		○	○	○	1.295,00	1.541,05
	Digital-Voice-Enhancement (DVE) – nur bei kurzem Radstand – nur in Verbindung mit Ausstattung: Digitales Soundpaket "DYNAUDIO" oder Mehrkanalverstärker		○	○	○	700,00	833,00
	Mehrkanalverstärker – nur bei kurzem Radstand – nur in Verbindung mit Ausstattung: Radioanlage "RCD 310" mit digitalem Radioempfang (DAB) oder Radio-Navigationssystem "RNS 510"		○	○	○	445,00	529,55
	Multimediabuchsen "MEDIA-IN" mit iPod/iPhone-Adapterkabel und "AUX-IN", zum Anschluss externer Audioquellen – nur in Verbindung mit Ausstattung: Navigationsfunktion "RNS 315" (für "RCD 310") (nur bei Multivan Startline) oder Radioanlage "RCD 310" (nur bei Multivan Startline) oder Radioanlage "RCD 310" mit digitalem Radioempfang (DAB) oder Radio-Navigationssystem "RNS 510"	○	○	○	○	150,00	178,50
	Multimediabuchsen "MEDIA-IN" mit USB-Adapterkabel und "AUX-IN", zum Anschluss externer Audioquellen – nur in Verbindung mit Ausstattung: Navigationsfunktion "RNS 315" (für "RCD 310") (nur bei Multivan Startline) oder Radioanlage "RCD 310" (nur bei Multivan Startline) oder Radioanlage "RCD 310" mit digitalem Radioempfang (DAB) oder Radio-Navigationssystem "RNS 510"	○	○	○	○	136,00	161,84
	Navigationsfunktion "RNS 315" (für "RCD 310") – Multifunktionsanzeige "Plus"	○				625,00	743,75

● = serienmäßige Ausstattung    ○ = Sonderausstattung gegen Mehrpreis    o. M. = ohne Mehrpreis

## Sonderausstattungen.

		Multivan Startline	Multivan Comfortline	Multivan PanAmericana	Multivan Highline	Preis in € o. MwSt.	Preis in € m. MwSt.
<b>Radios/ Radio-Navigationssysteme</b>	Radioanlage "RCD 210" – 4 Lautsprecher – Radio "RCD 210" (MP3-fähig)	○				395,00	470,05
	Radioanlage "RCD 310" – Radio "RCD 310" (MP3-fähig) – 8 Lautsprecher – Multimediabuchse (AUX-IN) zum Anschluss einer externen Audioquelle	○				540,00	642,60
	Radioanlage "RCD 310" mit digitalem Radioempfang (DAB) – Radio "RCD 310" (MP3-fähig) – 8 Lautsprecher – Multimediabuchse (AUX-IN) zum Anschluss einer externen Audioquelle	○	○	○	○	715,00	850,85
	Radio-Navigationssystem "RNS 510" – 8 Lautsprecher – Multifunktionsanzeige "Plus" (nur bei Multivan Startline) – Multimediabuchse (AUX-IN) zum Anschluss einer externen Audioquelle						
	..., bei Multivan Startline	○				2.275,00	2.707,25
	..., bei Multivan Comfortline, Multivan PanAmericana, Multivan Highline		○	○	○	2.200,00	2.618,00
	TV-Empfang – nur in Verbindung mit Ausstattung: Radio-Navigationssystem "RNS 510"	○	○	○	○	915,00	1.088,85
<b>Raucher-/ Nichtraucher Ausführung</b>	Raucherausführung (12-V-Steckdose mit Zigarettenanzünder, Aschenbecher und 1 Becherhalter zusätzlich in der Armatumentafel)	○	○	○	○	17,00	20,23
<b>Regensensor</b>	Scheibenwischer-Intervallschaltung mit Regensensor sowie Sicherheitsinnenspiegel, automatisch abblendend	○	○	○	●	138,00	164,22
<b>Reifendruckkontrolle</b>	Reifenkontrollanzeige	○	○	○	○	46,00	54,74
<b>Scheinwerferreinigungsanlage/ beheizbare Scheibenwaschdüsen</b>	Beheizbare Scheibenwaschdüsen, vorn, und Waschwasserstandanzeige				●		
	..., bei Multivan Startline	○				51,00	60,69
	..., bei Multivan Comfortline, Multivan PanAmericana (serienmäßig: Waschwasserstandanzeige)		○	○		39,00	46,41

● = serienmäßige Ausstattung    ○ = Sonderausstattung gegen Mehrpreis    o. M. = ohne Mehrpreis

## Sonderausstattungen.

		Multivan Startline	Multivan Comfortline	Multivan PanAmericana	Multivan Highline	Preis in € o. MwSt.	Preis in € m. MwSt.
<b>Scheinwerferreinigungsanlage/ beheizbare Scheibenwaschdüsen</b>	Scheinwerferreinigungsanlage mit beheizbaren Scheibenwaschdüsen, vorn, und Waschwasserstandanzeige						
	..., bei Multivan Startline	○				275,00	327,25
	..., bei Multivan Comfortline, Multivan PanAmericana (serienmäßig: Waschwasserstandanzeige)		○	○		265,00	315,35
	..., bei Multivan Highline (serienmäßig: beheizbare Scheibenwaschdüsen, vorn, und Waschwasserstandanzeige)				○	225,00	267,75
<b>Schiebetüren im Fahrgastraum</b>	Elektrische Schiebetür mit elektrischer Zuziehhilfe, rechts	○	○	○	●	505,00	600,95
	Elektrische Schiebetürbetätigungen, links und rechts, mit Zuziehhilfe		○	○	●	1.010,00	1.201,90
	Elektrische Zuziehhilfe für Schiebetür, links		○	○	●	130,00	154,70
	Elektrische Zuziehhilfe für Schiebetür, rechts	○	○	○	●	130,00	154,70
	Schiebetür links; Entfall Klapptisch – nur bei kurzem Radstand		○	○		510,00	606,90
	Schiebetür links – nur bei langem Radstand		○			655,00	779,45
<b>Schlüssel für Schließsystem</b>	Zusätzlicher 3. Schlüssel (kein Funkklappschlüssel)	○	○	○	○	13,00	15,47
<b>Schmutzfänger</b>	Schmutzfänger vorn und hinten	○	○		○	144,00	171,36
<b>Seitenschutzleiste</b>	Seitenschutzleiste in Wagenfarbe – nur bei kurzem Radstand		○			150,00	178,50
<b>Sitzbezüge</b>	Sitzbezüge in Alcantara/Leder (Sitzmittelbahn Alcantara, Sitzwangen Leder) – nur in Verbindung mit Ausstattung: Drehsitze (nicht höhenverstellbar) für Fahrer- und Beifahrer, mit Armlehnen und Lendenwirbelstütze oder Sitzheizung für Sitze im Fahrerhaus, links und rechts, getrennt regelbar		○		●	1.365,00	1.624,35

● = serienmäßige Ausstattung    ○ = Sonderausstattung gegen Mehrpreis    o. M. = ohne Mehrpreis

## Sonderausstattungen.

		Multivan Startline	Multivan Comfortline	Multivan PanAmericana	Multivan Highline	Preis in € o. MwSt.	Preis in € m. MwSt.
<b>Sitzbezüge</b>	Sitzbezüge in Leder Nappa (Sitzmittelbahn und -wangen) – bei Multivan Comfortline nur in Verbindung mit Ausstattung: Drehsitze (nicht höhenverstellbar) für Fahrer- und Beifahrer, mit Armlehnen und Lendenwirbelstütze oder Sitzheizung für Sitze im Fahrerhaus, links und rechts, getrennt regelbar						
	..., bei Multivan Comfortline		○			2.620,00	3.117,80
	..., bei Multivan Highline				○	1.265,00	1.505,35
	Sitze in zweifarbigem Leder Nappa (Sitzmittelbahn und -wangen) – bei Multivan Comfortline nur in Verbindung mit Ausstattung: Drehsitze (nicht höhenverstellbar) für Fahrer- und Beifahrer, mit Armlehnen und Lendenwirbelstütze oder Sitzheizung für Sitze im Fahrerhaus, links und rechts, getrennt regelbar						
	..., bei Multivan Comfortline		○			2.790,00	3.320,10
	..., bei Multivan Highline				○	1.450,00	1.725,50
<b>Sitze im Fahrerhaus</b>	Drehsitze (nicht höhenverstellbar) für Fahrer- und Beifahrer, mit Armlehnen und Lendenwirbelstütze	○	○	○	○	215,00	255,85
	Lendenwirbelstützen für Einzelsitze im Fahrerhaus (links elektrisch, rechts manuell einstellbar) – nicht bei Drehsitzen	○	○	○	○	142,00	168,98
<b>Sitze im Fahrgastraum</b>	1. Sitzreihe: Ohne Sitze – nur bei kurzem Radstand	●	○		○	-665,00	-791,35
	1. Sitzreihe: 1 Drehsitz mit Längsverstellung auf Schienensystem						
	..., bei Multivan Startline	○				435,00	517,65
	..., bei Multivan Comfortline, Multivan PanAmericana, Multivan Highline		○	○	○	-335,00	-398,65
	1. Sitzreihe: 2 Drehsitze mit Längsverstellung auf Schienensystem	○	●	●	●	870,00	1.035,30
	2. Sitzreihe: Einzelsitze – Ohne Gepäckraumabdeckung – 2 Einzelsitze (verschiebbar) mit Armlehnen, auf Schienensystem, in 2. Sitzreihe – nur bei kurzem Radstand			○	○	○	o. M.
2. Sitzreihe: Entfall der 3er-Sitzbank	○					-460,00	-547,40

● = serienmäßige Ausstattung    ○ = Sonderausstattung gegen Mehrpreis    o. M. = ohne Mehrpreis

## Sonderausstattungen.

		Multivan Startline	Multivan Comfortline	Multivan PanAmericana	Multivan Highline	Preis in € o. MwSt.	Preis in € m. MwSt.
<b>Sitze im Fahrgastraum</b>	2. Sitzreihe: Entfall der 3er-Sitzbank und der Gepäckraumabdeckung – nur bei kurzem Radstand		○		○	-670,00	-797,30
	2. Sitzreihe: 2 Drehsitze – nur bei langem Radstand		○			870,00	1.035,30
	2. Sitzreihe: 2 Einzelsitze (verschiebbar) mit Armlehnen, auf Schienensystem – nur bei langem Radstand		○			570,00	678,30
	3. Sitzreihe: Entfall der 3er-Sitzbank – nur bei langem Radstand		○			-460,00	-547,40
	3. Sitzreihe: 2 Einzelsitze (verschiebbar) mit Armlehnen – nur bei langem Radstand – nur in Verbindung mit Ausstattung: 2 Einzelsitze (verschiebbar) mit Armlehnen, auf Schienensystem, in 2. Sitzreihe oder 2 Drehsitze		○			o. M.	
<b>Sitze im Fahrgastraum/ Kindersitze</b>	1. Sitzreihe: Kindersitz für Drehsitz (in den Sitz integriert und ausklappbar)		○		○	205,00	243,95
	1. Sitzreihe: 1 Drehsitz mit Längsverstellung und integriertem Kindersitz	○				640,00	761,60
	1. Sitzreihe: 2 Drehsitze mit Längsverstellung und integrierten Kindersitzen	○				1.280,00	1.523,20
	1. Sitzreihe: 2 Kindersitze für Drehsitze (in den Sitzen integriert und ausklappbar)		○			410,00	487,90
	4 Kindersitze für Drehsitze (in den Sitzen integriert und ausklappbar), in 1. und 2. Sitzreihe		○		○	820,00	975,80
<b>Sitzheizung</b>	Sitzheizung für Sitze im Fahrerhaus, links und rechts, getrennt regelbar – bei Multivan Startline nur in Verbindung mit Ausstattung: Klimaanlage "Climatic" (halbautomatisch)	○	○	●	●	360,00	428,40
<b>Sonnenschutzrollo Heck-/ Seitenscheiben</b>	Sonnenschutzrollos an den Seitenfenstern im Fahrgastraum	○	●	●	●	160,00	190,40
<b>Telefon/Telematik</b>	Mobiltelefonvorbereitung für RNS 315	○				235,00	279,65
	Mobiltelefonvorbereitung "Plus" – nur in Verbindung mit Ausstattung: Radio oder Radio-Navigationssystem	○	○	○	○	365,00	434,35

● = serienmäßige Ausstattung    ○ = Sonderausstattung gegen Mehrpreis    o. M. = ohne Mehrpreis

## Sonderausstattungen.

		Multivan Startline	Multivan Comfortline	Multivan PanAmericana	Multivan Highline	Preis in € o. MwSt.	Preis in € m. MwSt.
<b>Telefon/Telematik</b>	Mobiltelefonvorbereitung "Premium" Bei Multivan Startline: – Multifunktionsanzeige "Plus"						
	..., bei Multivan Startline	○				460,00	547,40
	..., bei Multivan Comfortline, Multivan PanAmericana, Multivan Highline		○	○	○	385,00	458,15
	Mobiltelefonvorbereitung – Multifunktionsanzeige "Plus" – nur in Verbindung mit Ausstattung: Radio oder Radio-Navigationssystem	○				310,00	368,90
<b>Tisch</b>	Entfall Multifunktionsstisch				○	-160,00	-190,40
	Multifunktionsstisch mit separaten Führungsschienen im Boden		○	○	●	160,00	190,40
<b>Trennwände</b>	Netztrennwand – nur bei kurzem Radstand	○	○	○	○	137,00	163,03
<b>Unterfahrschutz</b>	Schwellerleiste auf der rechten Seite zum Schutz des rechten Unterholmes, zusätzlich zum Tankunterfahrschutz links – nur in Verbindung mit Ausstattung: Unterfahrschutz für Kraftstofftank aus glattem Aluminiumblech	○	○		○	435,00	517,65
	Schwellerleisten links und rechts zum Schutz der äußeren Unterholme	○	○		○	880,00	1.047,20
	Unterfahrschutz für Hauptschalldämpfer aus Aluminiumblech ("Alu-Rutsche")	○	○	○	○	355,00	422,45
	Unterfahrschutz für Hinterachsdifferenzial aus glattem Aluminiumblech – nur bei 4MOTION	○	○	○	○	565,00	672,35
	Unterfahrschutz für Kraftstofftank aus glattem Aluminiumblech	○	○		○	1.265,00	1.505,35
	Unterfahrschutz für Motor und Getriebe aus glattem Aluminiumblech – nur bei 132-kW-BiTDI DSG	○	○	○	○	760,00	904,40

● = serienmäßige Ausstattung    ○ = Sonderausstattung gegen Mehrpreis    o. M. = ohne Mehrpreis

## Spezialausstattungen.

		Multivan Starline	Multivan Comfortline	Multivan PanAmericana	Multivan Highline	Preis in € o. MwSt.	Preis in € m. MwSt.
<b>Feuerlöscher</b>	Feuerlöscher (2 kg) am Beifahrersitz, mit Manometer, Halter links am Beifahrersitzkasten	○	○	○	○	114,00	135,66
<b>Multimedia-Systeme</b>	Rear Seat Entertainment (DVD-Player mit Deckenmonitor), Tonwiedergabe nur über 2 IR-Kopfhörer (inkl.), TV-/Video-Eingänge		○	○	○	2.255,00	2.683,45
	1 Kopfhörer mit Infrarot-Übertragung zusätzlich für Rear Seat Entertainment (DVD-Player mit Deckenmonitor) – nur in Verbindung mit Ausstattung: Rear Seat Entertainment (DVD-Player mit Deckenmonitor), Tonwiedergabe nur über 2 IR-Kopfhörer (inkl.), TV-/Video-Eingänge		○	○	○	67,00	79,73
	2 Kopfhörer mit Infrarot-Übertragung zusätzlich für Rear Seat Entertainment (DVD-Player mit Deckenmonitor) – nur in Verbindung mit Ausstattung: Rear Seat Entertainment (DVD-Player mit Deckenmonitor), Tonwiedergabe nur über 2 IR-Kopfhörer (inkl.), TV-/Video-Eingänge		○	○	○	133,00	158,27
<b>Räder/Reifen</b>	4 Leichtmetallräder AZEV "R", Reifen 255/45 R 18, Felge 8,5 J x 18 H2 ET 50, mit Allgemeiner Betriebslaubnis, separater Versand der Serienräder	○	○	○	○	2.120,00	2.522,80
	4 Leichtmetallräder AZEV "TS" (mit Edelstahlring), Reifen 255/45 R 18, Felge 8,5 J x 18 H2 ET 50, mit Allgemeiner Betriebslaubnis, separater Versand der Serienräder	○	○	○	○	3.075,00	3.659,25
	4 Leichtmetallräder AZEV "TS" (schwarz, mit Edelstahlring), Reifen 255/45 R 18, Felge 8,5 J x 18 H2 ET 50, mit Allgemeiner Betriebslaubnis, separater Versand der Serienräder	○	○	○	○	3.075,00	3.659,25
<b>Steckdose(n)</b>	230-V-Euro-Steckdose (am Fahrersitzkasten) mit Wechselrichter 12/230 V, Leistungsaufnahme: max. 150 W	○	○	○	○	380,00	452,20
	230-V-Euro-Steckdose (Seitenverkleidung) mit Wechselrichter 12/230 V, links im Fahrgastraum, Leistungsaufnahme: max. 150 W – nur bei kurzem Radstand	○	○	○	○	605,00	719,95
<b>Taxi-/Mietwagenausstattung</b>	Mietwagenpaket mit Alarmanlage, Vorbereitung Taxameter/Wegstreckenzähler, akustischer/optischer Alarm – nur in Verbindung mit Ausstattung: Potenzialverteiler (für elektrische Nutzung) unter dem Fahrersitz, Anschluss an die Schnittstelle für elektrische Sonderausstattung	○	○		○	1.005,00	1.195,95
	Spiegelwegstreckenzähler für Mietwagen – nur bei kurzem Radstand	○	○		○	935,00	1.112,65

● = serienmäßige Ausstattung ○ = Sonderausstattung gegen Mehrpreis o. M. = ohne Mehrpreis

## Lackierungen.

		Multivan Startline	Multivan Comfortline	Multivan PanAmericana	Multivan Highline	Preis in € o. MwSt.	Preis in € m. MwSt.
<b>Außenlackierung</b>	Candy-Weiß	○	○	○	○	o. M.	
	Salsa Red	○	○		○	o. M.	
<b>Außenlackierung Metallic</b>	Fresco Grün Metallic	○	○		○	750,00	892,50
	Natural Grey Metallic						
	..., bei Multivan Startline/Comfortline/Highline	○	○		○	750,00	892,50
	..., bei Multivan PanAmericana			○		o. M.	
	Night Blue Metallic						
	..., bei Multivan Startline/Comfortline/Highline	○	○		○	750,00	892,50
	..., bei Multivan PanAmericana			○		o. M.	
	Olympiablau Metallic	○	○		○	750,00	892,50
	Reflexsilber Metallic	○	○		○	750,00	892,50
	Sandbeige Metallic						
	..., bei Multivan Startline/Comfortline/Highline	○	○		○	750,00	892,50
	..., bei Multivan PanAmericana			○		o. M.	
	Toffeebraun Metallic	○	○		○	750,00	892,50
<b>Außenlackierung Perleffekt</b>	Dark Wood Perleffekt	○	○		○	750,00	892,50
	Deep Black Perleffekt						
	..., bei Multivan Startline/Comfortline/Highline	○	○		○	750,00	892,50
	..., bei Multivan PanAmericana			○		o. M.	

● = serienmäßige Ausstattung    ○ = Sonderausstattung gegen Mehrpreis    o. M. = ohne Mehrpreis

## Verbrauch und CO<sub>2</sub>-Emissionen.

Mit Schaltgetriebe, Kraftstoffverbrauch (l/100 km) und kombinierte CO<sub>2</sub>-Emission (g/km), Tankvolumen ca. 80 l

Motor/ Modell	2,0-l-Otto (85 kW) Frontantrieb	2,0-l-TDI (62 kW) Frontantrieb	2,0-l-TDI (75 kW) Frontantrieb	2,0-l-TDI (103 kW) Frontantrieb	2,0-l-TDI (103 kW) 4MOTION	2,0-l-BiTDI (132 kW) Frontantrieb	2,0-l-BiTDI (132 kW) 4MOTION
<b>Multivan Startline</b>							
Innerorts	13,6	9,5	9,5	9,6	10,4		
Außerorts	8,6	6,1	6,1	6,3	7,1		
Kombiniert	10,4	7,3	7,3	7,5	8,3		
CO <sub>2</sub> -Emission kombiniert	243	193	193	198	219		

Multivan Comfortline (mit kurzem und langem Radstand) (2,0-l-Ottomotor nur bei kurzem Radstand), Multivan Highline, Multivan PanAmericana (nur 4MOTION)

Innerorts	13,8		9,7	9,8	10,4	9,8	10,5
Außerorts	8,8		6,3	6,5	7,1	6,7	7,2
Kombiniert	10,6		7,5	7,7	8,3	7,8	8,4
CO <sub>2</sub> -Emission kombiniert	247		198	203	219	205	221

Mit Doppelkupplungsgetriebe DSG, Kraftstoffverbrauch (l/100 km) und kombinierte CO<sub>2</sub>-Emission (g/km), Tankvolumen ca. 80 l

Motor/ Modell	2,0-l-TDI (103 kW) Frontantrieb	2,0-l-BiTDI (132 kW) Frontantrieb	2,0-l-BiTDI (132 kW) 4MOTION
<b>Multivan Startline</b>			
Innerorts	10,2		
Außerorts	6,7		
Kombiniert	8,0		
CO <sub>2</sub> -Emission kombiniert	211		

Multivan Comfortline (mit kurzem und langem Radstand), Multivan Highline, Multivan PanAmericana (nur 4MOTION)

Innerorts	10,4	10,2	11,1
Außerorts	6,9	6,9	7,5
Kombiniert	8,2	8,1	8,8
CO <sub>2</sub> -Emission kombiniert	216	214	232

Die Kraftstoffverbrauchs- und Emissionswerte sind nach dem vorgeschriebenen Messverfahren (EG-Verordnung 715/2007 in der gegenwärtig geltenden Fassung) ermittelt. **Hinweis nach Richtlinie 1999/94/EG in der gegenwärtig geltenden Fassung:** Die Angaben beziehen sich nicht auf ein einzelnes Fahrzeug und sind nicht Bestandteil des Angebots, sondern dienen allein Vergleichszwecken zwischen den verschiedenen Fahrzeugtypen. Kraftstoffverbrauch und CO<sub>2</sub>-Emissionen eines Fahrzeugs hängen nicht nur von der effizienten Ausnutzung des Kraftstoffs durch das Fahrzeug ab, sondern werden auch vom Fahrverhalten und von anderen nicht technischen Faktoren beeinflusst. CO<sub>2</sub> ist das für die Erderwärmung hauptsächlich verantwortliche Treibhausgas. Ein Leitfaden über den Kraftstoffverbrauch und die CO<sub>2</sub>-Emissionen, der Daten für alle neuen Personenkraftfahrzeugmodelle enthält, ist unentgeltlich an allen Verkaufsorten in der Europäischen Union sowie für Interessenten aus Deutschland auch bei der DAT Deutsche Automobil Treuhand GmbH, Hellmuth-Hirth-Straße 1, 73760 Ostfildern, erhältlich.

## Motoren.

### Ottomotor

#### 2,0-l-Ottomotor (85 kW) (für Modell Startline, Comfortline<sup>1)</sup>)

Gemischaufbereitung/Einspritzverfahren	Bosch-Motronic ME 7.5
Anzahl der Zylinder	4
Hubraum, cm <sup>3</sup>	1.984
Leistung, kW bei Drehzahl, min <sup>-1</sup>	85 bei 5.200
Drehmoment, max., Nm/Drehzahl, min <sup>-1</sup>	170/2.700 – 4.700
EU-Abgasvorschrift	nach EG-Verordnung 715/2007 Euro 5 <sup>2)</sup>
5-Gang-Schaltgetriebe	Serie
Frontantrieb	Serie
Kraftstoffart	Super bleifrei DIN EN 228 ROZ 95

### Dieselmotoren

#### 2,0-l-TDI-Motor (62 kW) (für Modell Startline)

#### 2,0-l-TDI-Motor (75 kW) (nicht für Modell Highline, PanAmericana)

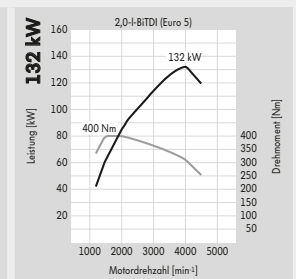
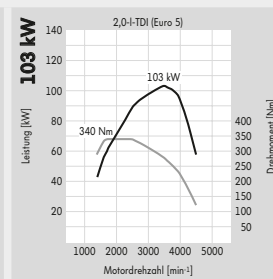
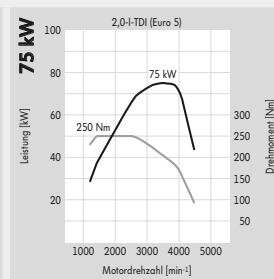
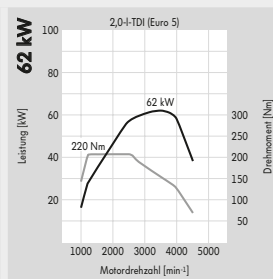
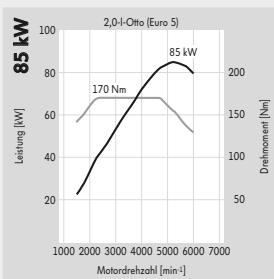
Gemischaufbereitung/Einspritzverfahren	Common-Rail-Direkteinspritzung	Common-Rail-Direkteinspritzung
Anzahl der Zylinder	4	4
Hubraum, cm <sup>3</sup>	1.968	1.968
Leistung, kW bei Drehzahl, min <sup>-1</sup>	62 bei 3.500	75 bei 3.500
Drehmoment, max., Nm/Drehzahl, min <sup>-1</sup>	220/1.250 – 2.500	250/1.500 – 2.500
EU-Abgasvorschrift	nach EG-Verordnung 715/2007 Euro 5 <sup>2)</sup>	nach EG-Verordnung 715/2007 Euro 5 <sup>2)</sup>
Dieselpartikelfilter (DPF)	Serie	Serie
5-Gang-Schaltgetriebe	Serie	Serie
Frontantrieb	Serie	Serie
Kraftstoffart	Diesel, gem. DIN EN 590	Diesel, gem. DIN EN 590

### Dieselmotoren

#### 2,0-l-TDI-Motor (103 kW)

#### 2,0-l-BiTDI-Motor (132 kW) (nicht für Modell Startline)

Gemischaufbereitung/Einspritzverfahren	Common-Rail-Direkteinspritzung	BiTurbo-Common-Rail-Direkteinspritzung
Anzahl der Zylinder	4	4
Hubraum, cm <sup>3</sup>	1.968	1.968
Leistung, kW bei Drehzahl, min <sup>-1</sup>	103 bei 3.500	132 bei 4.000
Drehmoment, max., Nm/Drehzahl, min <sup>-1</sup>	340/1.750 – 2.500	400/1.500 – 2.000
EU-Abgasvorschrift	nach EG-Verordnung 715/2007 Euro 5 <sup>2)</sup>	nach EG-Verordnung 715/2007 Euro 5 <sup>2)</sup>
Dieselpartikelfilter (DPF)	Serie	Serie
6-Gang-Schaltgetriebe	Serie	Serie
7-Gang-Doppelkupplungsgetriebe DSG	Kombination möglich	Kombination möglich
Frontantrieb/4MOTION mit 6-Gang-Schaltgetriebe	Serie/Kombination möglich	Serie/Kombination möglich
Frontantrieb/4MOTION mit DSG	Serie/–	Serie/Kombination möglich
Kraftstoffart	Diesel, gem. DIN EN 590	Diesel, gem. DIN EN 590



1) Nicht bei Multivan Comfortline mit langem Radstand. 2) Die Besteuerung richtet sich nach den vom Kraftfahrt-Bundesamt festgelegten Schlüsselnummern.

## Fahrleistungen.

Motor	Leistung (kW)	Beschleunigung (km/h, s)		Elastizität (km/h, s) 80 – 120 (4./5./6. Gang/Stufe D bei DSG)	Höchst- geschwindigkeit (km/h)
		0 – 80	0 – 100		
<b>Multivan (mit kurzem und langem Radstand)</b>					
2,0-l-Otto	85	11,8	17,3	17,8/24,9/- /-	163
2,0-l-TDI	62	13,4	22,2	24,1/28,3/- /-	146
2,0-l-TDI	75	11,1	17,9	16,6/21,6/- /-	157
2,0-l-TDI	103	9,1	14,2	-/16,0/21,3/-	173 <sup>1)</sup>
2,0-l-TDI 4MOTION	103	9,5	15,3	-/16,9/24,5/-	170 <sup>1)</sup>
2,0-l-TDI mit DSG	103	9,4	14,7	-/-/-/11,9	172 <sup>2)</sup>
2,0-l-BiTDI	132	8,1	11,4	-/11,3/14,1/-	191
2,0-l-BiTDI 4MOTION	132	8,2	11,8	-/12,6/15,8/-	188 <sup>1)</sup>
2,0-l-BiTDI mit DSG	132	8,0	11,3	-/-/-/8,4	191 <sup>2)</sup>
2,0-l-BiTDI 4MOTION mit DSG	132	8,3	12,1	-/-/-/9,5	188 <sup>2)</sup>

1) Wird im 5. Gang erreicht. 2) Wird in Stufe 6 erreicht.

## Gewichte.

Zul. Gesamtgewicht (kg)	Motor	Leistung (kW)	Sitze von – bis	Leergewicht mit Fahrer (kg) <sup>1)</sup> von – bis	Nutzlast bzw. Zuladung (kg) <sup>1)</sup> von – bis	Zul. Achslast vorn/hinten (kg)	Anhängelast gebremst, bei 12 % Steigung/ungebremst (kg)	Zul. Zuggewicht, bei 12 % Steigung (kg)
<b>Multivan Startline</b>								
2.850	2,0-l-Otto	85	5 – 7	1.999 – 2.396	851 – 454	1.500/1.575	2.000/750	4.500
3.000	2,0-l-TDI	62	5 – 7	2.032 – 2.429	968 – 571	1.500/1.575	2.200/750	4.800
	2,0-l-TDI	75	5 – 7	2.032 – 2.429	968 – 571	1.500/1.575	2.200/750	4.900
	2,0-l-TDI	103	5 – 7	2.067 – 2.464	933 – 536	1.550/1.575	2.500/750	5.200
	2,0-l-TDI mit DSG	103	5 – 7	2.079 – 2.476	921 – 524	1.550/1.575	2.500/750	5.300
3.080	2,0-l-TDI 4MOTION	103	5 – 7	2.187 – 2.586	893 – 494	1.600/1.575	2.500/750	5.300
<b>Multivan Comfortline mit kurzem Radstand, Multivan Highline</b>								
2.850	2,0-l-Otto	85 <sup>2)</sup>	5 – 7	2.064 – 2.397	786 – 453	1.500/1.575	2.000/750	4.500
3.000	2,0-l-TDI	75 <sup>2)</sup>	5 – 7	2.097 – 2.430	903 – 570	1.500/1.575	2.200/750	4.900
	2,0-l-TDI	103	5 – 7	2.141 – 2.476	859 – 524	1.550/1.575	2.500/750	5.200
	2,0-l-TDI mit DSG	103	5 – 7	2.153 – 2.488	847 – 512	1.550/1.575	2.500/750	5.300
	2,0-l-BiTDI	132	5 – 7	2.169 – 2.487	831 – 513	1.550/1.575	2.500/750	5.200
	2,0-l-BiTDI mit DSG	132	5 – 7	2.181 – 2.499	819 – 501	1.550/1.575	2.500/750	5.300
3.080	2,0-l-TDI 4MOTION	103	5 – 7	2.259 – 2.600	821 – 480	1.600/1.575	2.500/750	5.300
	2,0-l-BiTDI 4MOTION	132	5 – 7	2.271 – 2.612	809 – 468	1.600/1.575	2.500/750	5.300
	2,0-l-BiTDI 4MOTION mit DSG	132	5 – 7	2.284 – 2.625	796 – 455	1.600/1.575	2.500/750	5.300
<b>Multivan Comfortline mit langem Radstand</b>								
3.080	2,0-l-TDI	75	6 – 8	2.150 – 2.507	930 – 573	1.600/1.600	2.200/750	4.900
	2,0-l-TDI	103	6 – 8	2.194 – 2.551	886 – 529	1.600/1.600	2.500/750	5.200
	2,0-l-TDI 4MOTION	103	6 – 7	2.328 – 2.623	752 – 457	1.600/1.600	2.500/750	5.300
	2,0-l-TDI mit DSG	103	6 – 8	2.206 – 2.553	874 – 527	1.600/1.600	2.500/750	5.300
	2,0-l-BiTDI	132	6 – 8	2.219 – 2.552	861 – 528	1.600/1.600	2.500/750	5.200
	2,0-l-BiTDI 4MOTION	132	6 – 7	2.340 – 2.625	740 – 455	1.600/1.600	2.500/750	5.300
	2,0-l-BiTDI mit DSG	132	6 – 8	2.231 – 2.554	849 – 526	1.600/1.600	2.500/750	5.300
	2,0-l-BiTDI 4MOTION mit DSG	132	6 – 7	2.353 – 2.623	727 – 457	1.600/1.600	2.500/750	5.300
<b>Multivan PanAmericana</b>								
3.080	2,0-l-TDI 4MOTION	103	5 – 7	2.259 – 2.600	821 – 480	1.600/1.575	2.500/750	5.300
	2,0-l-BiTDI 4MOTION	132	5 – 7	2.271 – 2.612	809 – 468	1.600/1.575	2.500/750	5.300
	2,0-l-BiTDI 4MOTION mit DSG	132	5 – 7	2.284 – 2.625	796 – 455	1.600/1.575	2.500/750	5.300

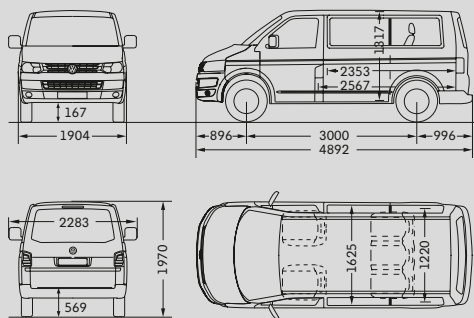
1) Ausstattungen können die Nutzlast bzw. Zuladung durch Erhöhung/Verringerung des Leergewichts beeinflussen. Bitte fragen Sie hierzu Ihren Volkswagen Partner. 2) Nicht bei Multivan Highline.

Zulässige Dachlast 100 kg (bei 2 Dachträgern) bzw. 150 kg (bei mindestens 4 Dachträgern). Zulässige Stützlast 100 kg.

Die hier abgebildeten Nutzlastbereiche wurden unter Berücksichtigung von wähl- oder abwählbaren Ausstattungen oder sonstigen Umfängen, die nicht zum serienmäßigen Liefer- oder Leistungsumfang gehören, ermittelt. Die tatsächliche Nutzlast eines Fahrzeugs, die sich aus der Differenz zwischen zulässigem Gesamtgewicht und Leergewicht errechnet, ist nur durch Wiegen eines individuellen Fahrzeugs ermittelbar.

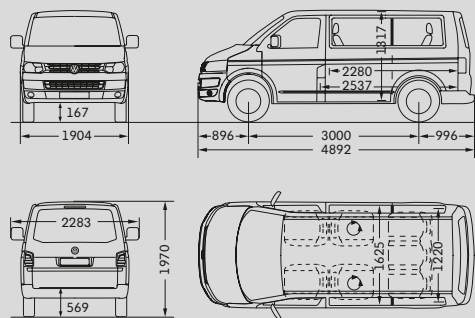
## Maßzeichnungen.

### Multivan Startline



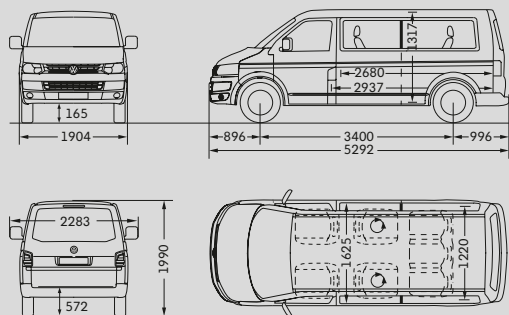
Fahrgast-/Gepäckraum, Fläche	4,3 m <sup>2</sup>
Seitliche Schiebetür, Breite/Höhe	1.010/1.253 mm
Heckklappe, Breite/Höhe	1.446/1.262 mm
Wendekreis	11,9 m

### Multivan Comfortline mit kurzem Radstand



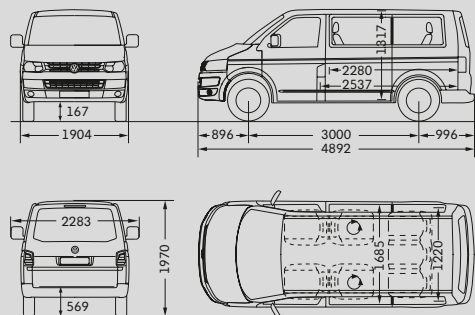
Fahrgast-/Gepäckraum, Fläche	4,3 m <sup>2</sup>
Seitliche Schiebetür, Breite/Höhe	1.010/1.253 mm
Heckklappe, Breite/Höhe	1.446/1.262 mm
Wendekreis	11,9 m

### Multivan Comfortline mit langem Radstand



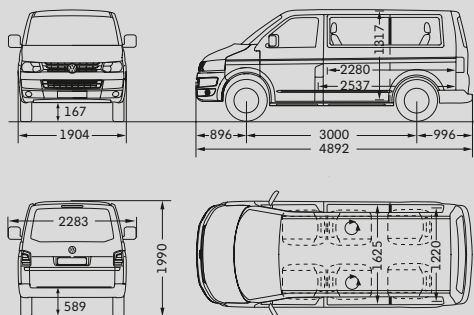
Fahrgast-/Gepäckraum, Fläche	5,0 m <sup>2</sup>
Seitliche Schiebetür, Breite/Höhe	1.010/1.253 mm
Heckklappe, Breite/Höhe	1.446/1.262 mm
Wendekreis	13,2 m

### Multivan Highline



Fahrgast-/Gepäckraum, Fläche	4,3 m <sup>2</sup>
Seitliche Schiebetüren, Breite/Höhe	1.010/1.253 mm
Heckklappe, Breite/Höhe	1.446/1.262 mm
Wendekreis	11,9 m

### Multivan PanAmericana



Fahrgast-/Gepäckraum, Fläche	4,3 m <sup>2</sup>
Seitliche Schiebetür, Breite/Höhe	1.010/1.253 mm
Heckklappe, Breite/Höhe	1.446/1.262 mm
Wendekreis	11,9 m

Alle Maßangaben sind auf Basis der Serienfahrzeuge ermittelt. Aufgrund von Fertigungstoleranzen/Reifengrößen/Art des Fahrwerks können die tatsächlichen Maße geringfügig von den hier angegebenen Werten abweichen. Die Fahrzeugzeichnungen sind nicht maßstabgerecht.

Fahrzeughöhe bei Sonderausstattung „Sportfahrwerk“ ca. -20 mm. Fahrzeughöhe bei Sonderausstattungen „Federung und Dämpfung in Schlechwege-Ausführung“ und „Verstärkte Dämpfung und Stabilisatoren, vorn und hinten“ ca. +20 mm.



# Der Multivan

065.1190.11.01 • Printed in Germany

Änderungen vorbehalten

Ausgabe: November 2010

Internet: [www.volkswagen-nutzfahrzeuge.de](http://www.volkswagen-nutzfahrzeuge.de)