

Preisliste und Technische Daten
Gültig für das Modelljahr 2011



Das Auto.

Der California



Modelle.

Modelle mit Dieselmotor		Getriebe	kW	Zul. Gesamtgewicht (kg)	Nutzlast (kg) von – bis	Preis in € o. MwSt.	Preis in € m. MwSt.
California Beach mit Aufstelldach	2,0-l-TDI	5-Gang-Schaltgetriebe	62	3.000	907 – 523	30.850,00	36.711,50
	2,0-l-TDI	5-Gang-Schaltgetriebe	75	3.000	907 – 523	32.555,00	38.740,45
	2,0-l-TDI	6-Gang-Schaltgetriebe	103	3.000	872 – 488	34.505,00	41.060,95
	2,0-l-TDI	4MOTION 6-Gang-Schaltgetriebe	103	3.080	812 – 486	37.135,00	44.190,65
	2,0-l-TDI	7-Gang-DSG	103	3.000	860 – 476	36.285,00	43.179,15
	2,0-l-BiTDI	6-Gang-Schaltgetriebe	132	3.000	846 – 468	37.575,00	44.714,25
	2,0-l-BiTDI	4MOTION 6-Gang-Schaltgetriebe	132	3.080	805 – 465	40.205,00	47.843,95
	2,0-l-BiTDI	7-Gang-DSG	132	3.000	834 – 456	39.355,00	46.832,45
	2,0-l-BiTDI	4MOTION 7-Gang-DSG	132	3.080	792 – 452	41.985,00	49.962,15
California Comfortline mit Aufstelldach	2,0-l-TDI	5-Gang-Schaltgetriebe	75	3.000	637 – 467	43.650,00	51.943,50
	2,0-l-TDI	6-Gang-Schaltgetriebe	103	3.000	593 – 423	45.630,00	54.299,70
	2,0-l-TDI	4MOTION 6-Gang-Schaltgetriebe	103	3.080	532 – 353	48.295,00	57.471,05
	2,0-l-TDI	7-Gang-DSG	103	3.000	581 – 411	47.410,00	56.417,90
	2,0-l-BiTDI	6-Gang-Schaltgetriebe	132	3.000	561 – 412	48.725,00	57.982,75
	2,0-l-BiTDI	4MOTION 6-Gang-Schaltgetriebe	132	3.080	520 – 341	51.390,00	61.154,10
	2,0-l-BiTDI	7-Gang-DSG	132	3.000	549 – 400	50.505,00	60.100,95
	2,0-l-BiTDI	4MOTION 7-Gang-DSG	132	3.080	507 – 328	53.170,00	63.272,30

Informationen zu Kraftstoffverbrauch und CO₂-Emissionen finden Sie am Ende dieser Preisliste.

Bitte beachten Sie, dass einige Sonderausstattungen bestimmten Kombinationszwängen unterliegen und/oder nicht miteinander kombiniert werden können sowie an bestimmte rechtliche Vorschriften gebunden sind. Volkswagen haftet ausdrücklich nicht für die missbräuchliche Nutzung dieser Ausstattungen. Einige Sonder- und Spezialausstattungen können zu einer verlängerten Lieferzeit des Fahrzeugs führen. Bitte sprechen Sie Ihre individuellen Wünsche mit einem Volkswagen Nutzfahrzeuge Partner ab. Nur Ihr Volkswagen Nutzfahrzeuge Partner kann die notwendigen Kombinationserfordernisse sowie die Richtigkeit und Vollständigkeit der Angaben in dem ihm zur Verfügung stehenden Bestellsystem überprüfen.

Die hier abgebildeten Nutzlastbereiche wurden unter Berücksichtigung von wähl- oder abwählbaren Ausstattungen oder sonstigen Umfängen, die nicht zum serienmäßigen Liefer- oder Leistungsumfang gehören, ermittelt. Die tatsächliche Nutzlast eines Fahrzeugs, die sich aus der Differenz zwischen zulässigem Gesamtgewicht und Leergewicht errechnet, ist nur durch Wiegen eines individuellen Fahrzeugs ermittelbar.

Der Produktname Caddy® ist eine eingetragene Marke von Caddie S.A. und wird von Volkswagen Nutzfahrzeuge mit freundlicher Genehmigung von Caddie S.A. benutzt.

TDI®, DSG®, Shiftmatic®, 4MOTION® und BlueMotion® sind eingetragene Marken der Volkswagen AG und anderer Unternehmen der Volkswagen Gruppe in Deutschland sowie in weiteren Ländern. Die Tatsache, dass eine Marke in diesem Dokument nicht mit ® versehen ist, kann nicht so ausgelegt werden, dass diese Marke keine eingetragene Marke ist und/oder dass diese Marke ohne vorherige schriftliche Zustimmung der Volkswagen Aktiengesellschaft verwendet werden könnte.

iPod ist eine Marke von Apple Computer International. Der Produktname AdBlue® ist eine eingetragene Marke des Verbandes der Automobilindustrie e.V. (VDA). Nicht alle benannten Marken sind zwangsläufig Bestandteil dieser Preisliste oder Datenblätter.

Unsere Fahrzeuge sind serienmäßig mit Sommerreifen ausgestattet. Seit 1. Mai 2006 sind Sie in der Bundesrepublik Deutschland gesetzlich dazu verpflichtet, die Ausrüstung Ihres Fahrzeugs, insbesondere die Bereifung, an winterliche Wetterverhältnisse anzupassen. Ihr Volkswagen Nutzfahrzeuge Partner berät Sie gern dabei.

Rücknahme und Verwertung von Altfahrzeugen:

Volkswagen stellt sich den Herausforderungen der modernen Gesellschaft und berücksichtigt sie in allen neuen Produkten der Marke Volkswagen. Dies gilt natürlich auch für den Umwelt- und Ressourcenschutz. Daher sind alle neuen Volkswagen umweltfreundlich verwertbar und können grundsätzlich kostenlos – vorbehaltlich der Erfüllung der nationalen gesetzlichen Vorschriften – zurückgegeben werden. Nähere Informationen zur Rücknahme und Verwertung von Altfahrzeugen erhalten Sie bei Ihrem Volkswagen Nutzfahrzeuge Partner, im Internet unter www.volkswagen.de oder über die in der Bundesrepublik Deutschland kostenlose Hotline 0800 – Volkswagen (0800 – 865 579 2436).

Sämtliche Angaben in diesem Datenblatt basieren auf den Merkmalen des deutschen Marktes und entsprechen den zum Zeitpunkt des Drucks vorhandenen Kenntnissen. Die angegebenen Preise sind unverbindliche Preisempfehlungen der Volkswagen AG ab Werk ohne Überführungskosten.

Diese Preisliste ist gültig ab dem 8. November 2010. Änderungen vorbehalten.

Serienausstattung.

		California Beach	California Comfortline
Karosserie	Abschleppösen, vorn (einschraubbar) und hinten	●	●
	Aluminium-Aufstelldach (elektrisch aufstellbar) in Wagenfarbe, 2 seitliche Fenster im Faltenbalg		●
	Aluminium-Aufstelldach (manuell aufstellbar) in Wagenfarbe lackiert, 2 seitliche Fenster im Faltenbalg	●	
	Außenspiegel, elektrisch einstell- und beheizbar	●	●
	Außenspiegel links asphärisch, rechts konvex	●	●
	Außenspiegelgehäuse und Türgriffe in Wagenfarbe		●
	Befestigungsschienen auf dem Dach (Vorbereitung für verschiebbare Dachlastträger)	●	●
	Doppelverglasung (grün) im Fahrgastraum		●
	Heckfenster mit Wisch-/Waschanlage (bei seitlicher Doppelverglasung im Fahrgastraum: doppelverglast, nicht beheizbar)		●
	Heckfenster (Normalglas, beheizbar) mit Wisch-/Waschanlage	●	
	Schiebefenster im Fahrgastraum, vorn links	●	
	Schiebefenster mit Fliegengitter im Fahrgastraum, vorn links		●
	Stoßfänger (Kunststoff) in Wagenfarbe	●	●
	Zeltadapter		●
Fahrwerk	Bordwerkzeug und Wagenheber		●
	Pannenset (Tyre Mobility Set: 12-V-Kompressor und Reifendichtmittel)	●	●
	16"-Fahrwerk mit 16"-Bremsanlage – nur bei 62-/75-kW-TDI, 103-kW-TDI (Frontantrieb)	●	●
	17"-Fahrwerk mit 17"-Bremsanlage – nur bei 4MOTION, 132-kW-BiTDI	●	●
Sicherheitsausstattung	Airbags für Fahrer und Beifahrer, Gurtstraffer links und rechts sowie Beifahrerairbag-Deaktivierung	●	●
	Doppelton-Signalhorn	●	●
	Elektronisches Stabilisierungsprogramm mit Bremsassistent, ABS, ASR, EDS und Berganfahrassistent	●	●
	Kindersicherung an der Schiebetür im Fahrgastraum	●	●
	Klarglas-Halogen-Hauptscheinwerfer (H4)	●	
	Klarglas-Halogen-Hauptscheinwerfer (H7) in Doppelreflektor-Optik		●

Serienausstattung.

		California Beach	California Comfortline
Sicherheitsausstattung	Kopfstützen (höhen- und neigungsverstellbar) im Fahrerhaus und Kopfstützen für Camper-Sitzbank, mit Stoffbezug	●	●
	Nebelscheinwerfer inklusive Abbiegelicht		●
	Seiten- und Kopfairbag für Fahrer und Beifahrer	●	●
	Sonnenblende inklusive Make-up-Spiegel (beleuchtet) mit Abdeckung und Tasche, im Fahrerhaus, links und rechts	●	●
	Tagfahrlicht (im Fahrbetrieb dauernd eingeschaltet)	●	●
	Verbandmaterial und Warndreieck	●	●
	Verzurrösen zur Ladegutsicherung bei trittverstärktem Bodenbelag	●	
Innenausstattungen	Abwassertank (ca. 30 l), frostgeschützt im Fahrzeuginnenraum		●
	Armlehnen für beide Sitze im Fahrerhaus	●	●
	Blickdichter Stoff mit Spannrahmen sowie 2 Steckrahmeneinsätze für die Front- und Seitenscheiben des Fahrerhauses	●	
	Campingtisch (für Innen und Außen) und 2 Klappstühle in der Heckklappe integriert	●	●
	Dachbett (ca. 2.000 x 1.200 mm) mit Komfort-Lattenrost	●	●
	Dachrahmenverkleidung mit integrierten Rollos zur Verdunkelung des Wohnraumes	●	●
	Dekoreinlagen in Aluminiumoptik "brushed"		●
	Drehsitz im Fahrerhaus, links und rechts, mit Lendenwirbelstütze (nicht höhenverstellbar)	●	●
	Edelstahlpüle mit Einzelarmatur (mit Einschaltung für Wasserpumpe)		●
	Fensterblenden aus Stoff (blickdicht) für das Fahrerhaus	●	
	Frischwassertank (ca. 30 l) mit Frischwasser-Tauchpumpe (Befüllung: am Fahrzeug außen, Entleerung: im Fahrzeug)		●
	Haltegriff für Einstieg an der A-Säule, auf der Fahrer- und Beifahrerseite		●
	Haltegriff für Einstieg an der A-Säule, auf der Beifahrerseite	●	
	Handschuhfach mit abschließbarer Klappe	●	●
	Instrumentenbeleuchtung, dimmbar	●	●
	Kleiderschrank mit Innenspiegel und Stauschrank (jeweils über eine Klapp- und eine Lamellentür zugänglich)		●

Serienausstattung.

		California Beach	California Comfortline
Innenausstattungen	Kompressorkühlbox "Waeco" (ca. 42 l) Klassifizierung: *** Bis minus 18 Grad kühlfähig (abhängig von Außentemperatur)		●
	Küchenschrank als Spüle-/Kocherkombination mit hochstellbarer Sicherheitsglasabdeckung		●
	Kunststoffbodenbelag im Fahrgastraum	●	●
	Lendenwirbelstützen (manuell einstellbar) für Einzelsitze im Fahrerhaus, links und rechts	●	●
	Lüftungsfenster (zuziehbar) im Faltenbalg, seitlich links und rechts, mit Mückenschutz	●	●
	Sitzbezüge in Stoff, Dessin "Kreta"		●
	Sitzbezüge in Stoff, Dessin "Takato"	●	
	Staufach als Bettverbreiterung einschließlich Liegepolster	●	
	Staufach-Schublade unter der Sitzbank	●	●
	Stauraum für Geschirr und Vorräte (über 2 Schiebetüren zugänglich)		●
	Teppichbodenbelag im Fahrerhaus	●	●
	Trittstufenbeleuchtung mit Schriftzügen CALIFORNIA	●	●
	Türablagekästen mit je 2 Fächern mit integrierter Flaschenaufnahme und Einlegematten im Fahrerhaus		●
	Versorgung durch Camping-Gaz-Flasche (2,8 kg; gehört nicht zum Lieferumfang)		●
	Zuziehbare Lamellenjalousie für den Aufstieg zu den Schlafplätzen im Aufstelldach	●	●
	1 Transistorleuchte und 4 Halogenspots (Warmton), einzeln schaltbar		●
	2 herausnehmbare Einlegeböden im Stauschrank		●
	2 Verdunkelungsrollos für die Frontscheibe sowie 2 Steckrahmeneinsätze für die Seitenscheiben im Fahrerhaus		●
2er-Sitz-/Liegebank in 2. Sitzreihe, verschieb- und umklappbar zu 2 Schlafplätzen (Länge: 2.000 mm, Breite: 1.140 mm, mit Bettpolster)	●	●	
2-Stellen-Gaskocher mit Piezo-Zündung, Leistung der Brennstellen jeweils 1.800 W		●	
Funktionsausstattung	Abgasnorm Euro 5 (Dieselmotoren mit DPF)	●	●
	Adapterkabel (CEE 22/Schuko)		●
	Batterieladegerät (strom- und spannungsgeregelt)		●
	Beheizbare Scheibenwaschdüsen, vorn, und Waschwasserstandanzeige		●

Serienausstattung.

		California Beach	California Comfortline
Funktionsausstattung	Betriebsspannung 12 V plus 230-V-Wechselrichter		●
	Einspeisung durch CEE-Steckdose an der Außenwand, hinten links		●
	Elektrische Zuziehhilfe für Schiebetür, rechts		●
	Fensterheber, elektrisch	●	●
	Klimaanlage "Climatic" (halbautomatisch) im Fahrerhaus		●
	Multifunktionsanzeige "Plus"		●
	Nichtraucherausführung (12-V-Steckdose und Becherhalter in der Armaturentafel)	●	●
	Radiovorbereitung mit 4 Lautsprechern		●
	Scheibenwischer-Intervallschaltung	●	●
	Separate Heizungsanlage für den Wohnraum, getrennt einschalt- und regelbar		●
	Sitzheizung für Sitze im Fahrerhaus, links und rechts, getrennt regelbar		●
	Standheizung mit Funkfernbedienung und Zeitschaltuhr		●
	Staub- und Pollenfilter	●	●
	Stecksicherungen für Verbraucher im Wohnbereich		●
	Warnsummer für noch eingeschaltetes Licht	●	●
	Warnton und -leuchte bei nicht angelegtem Fahrer-Sicherheitsgurt	●	●
	Zentralelektronik zur Steuerung von verschiedenen Geräten sowie Zustandsabfrage von Kapazität, Füllständen usw.		●
	Zentralverriegelung mit Funkfernbedienung, Safesicherung und Innenbetätigung	●	●
	Zuheizer	●	●
	Zusatzheizung im Fahrgastraum	●	●
	Zuziehhilfe für Heckklappe		●
	2. Batterie mit Trennrelais, wartungsfrei	●	
	2 Funkklappschlüssel für Schließsystem mit Fernbedienung	●	●
	2 Zusatzbatterien, wartungsfrei (1 Zusatzbatterie mit Trennrelais)		●
	230-V-Anlage mit Batterie ladegerät		●

Sonderausstattungen.

		California Beach	California Comfortline	Preis in € o. MwSt.	Preis in € m. MwSt.
Ablagen und Staukästen	Abfallbehälter für Türablagen im Fahrerhaus	○		20,00	23,80
	Netzablage in der Aufstiegsöffnung des Dachbettes und Schublade neben der Sitzbank, links, anstatt einer Durchlade		○	150,00	178,50
Anhängevorrichtungen	Anhängevorrichtung, abnehm-/abschließbar (einschließlich Gespannstabilisierung)	○	○	710,00	844,90
	Anhängevorrichtung, starr (einschließlich Gespannstabilisierung)	○		575,00	684,25
Außenspiegel	Außenspiegel, elektrisch anklapp-, einstell- und beheizbar	○	○	134,00	159,46
Ausstattungsapakete	Chrompaket – Chrom-Paket – Kühlerschutzgitter mit Chromleiste und Chromspange		○	295,00	351,05
	Exterieurpaket (diverse Anbauteile in Wagenfarbe, Klarglas-Halogen-Hauptscheinwerfer (H7) in Doppelreflektor-Optik, Nebelscheinwerfer inklusive Abbiegelicht)	○	●	310,00	368,90
Ausstattungsapakete Camping	Camping-GAZ-Flasche (2,8 kg), Erstbestückung des Gasflaschenbehälters im hinteren Geschränk		○	70,00	83,30
Bauteile mit besonderer Oberfläche	Außenspiegelgehäuse und Türgriffe in Wagenfarbe	○	●	41,00	48,79
Bodenbeläge	Einlegeteppich (3-teilig) im Fahrerhaus, Fahrgastraum und Gepäckraum, Farbe: Classic Grey		○	160,00	190,40
	Fußmatten (Velours) im Fahrerhaus		○	52,00	61,88
Diebstahlschutz	Diebstahl-Alarmanlage mit Innenraumüberwachung im Fahrerhaus, Back-up-Horn und Abschleppschutz	○	○	240,00	285,60
	Diebstahl-Alarmanlage und Back-up-Horn	○		205,00	243,95
Differenzialsperre	Mechanische Hinterachs-Differenzialsperre – nur bei 4MOTION	○	○	730,00	868,70
Einparkhilfe	ParkPilot, hinten	○	○	315,00	374,85
	ParkPilot, hinten, mit Rückfahrkamera "Rear Assist" – nur in Verbindung mit Ausstattung: Navigationsfunktion "RNS 315" (für "RCD 310") (nur bei California Beach) oder Radio-Navigationssystem "RNS 510"	○	○	815,00	969,85
	ParkPilot, vorn und hinten	○	○	540,00	642,60

● = serienmäßige Ausstattung ○ = Sonderausstattung gegen Mehrpreis o. M. = ohne Mehrpreis

Sonderausstattungen.

		California Beach	California Comfortline	Preis in € o. MwSt.	Preis in € m. MwSt.
Einparkhilfe	ParkPilot, vorn und hinten, mit Rückfahrkamera "Rear Assist" – nur in Verbindung mit Ausstattung: Navigationsfunktion "RNS 315" (für "RCD 310") (nur bei California Beach) oder Radio-Navigationssystem "RNS 510"	○	○	1.040,00	1.237,60
	Rückfahrkamera "Rear Assist" – nur in Verbindung mit Ausstattung: Navigationsfunktion "RNS 315" (für "RCD 310") (nur bei California Beach) oder Radio-Navigationssystem "RNS 510"	○	○	500,00	595,00
Elektrische Schnittstelle für externe Nutzung	Elektrische Schnittstelle für externe Nutzung	○		57,00	67,83
Fahrerassistenzsysteme	Spurwechselassistent "Side Assist" – Sicherheitsinnenspiegel, automatisch abblendend – Scheibenwischer-Intervallschaltung mit Regensensor für die Frontscheibenwischer – Geschwindigkeitsregelanlage – Multifunktionsanzeige "Plus" (serienmäßig bei California Comfortline)				
	..., bei California Beach	○		1.105,00	1.314,95
	..., bei California Comfortline		○	800,00	952,00
Fahrwerk	Fahrzeug-Höherlegung (Erhöhung der Bodenfreiheit um ca. 30 mm inkl. Achsvermessung)	○	○	2.000,00	2.380,00
	Verstärkte Stabilisatoren vorn und hinten		○	270,00	321,30
	17"-Fahrwerk mit 17"-Bremsanlage – bei California Comfortline nur in Verbindung mit Ausstattung: 17"-Räder – serienmäßig bei 4MOTION, 132-kW-BITDI	○	○	102,00	121,38
Fenster	Faltenbalg-Fenster zusätzlich, vorn		○	58,00	69,02
	Heckfenster (Normalglas, beheizbar) mit Wisch-/Waschanlage	●	○	o. M.	
	Schiebefenster im Fahrgastraum, vorn rechts	○		240,00	285,60
	Schiebefenster mit Fliegengitter im Fahrgastraum, vorn rechts		○	290,00	345,10
	Sonnenschutzfolie (5 Scheiben), tiefschwarze Tönung im Fahrgastraum (Durchlässigkeit: 39 %, Absorption: 54 %)	○	○	395,00	470,05

● = serienmäßige Ausstattung ○ = Sonderausstattung gegen Mehrpreis o. M. = ohne Mehrpreis

Sonderausstattungen.

		California Beach	California Comfortline	Preis in € o. MwSt.	Preis in € m. MwSt.
Fenster (Glasart im Fahrgastraum)	Dämmglaspaket mit verbesserter Außengeräuschkämmung – Fenster im Fahrgastraum in Dämmglas, dunkel eingefärbt (Privacy) – Frontscheibe in Dämmglas – Sicherheitsinnenspiegel, automatisch abblendend – Scheibenwischer-Intervallschaltung mit Regensensor für die Frontscheibenwischer	○		550,00	654,50
	Doppelverglasung aus dunkel eingefärbtem Glas (Privacy) im Fahrgast-/Wohnraum		○	345,00	410,55
	Doppelverglasung (grün) im Fahrgastraum	○	●	580,00	690,20
	Fenster im Fahrgastraum dunkel eingefärbt (Privacy)	○		345,00	410,55
Frischlufansaugung für Innenraum (mit Partikelfilter)	Frischlufansaugung mit Aktivkohlefilter	○	○	20,00	23,80
Geschwindigkeitsregelanlage	Geschwindigkeitsregelanlage	○	○	275,00	327,25
Heckklappe	Zuziehhilfe für Heckklappe	○	●	130,00	154,70
Heizungen/Klimaanlagen	Klimaanlage "Climatic" (halbautomatisch) im Fahrerhaus	○	●	1.190,00	1.416,10
	Klimaanlage "Climatic" (halbautomatisch) im Fahrerhaus mit 2. Verdampfer im Fahrgastraum	○		1.780,00	2.118,20
	Standheizung mit Zeitschaltuhr	○		1.320,00	1.570,80
	Standheizung mit Zeitschaltuhr und Funkfernbedienung	○	●	1.545,00	1.838,55
	Wasserzusatzheizung mit Zeitschaltuhr	○		710,00	844,90
	Wasserzusatzheizung mit Zeitschaltuhr und Funkfernbedienung	○		935,00	1.112,65
	3-Zonen-Klimaanlage "Climatronic", 2. Verdampfer, Klimahimmel und zusätzliche Bedienung im Fahrgastraum				
	..., bei California Beach	○		2.130,00	2.534,70
..., bei California Comfortline		○	940,00	1.118,60	
Lenkräder	Lederlenkrad und Schaltknauf in Leder	○	○	195,00	232,05
	Multifunktions-Lederlenkrad mit Bedienelement für Radio – Lederteilumfang (Schaltknauf in Leder) – nur in Verbindung mit Ausstattung: Radio oder Radio-Navigationssystem	○	○	255,00	303,45

● = serienmäßige Ausstattung ○ = Sonderausstattung gegen Mehrpreis o. M. = ohne Mehrpreis

Sonderausstattungen.

		California Beach	California Comfortline	Preis in € o. MwSt.	Preis in € m. MwSt.
Lenkräder	Multifunktions-Lederlenkrad mit Bedienelementen für Radio und Mobiltelefon – Lederteilumfang (Schaltknauf in Leder) – nur in Verbindung mit Ausstattung: Mobiltelefonvorbereitung	○	○	305,00	362,95
Lenkung	Servotronic (geschwindigkeitsabhängige Servolenkung und in Höhe und Länge verstellbare Sicherheitslenksäule)	○	○	360,00	428,40
Licht und Sicht	Licht & Sicht – Sicherheitsinnenspiegel, automatisch abblendend – Fahrlichtschaltung automatisch, mit "Leaving home"-Funktion und manueller "Coming home"-Funktion – Scheibenwischer-Intervallschaltung mit Regensensor für die Frontscheibenwischer^	○	○	200,00	238,00
Luftfilter (Motor)	Luftfilter für staubreiche Länder, mit Filtersättigungsanzeige	○	○	134,00	159,46
Markise	Markise	○	○	515,00	612,85
Multifunktionsanzeige/ Bordcomputer	Multifunktionsanzeige	○		160,00	190,40
	Multifunktionsanzeige "Plus"	○	●	255,00	303,45
	Multifunktionsanzeige "Premium" mit mehrfarbigem Display		○	215,00	255,85
Nebelscheinwerfer	Nebelscheinwerfer inklusive Abbiegelicht	○	●	250,00	297,50
Räder/Reifen	Ganzjahresreifen 215/65 R 16 C 106/104 T – nur bei California Beach 62-/75-kW-TDI/103-kW-TDI (Frontantrieb), California Comfortline 75-kW-TDI Schaltgetriebe (Frontantrieb)	○	○	140,00	166,60
	Ganzjahresreifen 235/55 R 17 103 H XL				
	..., bei California Beach, 4MOTION, 132-kW-BiTDI	○	○	140,00	166,60
	..., bei 75-kW-TDI, 103-kW-TDI (Frontantrieb)		○	310,00	368,90
	Leichtmetallräder "Canberra" 8 J x 18 – 4 Leichtmetallräder "Canberra" 8 J x 18 – Reifen 255/45 R 18 103 W – Abdeckungen für Leichtmetallräder				
	..., bei 103-kW-TDI (Frontantrieb)		○	2.060,00	2.451,40
	..., bei 103-kW-TDI 4MOTION, 132-kW-BiTDI		○	1.410,00	1.677,90
	Leichtmetallräder "Cartagena" 6,5 J x 16 – nur bei 75-kW-TDI, 103-kW-TDI (Frontantrieb)	○	○	650,00	773,50

● = serienmäßige Ausstattung ○ = Sonderausstattung gegen Mehrpreis o. M. = ohne Mehrpreis

Sonderausstattungen.

		California Beach	California Comfortline	Preis in € o. MwSt.	Preis in € m. MwSt.
Räder/Reifen	Leichtmetallräder "Los Angeles" 7 J x 16 – 4 Leichtmetallräder "Los Angeles" 7 J x 16 – Reifen 235/60 R 16 104 H XL – Abdeckungen für Leichtmetallräder	○	○	970,00	1.154,30
	Leichtmetallräder "Miyato" 6,5 J x 16 – nur bei 75-kW-TDI, 103-kW-TDI (Frontantrieb)	○	○	550,00	654,50
	Leichtmetallräder "Neva" 7 J x 17 – 4 Leichtmetallräder "Neva" 7 J x 17 – Reifen 235/55 R 17 103 W XL – Abdeckungen für Leichtmetallräder				
	..., bei 75-kW-TDI, 103-kW-TDI (Frontantrieb)		○	1.630,00	1.939,70
	..., bei 4MOTION, 132-kW-BiTDI		○	980,00	1.166,20
	Leichtmetallräder "Siena" 7,5 J x 17 – 4 Leichtmetallräder "Siena" 7,5 J x 17 – Reifen 235/55 R 17 103 W XL – Abdeckungen für Leichtmetallräder				
	..., bei 75-kW-TDI, 103-kW-TDI (Frontantrieb)		○	1.630,00	1.939,70
	..., bei 4MOTION, 132-kW-BiTDI		○	980,00	1.166,20
	Leichtmetallräder "Thunder" 7 J x 17 – 4 Leichtmetallräder "Thunder" 7 J x 17 – Reifen 235/55 R 17 103 W XL (serienmäßig bei California Beach, 4MOTION, 132-kW-BiTDI) – Abdeckungen für Leichtmetallräder				
	..., bei 62-/75-kW-TDI, 103-kW-TDI (außer California Comfortline 4MOTION)	○	○	1.530,00	1.820,70
	..., bei California Comfortline 103-kW-TDI 4MOTION, 132-kW-BiTDI	○	○	880,00	1.047,20
	Radschrauben mit Adapter zur Radsicherung (4 Radschrauben, nur mit Adapter an-/abschraubbar) – nur in Verbindung mit Ausstattung: Leichtmetallräder	○	○	21,00	24,99
	Radvollblenden für 16"-Räder		○	102,00	121,38
	Stahlräder 7 J x 17 – Reifen 235/55 R 17 103 W XL – nur bei 75-kW-TDI, 103-kW-TDI (Frontantrieb)	●	○	650,00	773,50
Räder/Reifen - Reserverad/ Pannenset	Leichtmetall-Reserverad in Fahrbereifung (es entfällt: Pannen-Set)	○	○	235,00	279,65
	Stahl-Reserverad in Fahrbereifung (es entfällt: Pannen-Set) – Reserveradhalterung in Normalausführung – Bordwerkzeug und Wagenheber (serienmäßig bei California Comfortline)	○	○	66,00	78,54

● = serienmäßige Ausstattung ○ = Sonderausstattung gegen Mehrpreis o. M. = ohne Mehrpreis

Sonderausstattungen.

		California Beach	California Comfortline	Preis in € o. MwSt.	Preis in € m. MwSt.
Räder/Reifen - Winterräder (zusätzlich)	Zusätzliche Winterbereifung 215/60 R 17 C 104/102 T auf 4 Stahlrädern montiert	○	○	720,00	856,80
	Zusätzliche Winterbereifung 215/65 R 16 C 106/104 T auf 4 Stahlrädern montiert – nicht bei 4MOTION, 132-kW-BiTDI	○	○	620,00	737,80
Radios/ Radio-Navigationssysteme	CD-Wechsler (6 CDs) – nur in Verbindung mit Ausstattung: Radio oder Radio-Navigationssystem	○	○	420,00	499,80
	Digitales Soundpaket "DYNAUDIO"		○	1.090,00	1.297,10
	Multimediabuchsen "MEDIA-IN" mit iPod/iPhone-Adapterkabel und "AUX-IN", zum Anschluss externer Audioquellen – nur in Verbindung mit Ausstattung: Navigationsfunktion "RNS 315" (für "RCD 310") (nur bei California Beach) oder Radioanlage "RCD 310" (nur bei California Beach) oder Radioanlage "RCD 310" mit digitalem Radioempfang (DAB) oder Radio-Navigationssystem "RNS 510"	○	○	150,00	178,50
	Multimediabuchsen "MEDIA-IN" mit USB-Adapterkabel und "AUX-IN", zum Anschluss externer Audioquellen – nur in Verbindung mit Ausstattung: Navigationsfunktion "RNS 315" (für "RCD 310") (nur bei California Beach) oder Radioanlage "RCD 310" (nur bei California Beach) oder Radioanlage "RCD 310" mit digitalem Radioempfang (DAB) oder Radio-Navigationssystem "RNS 510"	○	○	136,00	161,84
	Navigationsfunktion "RNS 315" (für "RCD 310") – Multifunktionsanzeige "Plus"	○		625,00	743,75
	Radioanlage "RCD 210" – 4 Lautsprecher – Radio "RCD 210" (MP3-fähig)	○		395,00	470,05

● = serienmäßige Ausstattung ○ = Sonderausstattung gegen Mehrpreis o. M. = ohne Mehrpreis

Sonderausstattungen.

		California Beach	California Comfortline	Preis in € o. MwSt.	Preis in € m. MwSt.
Radios/ Radio-Navigationssysteme	Radioanlage "RCD 310" – Radio "RCD 310" (MP3-fähig) – 8 Lautsprecher – Multimediabuchse (AUX-IN) zum Anschluss einer externen Audioquelle	○		540,00	642,60
	Radioanlage "RCD 310" mit digitalem Radioempfang (DAB) – Radio "RCD 310" (MP3-fähig) – 8 Lautsprecher – Multimediabuchse (AUX-IN) zum Anschluss einer externen Audioquelle				
	..., bei California Beach	○		715,00	850,85
	..., bei California Comfortline		○	625,00	743,75
	Radio-Navigationssystem "RNS 510" – 8 Lautsprecher – Multifunktionsanzeige "Plus" (serienmäßig bei California Comfortline) – Multimediabuchse (AUX-IN) zum Anschluss einer externen Audioquelle				
	..., bei California Beach	○		2.275,00	2.707,25
	..., bei California Comfortline		○	2.110,00	2.510,90
	TV-Empfang – nur in Verbindung mit Ausstattung: Radio-Navigationssystem "RNS 510"	○	○	915,00	1.088,85
Raucher-/ NichtraucherAusführung	Raucherausführung (12-V-Steckdose mit Zigarettenanzünder, Aschenbecher und 1 Becherhalter zusätzlich in der Armaturentafel)	○	○	17,00	20,23
Regensensor	Scheibenwischer-Intervallschaltung mit Regensensor sowie Sicherheitsinnenspiegel, automatisch abblendend	○	○	138,00	164,22
Reifendruckkontrolle	Reifenkontrollanzeige	○	○	46,00	54,74
Scheinwerferreinigungsanlage/ beheizbare Scheibenwaschdüsen	Beheizbare Scheibenwaschdüsen, vorn, und Waschwasserstandanzeige	○	●	51,00	60,69
	Scheinwerferreinigungsanlage mit beheizbaren Scheibenwaschdüsen, vorn, und Waschwasserstandanzeige				
	..., bei California Beach	○		275,00	327,25
	..., bei California Comfortline		○	225,00	267,75

● = serienmäßige Ausstattung ○ = Sonderausstattung gegen Mehrpreis o. M. = ohne Mehrpreis

Sonderausstattungen.

		California Beach	California Comfortline	Preis in € o. MwSt.	Preis in € m. MwSt.
Schiebetür im Fahrgastraum	Elektrische Schiebetürbetätigung, rechts, mit Zuziehhilfe – bei California Beach nur in Verbindung mit Ausstattung: Klimaanlage "Climatic" (halbautomatisch) oder 3-Zonen-Klimaanlage "Clmatronic" – bei California Comfortline nur in Verbindung mit Ausstattung: Zusätzlicher 3. Schlüssel (kein Funkklappschlüssel)				
	..., bei California Beach	○		505,00	600,95
	..., bei California Comfortline		○	375,00	446,25
	Elektrische Zuziehhilfe für Schiebetür, rechts	○	●	130,00	154,70
Schlüssel für Schließsystem	Zusätzlicher 3. Schlüssel (kein Funkklappschlüssel)	○	○	13,00	15,47
Schmutzfänger	Schmutzfänger vorn und hinten	○	○	144,00	171,36
Seitenschutzleiste	Seitenschutzleiste in Wagenfarbe		○	150,00	178,50
Sitzbezüge	Sitzbezüge in Alcantara/Leder (Sitzmittelbahn Alcantara, Sitzwangen Leder) – nur in Verbindung mit Ausstattung: Multifunktions-Lederlenkrad mit Bedienelement für Radio oder Multifunktions-Lederlenkrad mit Bedienelementen für Radio und Mobiltelefon oder Lederlenkrad und Schaltknauf in Leder		○	1.040,00	1.237,60
	Sitze in zweifarbigem Alcantara/Leder (Sitzmittelbahn Alcantara, Sitzwangen Leder Vienna) – nur in Verbindung mit Ausstattung: Multifunktions-Lederlenkrad mit Bedienelement für Radio oder Multifunktions-Lederlenkrad mit Bedienelementen für Radio und Mobiltelefon oder Lederlenkrad und Schaltknauf in Leder		○	1.235,00	1.469,65

● = serienmäßige Ausstattung ○ = Sonderausstattung gegen Mehrpreis o. M. = ohne Mehrpreis

Sonderausstattungen.

		California Beach	California Comfortline	Preis in € o. MwSt.	Preis in € m. MwSt.
Sitze im Fahrerhaus	Komfortsitz (nicht drehbar) mit Lendenwirbelstütze, im Fahrerhaus, rechts	○	○	o. M.	
	Komfortsitz (nicht drehbar) mit Lendenwirbelstütze, im Fahrerhaus, links	○	○	o. M.	
	Lendenwirbelstützen für Einzelsitze im Fahrerhaus (links elektrisch, rechts manuell einstellbar) – nicht bei Drehsitzen – nur in Verbindung mit Ausstattung: Komfortsitz (nicht drehbar) mit Lendenwirbelstütze, im Fahrerhaus, links	○	○	142,00	168,98
Sitze im Fahrgastraum	1. Sitzreihe: Vorbereitung für den nachträglichen Einbau eines Einzelsitzes – nicht bei 4MOTION		○	58,00	69,02
	1. Sitzreihe: 1 Drehsitz mit Längsverstellung auf Schienensystem – nicht bei California Comfortline 4MOTION	○	○	435,00	517,65
	1. Sitzreihe: 2 Drehsitze mit Längsverstellung auf Schienensystem	○		870,00	1.035,30
	3er-Sitzbank (verschiebbar) mit Liegefunktion, Multiflexboard mit Polster, 3 Schubladen, Abfallbehälter	○		o. M.	
Sitze im Fahrgastraum/ Kindersitze	1. Sitzreihe: Kindersitz für Drehsitz (in den Sitz integriert und ausklappbar) – nicht bei 4MOTION – nur in Verbindung mit Ausstattung: Sitzbezüge in Alcantara/Leder (Sitzmittelbahn Alcantara, Sitzwangen Leder)		○	205,00	243,95
Sitzheizung	Sitzheizungen für Vordersitze (getrennt regelbar) – nur in Verbindung mit Ausstattung: Klimaanlage "Climatic" (halbautomatisch) oder 3-Zonen-Klimaanlage "Climatronic"	○	●	360,00	428,40
Staufach	Wertfach (abschließbar)		○	97,00	115,43
Telefon/Telematik	Mobiltelefonvorbereitung für RNS 315	○		235,00	279,65
	Mobiltelefonvorbereitung "Plus" – nur in Verbindung mit Ausstattung: Radio oder Radio-Navigationssystem	○	○	365,00	434,35

● = serienmäßige Ausstattung ○ = Sonderausstattung gegen Mehrpreis o. M. = ohne Mehrpreis

Sonderausstattungen.

		California Beach	California Comfortline	Preis in € o. MwSt.	Preis in € m. MwSt.
Telefon/Telematik	Mobiltelefonvorbereitung "Premium" – Multifunktionsanzeige "Plus" (serienmäßig bei California Comfortline) – nur in Verbindung mit Ausstattung: Multifunktions-Lederlenkrad mit Bedienelementen für Radio und Mobiltelefon				
	..., bei California Beach	○		460,00	547,40
	..., bei California Comfortline		○	385,00	458,15
	Mobiltelefonvorbereitung – Multifunktionsanzeige "Plus" – nur in Verbindung mit Ausstattung: Radio oder Radio-Navigationssystem	○		310,00	368,90
Unterfahrschutz	Schwellerleiste auf der rechten Seite zum Schutz des rechten Unterholmes, zusätzlich zum Tankunterfahrschutz links – nur in Verbindung mit Ausstattung: Unterfahrschutz für Kraftstofftank aus glattem Aluminiumblech	○	○	435,00	517,65
	Schwellerleisten links und rechts zum Schutz der äußeren Unterholme	○	○	880,00	1.047,20
	Unterfahrschutz für Hauptschalldämpfer aus Aluminiumblech ("Alu-Rutsche")	○	○	355,00	422,45
	Unterfahrschutz für Hinterachsdifferenzial aus glattem Aluminiumblech – nur bei 4MOTION	○	○	565,00	672,35
	Unterfahrschutz für Kraftstofftank aus glattem Aluminiumblech	○	○	1.265,00	1.505,35
	Unterfahrschutz für Motor und Getriebe aus glattem Aluminiumblech	○	○	760,00	904,40
Zulassung	PKW-Ausführung bis 7 Sitze – nicht bei 4MOTION – serienmäßig bei California Beach	●	○	o. M.	

● = serienmäßige Ausstattung ○ = Sonderausstattung gegen Mehrpreis o. M. = ohne Mehrpreis

Spezialausstattungen.

		California Beach	California Comfortline	Preis in € o. MwSt.	Preis in € m. MwSt.
Feuerlöscher	Feuerlöscher (2 kg) am Beifahrersitz, mit Manometer, Halter links am Beifahrersitzkasten	○	○	114,00	135,66
Räder/Reifen	4 Leichtmetallräder AZEV "R", Reifen 255/45 R 18, Felge 8,5 J x 18 H2 ET 50, mit Allgemeiner Betriebslaubnis, separater Versand der Serienräder	○	○	2.120,00	2.522,80
	4 Leichtmetallräder AZEV "TS" (mit Edelstahlring), Reifen 255/45 R 18, Felge 8,5 J x 18 H2 ET 50, mit Allgemeiner Betriebslaubnis, separater Versand der Serienräder	○	○	3.075,00	3.659,25
	4 Leichtmetallräder AZEV "TS" (schwarz, mit Edelstahlring), Reifen 255/45 R 18, Felge 8,5 J x 18 H2 ET 50, mit Allgemeiner Betriebslaubnis, separater Versand der Serienräder	○	○	3.075,00	3.659,25
Steckdose(n)	230-V-Euro-Steckdose (am Fahrersitzkasten) mit Wechselrichter 12/230 V, Leistungsaufnahme: max. 150 W	○		380,00	452,20

● = serienmäßige Ausstattung ○ = Sonderausstattung gegen Mehrpreis o. M. = ohne Mehrpreis

Lackierungen.

		California Beach	California Comfortline	Preis in € o. MwSt.	Preis in € m. MwSt.
Außenlackierung	Candy-Weiß	○	○	o. M.	
	Salsa Red	○	○	o. M.	
	Sunny Yellow	○		o. M.	
Außenlackierung Metallic	Fresco Grün Metallic	○	○	750,00	892,50
	Natural Grey Metallic	○	○	750,00	892,50
	Night Blue Metallic	○	○	750,00	892,50
	Olympiablau Metallic	○	○	750,00	892,50
	Reflexsilber Metallic	○	○	750,00	892,50
	Sandbeige Metallic	○	○	750,00	892,50
	Toffeebraun Metallic		○	750,00	892,50
Außenlackierung Perleffekt	Dark Wood Perleffekt	○	○	750,00	892,50
	Deep Black Perleffekt	○	○	750,00	892,50

● = serienmäßige Ausstattung ○ = Sonderausstattung gegen Mehrpreis o. M. = ohne Mehrpreis

Verbrauch und CO₂-Emissionen.

Mit Schaltgetriebe, Kraftstoffverbrauch (l/100 km) und kombinierte CO₂-Emission (g/km), Tankvolumen ca. 80 l

Motor/ Modell	2,0-l-TDI (62 kW) Frontantrieb	2,0-l-TDI (75 kW) Frontantrieb	2,0-l-TDI (103 kW) Frontantrieb	2,0-l-TDI (103 kW) 4MOTION	2,0-l-BiTDI (132 kW) Frontantrieb	2,0-l-BiTDI (132 kW) 4MOTION
------------------	--------------------------------------	--------------------------------------	---------------------------------------	----------------------------------	---	------------------------------------

California Beach, California Comfortline (62-kW-TDI nur bei California Beach)

Innerorts	9,7	9,7	9,8	10,4	9,8	10,5
Außerorts	6,3	6,3	6,5	7,1	6,7	7,2
Kombiniert	7,5	7,5	7,7	8,3	7,8	8,4
CO ₂ -Emission kombiniert	198	198	203	219	205	221

Mit Doppelkupplungsgetriebe DSG, Kraftstoffverbrauch (l/100 km) und kombinierte CO₂-Emission (g/km), Tankvolumen ca. 80 l

Motor/ Modell	2,0-l-TDI (103 kW) Frontantrieb	2,0-l-BiTDI (132 kW) Frontantrieb	2,0-l-BiTDI (132 kW) 4MOTION
------------------	---------------------------------------	---	------------------------------------

California Beach, California Comfortline

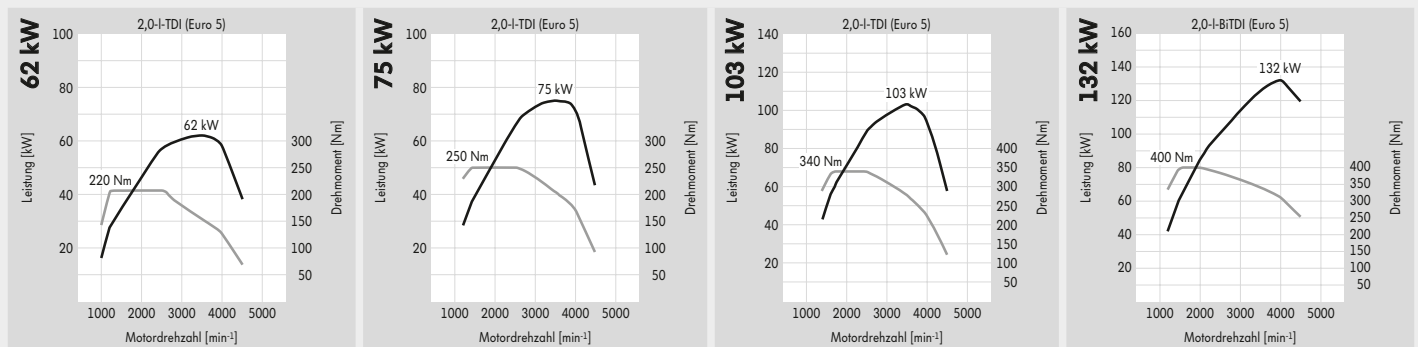
Innerorts	10,4	10,2	11,1
Außerorts	6,9	6,9	7,5
Kombiniert	8,2	8,1	8,8
CO ₂ -Emission kombiniert	216	214	232

Die Kraftstoffverbrauchs- und Emissionswerte sind nach dem vorgeschriebenen Messverfahren (EG-Verordnung 715/2007 in der gegenwärtig geltenden Fassung) ermittelt. **Hinweis nach Richtlinie 1999/94/EG in der gegenwärtig geltenden Fassung:** Die Angaben beziehen sich nicht auf ein einzelnes Fahrzeug und sind nicht Bestandteil des Angebots, sondern dienen allein Vergleichszwecken zwischen den verschiedenen Fahrzeugtypen. Kraftstoffverbrauch und CO₂-Emissionen eines Fahrzeugs hängen nicht nur von der effizienten Ausnutzung des Kraftstoffs durch das Fahrzeug ab, sondern werden auch vom Fahrverhalten und von anderen nicht technischen Faktoren beeinflusst. CO₂ ist das für die Erderwärmung hauptsächlich verantwortliche Treibhausgas. Ein Leitfaden über den Kraftstoffverbrauch und die CO₂-Emissionen, der Daten für alle neuen Personenkraftfahrzeugmodelle enthält, ist unentgeltlich an allen Verkaufsorten in der Europäischen Union sowie für Interessenten aus Deutschland auch bei der DAT Deutsche Automobil Treuhand GmbH, Hellmuth-Hirth-Straße 1, 73760 Ostfildern, erhältlich.

Motoren.

Dieselmotoren	2,0-l-TDI-Motor (62 kW) (für Modell Beach)	2,0-l-TDI-Motor (75 kW)
Gemischaufbereitung/Einspritzverfahren	Common-Rail-Direkteinspritzung	Common-Rail-Direkteinspritzung
Anzahl der Zylinder	4	4
Hubraum, cm ³	1.968	1.968
Leistung, kW bei Drehzahl, min ⁻¹	62 bei 3.500	75 bei 3.500
Drehmoment, max., Nm/Drehzahl, min ⁻¹	220/1.250 – 2.500	250/1.500 – 2.500
EU-Abgasvorschrift	nach EG-Verordnung 715/2007 Euro 5*	nach EG-Verordnung 715/2007 Euro 5*
Dieselpartikelfilter (DPF)	Serie	Serie
5-Gang-Schaltgetriebe	Serie	Serie
Frontantrieb	Serie	Serie
Kraftstoffart	Diesel, gem. DIN EN 590	Diesel, gem. DIN EN 590

Dieselmotoren	2,0-l-TDI-Motor (103 kW)	2,0-l-BiTDI-Motor (132 kW)
Gemischaufbereitung/Einspritzverfahren	Common-Rail-Direkteinspritzung	BiTurbo-Common-Rail-Direkteinspritzung
Anzahl der Zylinder	4	4
Hubraum, cm ³	1.968	1.968
Leistung, kW bei Drehzahl, min ⁻¹	103 bei 3.500	132 bei 4.000
Drehmoment, max., Nm/Drehzahl, min ⁻¹	340/1.750 – 2.500	400/1.500 – 2.000
EU-Abgasvorschrift	nach EG-Verordnung 715/2007 Euro 5*	nach EG-Verordnung 715/2007 Euro 5*
Dieselpartikelfilter (DPF)	Serie	Serie
6-Gang-Schaltgetriebe	Serie	Serie
7-Gang-Doppelkupplungsgetriebe DSG	Kombination möglich	Kombination möglich
Frontantrieb/4MOTION mit 6-Gang-Schaltgetriebe	Serie/Kombination möglich	Serie/Kombination möglich
Frontantrieb/4MOTION mit DSG	Serie/–	Serie/Kombination möglich
Kraftstoffart	Diesel, gem. DIN EN 590	Diesel, gem. DIN EN 590



*Die Besteuerung richtet sich nach den vom Kraftfahrt-Bundesamt festgelegten Schlüsselnummern.

Fahrleistungen.

Motor	Leistung (kW)	Beschleunigung (km/h, s)		Elastizität (km/h, s) 80 – 120 (4./5./6. Gang/Stufe D bei DSG)	Höchst- geschwindigkeit (km/h)
		0 – 80	0 – 100		
California Beach					
2,0-l-TDI	62	13,4	22,2	24,1/28,3/-/-	146
2,0-l-TDI	75	11,1	17,9	16,6/21,6/-/-	157
2,0-l-TDI	103	9,1	14,2	-/16,0/21,3/-	173 ¹⁾
2,0-l-TDI 4MOTION	103	9,5	15,3	-/16,9/24,5/-	170 ¹⁾
2,0-l-TDI mit DSG	103	9,4	14,7	-/-/-/11,9	172 ²⁾
2,0-l-BiTDI	132	8,1	11,4	-/11,3/14,1/-	191
2,0-l-BiTDI 4MOTION	132	8,2	11,8	-/12,6/15,8/-	188 ¹⁾
2,0-l-BiTDI mit DSG	132	8,0	11,3	-/-/-/8,4	191 ²⁾
2,0-l-BiTDI 4MOTION mit DSG	132	8,3	12,1	-/-/-/9,5	188 ²⁾
California Comfortline					
2,0-l-TDI	75	11,9	19,4	18,9/24,9/-/-	154
2,0-l-TDI	103	10,2	15,7	-/18,3/24,6/-	170 ¹⁾
2,0-l-TDI 4MOTION	103	10,4	16,6	-/18,8/28,1/-	167 ¹⁾
2,0-l-TDI mit DSG	103	10,2	15,6	-/-/-/13,3	169 ²⁾
2,0-l-BiTDI	132	8,8	12,4	-/12,5/15,7/-	188 ¹⁾
2,0-l-BiTDI 4MOTION	132	9,0	12,8	-/14,0/17,7/-	185 ¹⁾
2,0-l-BiTDI mit DSG	132	8,8	12,4	-/-/-/9,4	188 ²⁾
2,0-l-BiTDI 4MOTION mit DSG	132	9,0	12,9	-/-/-/10,3	185 ²⁾

1) Wird im 5. Gang erreicht. 2) Wird in Stufe 6 erreicht.

Gewichte.

Zul. Gesamtgewicht (kg)	Motor	Leistung (kW)	Sitze von – bis	Leergewicht mit Fahrer (kg)* von – bis	Nutzlast bzw. Zuladung (kg)* von – bis	Zul. Achslast vorn/hinten (kg)	Anhängelast gebremst, bei 12 % Steigung/ungebremst (kg)	Zul. Zuggewicht, bei 12 % Steigung (kg)
California Beach								
3.000	2,0-l-TDI	62	4 – 7	2.093 – 2.477	907 – 523	1.500/1.550	2.200/750	4.800
	2,0-l-TDI	75	4 – 7	2.093 – 2.477	907 – 523	1.500/1.550	2.200/750	4.900
	2,0-l-TDI	103	4 – 7	2.128 – 2.512	872 – 488	1.550/1.550	2.500/750	5.200
	2,0-l-TDI mit DSG	103	4 – 7	2.140 – 2.524	860 – 476	1.550/1.550	2.500/750	5.300
	2,0-l-BiTDI	132	4 – 7	2.154 – 2.532	846 – 468	1.550/1.550	2.500/750	5.200
	2,0-l-BiTDI mit DSG	132	4 – 7	2.166 – 2.544	834 – 456	1.550/1.550	2.500/750	5.300
3.080	2,0-l-TDI 4MOTION	103	4 – 7	2.268 – 2.594	812 – 486	1.600/1.550	2.500/750	5.300
	2,0-l-BiTDI 4MOTION	132	4 – 7	2.275 – 2.615	805 – 465	1.600/1.550	2.500/750	5.300
	2,0-l-BiTDI 4MOTION mit DSG	132	4 – 7	2.288 – 2.628	792 – 452	1.600/1.550	2.500/750	5.300
California Comfortline								
3.000	2,0-l-TDI	75	4 – 5	2.363 – 2.533	637 – 467	1.500/1.575	2.200/750	4.900
	2,0-l-TDI	103	4 – 5	2.407 – 2.577	593 – 423	1.550/1.575	2.500/750	5.200
	2,0-l-TDI mit DSG	103	4 – 5	2.419 – 2.589	581 – 411	1.550/1.575	2.500/750	5.300
	2,0-l-BiTDI	132	4 – 5	2.439 – 2.588	561 – 412	1.550/1.575	2.500/750	5.200
	2,0-l-BiTDI mit DSG	132	4 – 5	2.451 – 2.600	549 – 400	1.550/1.575	2.500/750	5.300
3.080	2,0-l-TDI 4MOTION	103	4	2.548 – 2.727	532 – 353	1.600/1.575	2.500/750	5.300
	2,0-l-BiTDI 4MOTION	132	4	2.560 – 2.739	520 – 341	1.600/1.575	2.500/750	5.300
	2,0-l-BiTDI 4MOTION mit DSG	132	4	2.573 – 2.752	507 – 328	1.600/1.575	2.500/750	5.300

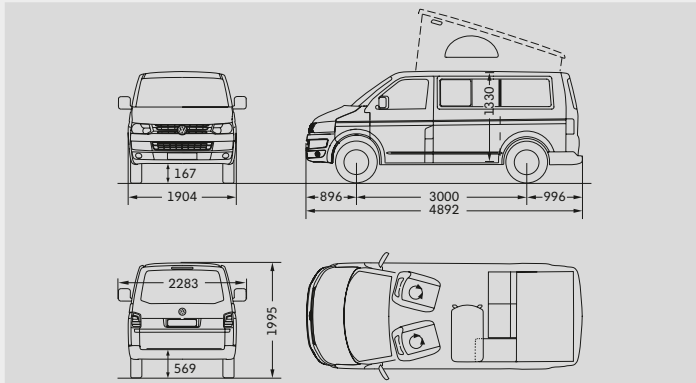
*Ausstattungen können die Nutzlast bzw. Zuladung durch Erhöhung/Verringerung des Leergewichts beeinflussen. Bitte fragen Sie hierzu Ihren Volkswagen Partner.

Zulässige Dachlast bei geschlossenem Aufstelldach 50 kg. Zulässige Stützlast 100 kg.

Die hier abgebildeten Nutzlastbereiche wurden unter Berücksichtigung von wähl- oder abwählbaren Ausstattungen oder sonstigen Umfängen, die nicht zum serienmäßigen Liefer- oder Leistungsumfang gehören, ermittelt. Die tatsächliche Nutzlast eines Fahrzeugs, die sich aus der Differenz zwischen zulässigem Gesamtgewicht und Leergewicht errechnet, ist nur durch Wiegen eines individuellen Fahrzeugs ermittelbar.

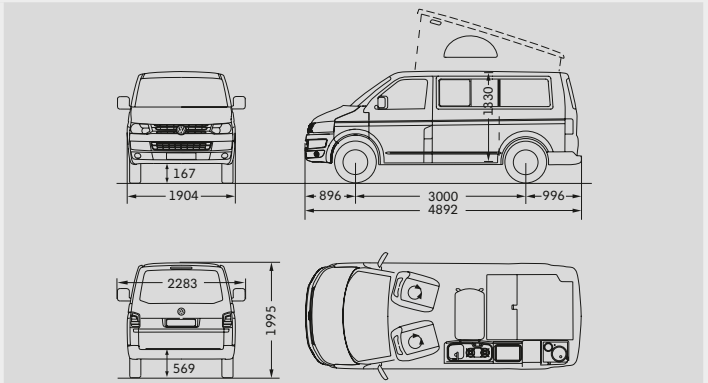
Maßzeichnungen.

California Beach mit Aufstelldach



Fahrgast-/Gepäckraum, Fläche	4,3 m ²
Wohnbereich, Innenhöhe bis vordere Bettkante bei aufgestelltem Dach	1.334 mm
Seitliche Schiebetür, Breite/Höhe	1.020/1.268 mm
Heckklappe, Breite/Höhe	1.486/1.295 mm
Wendekreis	11,9 m

California Comfortline mit Aufstelldach



Wohnbereich, Fläche	4,0 m ²
Wohnbereich, Innenhöhe bis vordere Bettkante bei aufgestelltem Dach	1.334 mm
Seitliche Schiebetür, Breite/Höhe	1.010/1.253 mm
Heckklappe, Breite/Höhe	1.446/1.262 mm
Wendekreis	11,9 m

Alle Maßangaben sind auf Basis der Serienfahrzeuge ermittelt. Aufgrund von Fertigungstoleranzen/Reifengrößen/Art des Fahrwerks können die tatsächlichen Maße geringfügig von den hier angegebenen Werten abweichen. Die Fahrzeugzeichnungen sind nicht maßstabgerecht.

Der California

065.1190.12.01 • Printed in Germany

Änderungen vorbehalten

Ausgabe: November 2010

Internet: www.volkswagen-nutzfahrzeuge.de